



MAGNETROL®

Echotel® Modelo 961/962 Interruptores Ultrasónicos de Nivel

DESCRIPCIÓN

La creciente demanda para el cumplimiento de sistemas de seguridad y protección contra derrames requiere mediciones de nivel más confiables. Los interruptores de nivel ultrasónicos Echotel modelos 961 & 962 cumplen estas demandas con diseños avanzados de transductor, extensas aprobaciones de locaciones peligrosas y una nueva tecnología de auto-prueba.

El modelo 961 ofrece la solución definitiva para mediciones confiables de nivel de líquido de un punto. Este avanzado interruptor usa tecnología de señal pulsante para un desempeño superior en condiciones de proceso difíciles y proporciona excelente inmunidad contra fuentes de ruido e interferencia eléctrica. La extensiva auto-prueba de la electrónica y el transductor hacen apto a este avanzado interruptor para usarse en lazos de Nivel 2 de Integridad de Seguridad (SIL 2).

El modelo 962 es un interruptor de punto doble que puede usarse como un controlador de nivel o para controlar bombas en modos de auto-llenado o auto-vaciado. La abertura inferior en la punta sensible actúa bien en líquidos espumosos o aireados y puede medir a $\frac{1}{4}$ " del fondo del contenedor. La rigidez de la abertura superior de flujo pasante única permite separaciones de hasta 127" (333 cms) entre las aberturas de transductor superior e inferior.

CARACTERÍSTICAS

- No requiere calibración
- Funcionalidad independiente del tipo o propiedad de líquidos
- Medición de nivel de líquido de punto sencillo o doble.
- Diagnósticos y auto-pruebas avanzadas
- Tiempo de retardo ajustable para flúidos turbilentos o aireados
- Salida de relé o cambio en corriente de mA con indicación de fallo separadas.
- Electrónica de montaje integral o remoto
- Tecnología de señal pulsante
- Aprobaciones de FM, CSA, ATEX y IEC
- Compatible con lazos con requerimientos de SIL 1 y 2



Modelo 961



Modelo 962

APLICACIONES

- Protección de sobrellenado
- Nivel de reservorios de lubricantes
- Alarmas de alto & bajo nivel
- Tanques de químicos
- Control & protección de bombas
- Bajas densidades & bajos dieléctricos
- Líquidos criogénicos
- Niveles en tanques con boquillas rociadoras
- Líneas de llenado

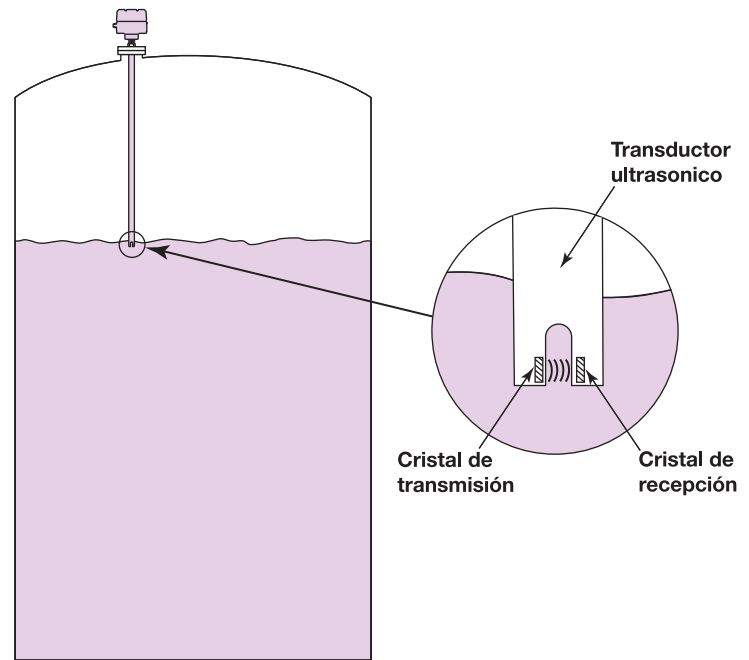
INDUSTRIAS

- Química
- Petróleo y gas
- Pulpa y papel
- Alimentos y farmacéutica
- Energía
- Agua y aguas residuales

TECNOLOGÍA OPERACIÓN BÁSICA

Los interruptores modelo 961/962 utilizan energía ultrasónica para detectar la presencia o ausencia de líquido en un transductor de uno o dos puntos. La tecnología de nivel de contacto ultrasónico usa ondas de sonido de alta frecuencia que son fácilmente transmitidas a lo largo de la abertura del transductor en la presencia de un medio líquido, pero son atenuadas cuando la abertura está seca. Los interruptores modelo 961/962 usan una frecuencia ultrasónica de 2 Mhz para realizar esta medición de nivel de líquido en una amplia variedad de medios de proceso y condiciones de operación.

El transductor usa un par de cristales piezoeléctricos que están encapsulados en epoxico en la punta del transductor. Los cristales están hechos de un material cerámico que vibra a una frecuencia dada cuando se sujeta a un voltaje aplicado. El cristal de transmisión convierte el voltaje aplicado por la electrónica en una señal ultrasónica. Cuando el líquido está presente en la abertura, el cristal de recepción censa la señal ultrasónica del cristal de transmisión y la convierte de nuevo en una señal eléctrica. Esta señal es enviada a la electrónica para indicar la presencia de líquido en la abertura del transductor. Cuando no hay líquido presente, la señal ultrasónica es atenuada y no es detectada por el cristal de recepción.



**Transmisión de señal ultrasónica
a través de la abertura del transductor**

TECNOLOGÍA DE SEÑAL PULSANTE



Las condiciones de proceso adversas como aireación, sólidos en suspensión y altas viscosidades son fácilmente manejadas con la tecnología de señal pulsante utilizada en los interruptores 961/962. Los circuitos de señal pulsante conducen al cristal piezoeléctrico de tránsito para producir fuertes pulsos de energía ultrasónica de alta frecuencia. Estos pulsos ultrasónicos son transmitidos de inmediato por líquidos pero son atenuados cuando la abertura del transductor está seca. Esta tecnología también proporciona excelente inmunidad contra interferencias por ruido electromagnético.

La tecnología de señal pulsante hace a las unidades 961/962 más confiables que los antiguos interruptores ultrasónicos de onda continua. A diferencia de muchos equipos de tonos, los interruptores electrónicos de señal pulsante no necesitan ser configurados para diferentes densidades de medios, haciendo a estas unidades los interruptores de nivel más aplicados universalmente en el mercado hoy en día.

NIVELES DE INTEGRIDAD DE SEGURIDAD (SIL)



Las aplicaciones de control de proceso críticas requieren instrumentos confiables que proporcionen altos niveles de seguridad. El ingreso de estándares como IEC 61508, IEC 61511 e ISA 84, ha generado interés en usar Sistemas Instrumentados de Seguridad (SIS) como medio para definir la confiabilidad de instrumentos en un lazo de control. Todas las versiones de interruptores Modelo 961/962 pasan por una evaluación detallada de

desempeño llamado Análisis de Modos de Falla, Diagnósticos, Efectos y Diagnósticos (FMEDA). Tres componentes clave del FMEDA son los Niveles de Integridad de Seguridad (SIL), Fracción de Falla Segura (SFF) y la Probabilidad de Falla sobre Demanda regular (PFDavg).

En la mayoría de los casos los interruptores modelo 961 y 962 son aptos para ser empleados en lazo SIL2. Contacte a Magnetrol para copia del manual FMEDA o manuales de referencia SIL 51-650 y 51-651.

AUTO-PRUEBAS AVANZADAS Y EL DIAGNOSTICO



Los interruptores ultrasónicos se usan comúnmente como el último medio de detectar cuando un contenedor de proceso va a desbordarse y causar derrames de líquidos potencialmente peligrosos, o vaciarse y posiblemente dañar las bombas. En estas aplicaciones críticas es deseable tener un método de probar periódicamente el interruptor ultrasónico para asegurarse de que está funcionando apropiadamente.

Los interruptores Modelo 961/962 se caracterizan por una avanzada tecnología de auto-prueba que no sólo prueba la electrónica, el transductor y cristales piezoeléctricos, sino que también prueba la presencia de fuentes industriales de ruido ambiental. Si el interruptor detecta cualquier problema se genera una señal de malfuncionamiento para avisar al usuario y se enciende un LED rojo para indicar un diagnóstico condición de alarma.

La auto-prueba se realiza automática y continuamente varias veces por segundo para verificar la operación adecuada de interruptores 961/962. Además, se cuenta con un botón para iniciar un modo de auto-prueba manual. Al presionar este botón de prueba se detienen todos los pulsos de transmisión, lo que simula una falla electrónica. Esta falla se reporta como:

- 3.6 o 22mA (seleccionable) con unidades de salida de cambio de corriente
- El relay de fallo SPDT se apaga con las unidades de salida de relays

Llevando el diagnostico un paso adelante, la característica de modo de auto-prueba de ruido es estándar en todos los interruptores 961/962. Esto busca ruidos acústicos y electromagnéticos que puedan influenciar muchas tecnologías de instrumentación. Si se detectan altos niveles de ruido ambiental, la electrónica reporta una condición de falla para alertar al usuario de potenciales problemas de confiabilidad en el instrumento.

Un microprocesador en la electrónica 961/962 monitorea continuamente todos los datos de auto-prueba. Si ocurre una falla, el microprocesador puede determinar si la falla se debe a la electrónica, transductor, cristales piezoeléctricos o la presencia de ruido ambiental. Un botón y el LED de falla se usan para encontrar las fallas en el interruptor:

- ✱ un destello en el LED de falla indica un problema con el transductor o cristales piezoeléctricos.
- ✱✱ Dos destellos en el LED de falla indican un problema con una de las tarjetas electrónicas
- ✱✱✱ Tres destellos en el LED de falla indican niveles excesivos de ruido ambiental

RETRASO DE TIEMPO AJUSTABLE



La turbulencia y agitaciones pueden causar que algunos interruptores de respuesta de tiempo fijos produzcan alarmas de nivel falsos. Los interruptores modelo 961/962 superan esta dificultad con una característica de retraso de tiempo ajustable.

Un potenciómetro permite ajustar un retraso de $\frac{1}{2}$ a 10 segundos para descartar olas o agitaciones y detectar confiablemente el nivel de líquido verdadero.

DISEÑO DE TRANSDUCTOR CONFIABLE



La medición de nivel de punto fiel inicia con un diseño de sensor confiable. Más de 25 años de experiencia en la tecnología de interruptor de nivel ultrasónica están detrás de los transductores de abertura sencilla o dual Modelos 961/962. El resultado es un diseño de transductor extremadamente robusto que ofrece desempeño superior en condiciones de proceso difíciles.

El Modelo 961 de punto sencillo tiene un transductor de punta sensible con una abertura en forma de arco para un desempeño superior en líquidos espumosos o aireados.

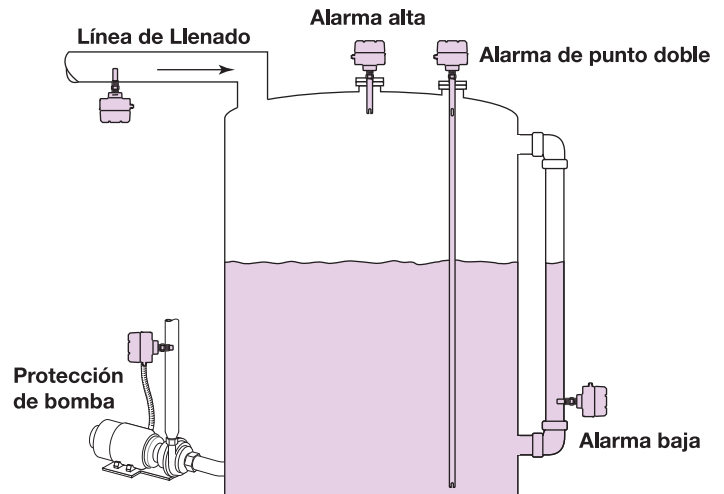
El modelo 961 tiene un transductor de punta sensible con una abertura arqueada para desempeño superior en líquidos aireados o espumosos. El modelo 962 de punto dual ofrece una abertura inferior de punta sensible y abertura superior de flujo filtrante. Este diseño robusto permite separaciones de hasta 127 pulgadas (322 cms) entre las aberturas inferior y superior.

APLICACIONES - TÍPICO

El interruptor de un punto modelo 961 puede usarse para alarma por alto o bajo nivel, así como para protección de bomba. La unidad de punto doble modelo 962 se configura típicamente para medir niveles alto/bajo, alto/alto o bajo/bajo. Aplicaciones comunes incluyen alarmas críticas de seguridad de alto nivel conforme a los requerimientos del API-2350 o niveles en reservorios de aceites lubricantes conforme a los requerimientos del API-682.

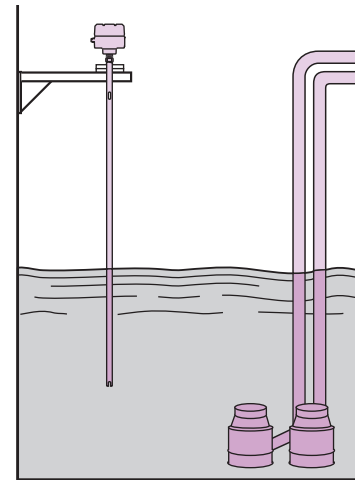
El 961 de un punto puede montarse vertical u horizontalmente en contenedores, tanques o tuberías. El 962 de abertura doble siempre es de montaje superior.

Una amplia selección de materiales del transductor permite que el 961/962 se use en una amplia variedad de medios de proceso. Los transductores metálicos incluyen acero inoxidable 316, Hastelloy C y Monel. El transductor de acero inoxidable 316 tiene la opción de un acabado de superficie 20 Ra para aplicaciones sanitarias. Los transductores termoplásticos incluyen Kynar y CPCB. El transductor de acero inoxidable 316 tiene una opción de construcción NACE para servicios de gas amargo y también puede construirse según los códigos de tubería ASME B31.1 y B31.3 los transductores termoplásticos incluyen Kynar® y CPVC. Estos transductores plásticos resistentes a la corrosión cuentan con un tubo reforzado a todo lo largo del transductor para rigidez extra. Se ofrecen opciones de brida de acero inoxidable 316 con cara de Kynar con transductores de Kynar.



CONTROL DE BOMBA

Un interruptor DIP en el modelo 962 permite configurarlo para controlar nivel o para funcionar como controlador de bomba. En modo de control de bomba la unidad puede realizar auto-llenado o auto-vaciado de tanques, cisternas o pozos húmedos. La abertura inferior de punta sensible permite que se bombeen niveles de líquido hasta a $\frac{1}{4}$ " del fondo del pozo. La rigidez de la abertura superior de flujo filtrante permite al 962 usarse incluso cuando las cisternas presentan turbulencia severa de líneas de llenado de tanque.



ESPECIFICACIONES DE ELECTRÓNICA

MODELOS 961/962 CON SALIDA DE RELAY

Voltaje de entrada	12 a 35 VDC, o 100 a 265 VAC, 50/60 Hz	
Salidas de relay	961:	Un relay de nivel DPDT y un relay de falla SPDT
	962:	Dos relays de nivel SPDT y un relay de falla SPDT
Rangos de relay	DPDT:	5 amps @ 120 VAC, 250 VAC y 30 VDC, 0.4 amp @ 110 VDC
	SPDT :	5 amps @ 120 VAC, 250 VAC y 30 VDC, 0.15 amp @ 125 VDC
Falla-seguro	Seleccionable para alto o bajo nivel	
Consumo de energía	961/962:	Menos de 3 watts
Temperatura ambiente	-40 a +160 °F (-40 a +70 °C)	

MODELOS 961/962 CON SALIDA DE CAMBIO DE CORRIENTE

Voltaje de entrada	12 a 35 VDC	
Salida de cambio de corriente	961:	Operación normal 8 mA, nivel de alarma en 16 mA (± 1 mA)
	962:	Operación normal 8 mA, alarma en abertura inferior 12 mA, alarma en abertura superior 16 mA (± 1 mA)
	961/962:	Señal de falla seleccionable de 3.6 mA o 22 mA (± 1 mA)
Resistencia de lazo	104 ohms con salida de 11 VDC, 1100 ohms con entrada de 35 VDC	
Falla-seguro	Seleccionable para alto o bajo nivel	
Consumo de energía	961/962	Menos de 1 watt
Temperatura ambiente	-40 a +160 °F (-40 a +70 °C)	

ESPECIFICACIONES DE TRANSDUCTOR

MODELOS 9A1/9M1 DE UN PUNTO

Material de transductor	Código de material (pag 10)	Rango de temperatura de operación	Presión máxima ②	Longitud de acción
Acero inoxidable 316	A ^① , S, N, K, M	-40 a +325 °F (-40 a +163 °C)	2000 psi (138 bar) ③	1" y 2" (3 y 5 cm)
Acero inoxidable 316	A ^① , S, N, K, M	-40 a +325 °F (-40 a +163 °C)	1500 psi (103 bar)	3" a 130" (6 a 330 cm)
Hastelloy C-276	B	-40 a +325 °F (-40 a +163 °C)	2000 psi (138 bar) ③	1" y 2" (3 y 5 cm)
Hastelloy C-276	B	-40 a +325 °F (-40 a +163 °C)	1500 psi (103 bar)	3" a 130" (6 a 330 cm)
Monel	C	-40 a +325 °F (-40 a +163 °C)	1200 psi (83 bar)	1" a 130" (3 a 330 cm)
Kynar	R	-40 a +250 °F (-40 a +121 °C)	vea gráfica abajo	2" a 130" (5 a 330 cm)
CPVC	P	-40 a +180 °F (-40 a +82 °C)	vea gráfica abajo	2" a 130" (5 a 330 cm)

MODELOS 9A2/9M2 DE PUNTO DOBLE

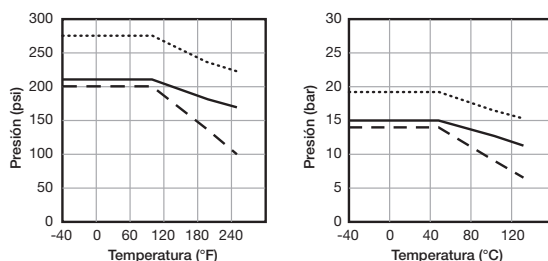
Material de transductor	Código de material (pag 10)	Rango de temperatura de operación	Presión máxima ②	Longitud de acción
Acero inoxidable 316	A, K	-40 a +325 °F (-40 a +163 °C)	1500 psi (103 bar)	5" a 130" (13 a 330 cm)
CPVC	P	-40 a +180 °F (-40 a +82 °C)	vea gráfica abajo	5" a 130" (13 a 330 cm)

① Código de material "A" tiene la opción de transductor criogénico para rangos de temperatura de operación desde -110 hasta +250 °F (-80 a +120 °C).

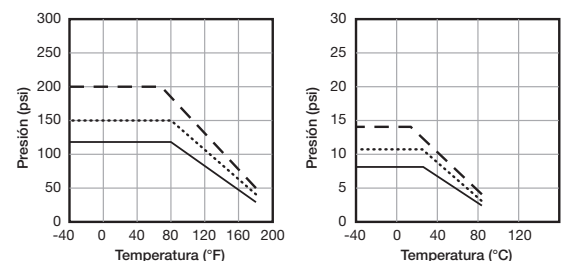
② Presión mínima para todos los transductores es -10 psi (-0.7 bar)

③ 2000 psi (138 bar) Max para sondas de 1" de longitud con conexión a proceso tipo NPT. 1500 psi (103 bar) Max para sondas de 2" de longitud y conexión a proceso tipo NPT o BSP.

Rangos de transductor de Kynar



Rangos de transductor de CPVC



— Rango con 3/4" NPT
 Rango con brida 150#
 — Rango con brida PN16

ESPECIFICACIONES DE DESEMPEÑO

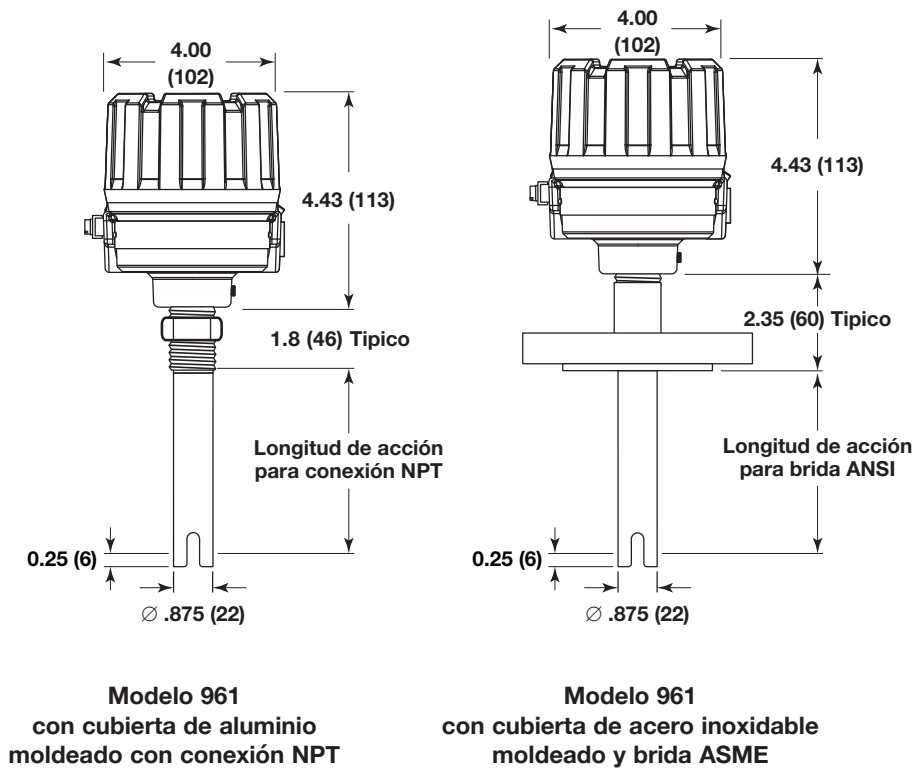
Repetibilidad	± 0.078" (2mm)	
Tiempo de respuesta	½ segundo comúnmente	
Retraso de tiempo	Variable 0.5 – 10 segundos en niveles ascendentes o descendentes	
Auto-prueba	Automática:	Verifica continuamente la operación de electrónica, transductor, cristales piezoeléctricos y ruido eléctrico
	Manual:	El botón verifica la operación de electrónica, transductor y cristales piezoeléctricos
Clase de impacto	ANSI/ISA-S71.03 Clase SA1	
Clase de vibración	ANSI/ISA-S71.03 Clase VC2	
Humedad	0-99% sin condensación	
Compatibilidad electromagnética	Cumple requerimientos CE EN 61326	

ESPECIFICACIONES FÍSICAS

Material de cubierta	Aluminio moldeado A356-T6, acero inoxidable 316 moldeado o acero inoxidable 304 de calado profundo (cubierta higiénica).
Entrada de cable	Conexiones NPT de ¼" dual o M20 (un lado está cerrado)

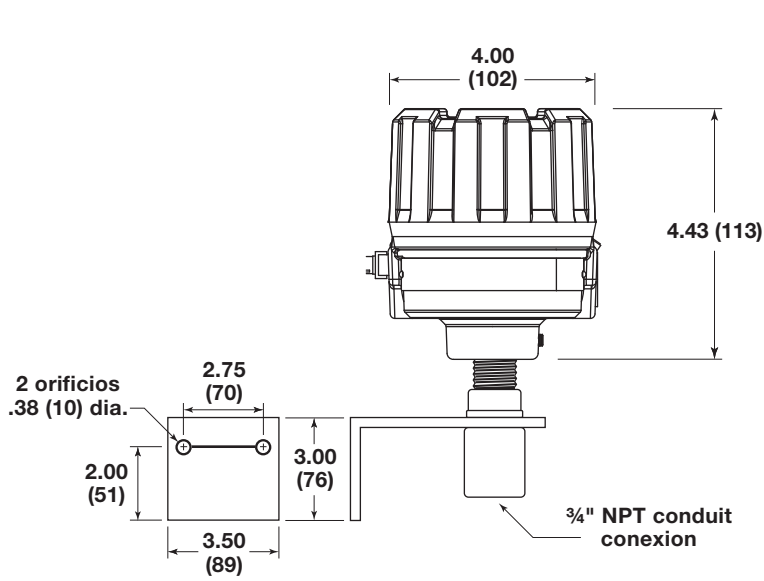
ESPECIFICACIONES DIMENSIONALES

PULGADAS (MM)

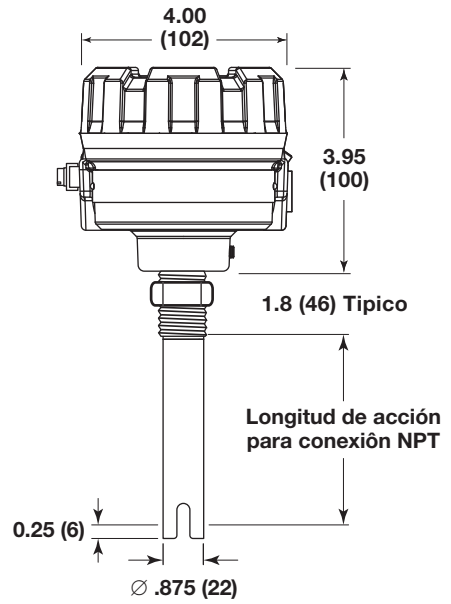


ESPECIFICACIONES DIMENSIONALES

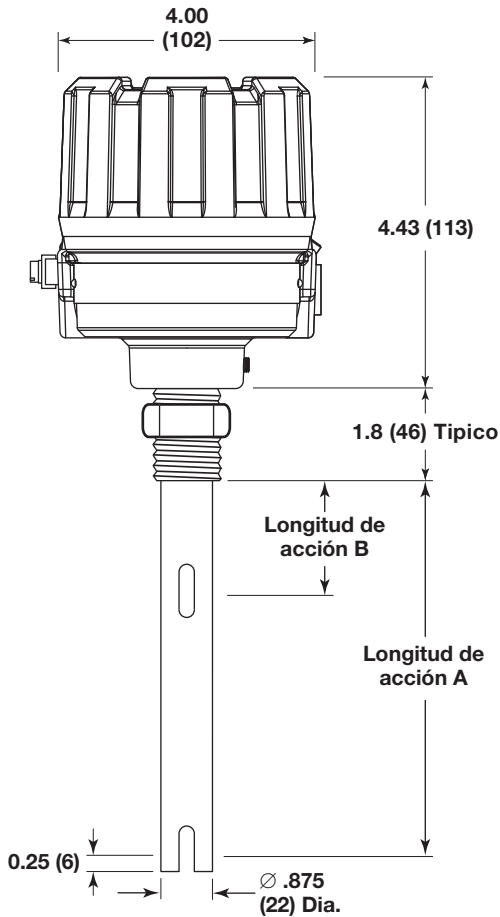
PULGADAS (MM)



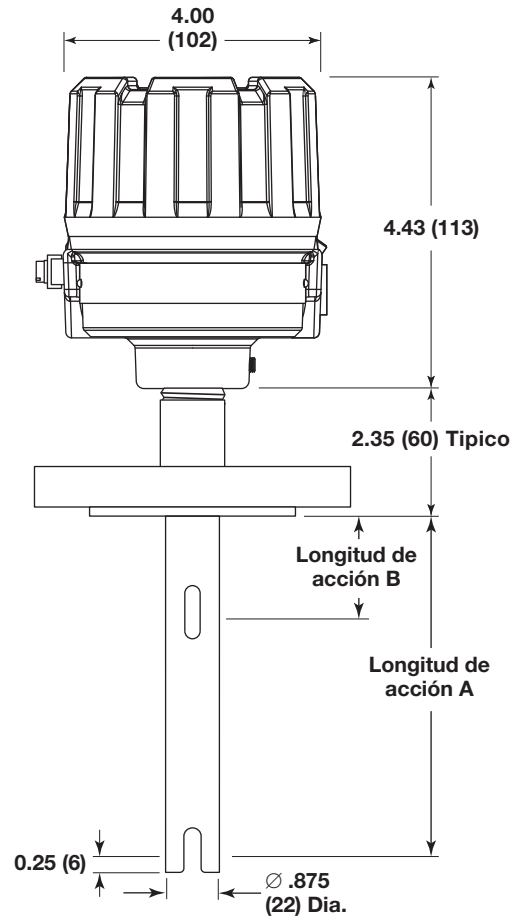
Modelo 961/962 con electrónica remota



Transductor remoto
con conexión NPT



Modelo 962
con conexión NPT



Modelo 962
con brida ASME

NÚMEROS DE MODELO

ELECTRÓNICAS 961-962

Modelos disponibles para envío rápido, usualmente en una semana después de que fábrica recibe la orden de compra, a través del Plan de Envío Expedito (ESP).

NUMERO DE MODELO BÁSICOUMBER

961	Electrónica de un punto
962	Electrónica de dos puntos

ENERGÍA DE ENTRADA

2	Energía de línea 12 a 35 VDC
5	Energía de lazo 12 a 35 VDC
7	Energía de línea 100 a 265 VAC

SEÑAL DE SALIDA

0	Cambio de corriente mA (disponible con Energía de Entrada código 5)
D	Relays flash de oro de 5 amp (disponible con Energía de Entrada códigos 2 o 7)

TAPA DE CUBIERTA

0	Tapa de cubierta estándar
1	Cubierta de ventana de vidrio (disponible con Cubierta de Electrónica códigos 0, 1, 4 o 5)

MONTAJE

0	Integral
1	Remoto ① (requiere Cable de Conexión, abajo)

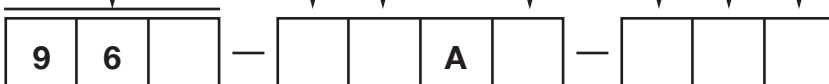
① No disponible con códigos de cubierta 4 & 5.

APROBACIONES DE AGENCIA

1	FM/CSA Intrínsecamente seguro, No-incendiario & a Prueba de Explosión (Compatible con código de Señal de Salida 0 y códigos de Cubierta de la Electrónica 0,1,2 o 3)
3	FM/CSA a Prueba de Explosión & No-Incendiario (Compatible con código de Señal de Salida D y códigos de Cubierta de la Electrónica 0, 1, 2 o 3)
A	ATEX II 1G EEx ia II C T5, Intrínsecamente Seguro (disponible con Señal de Salida código 0 y códigos de Cubierta 0, 1, 2 y 3)
C	IEC/ATEX II 1/2G EEx d II C T6, a Prueba de Explosión (disponible con Señal de Salida código 0 o D y códigos de Cubierta 0, 1, 2 y 3)

CUBIERTA DE LA ELECTRÓNICA

0	Aluminio con entradas de conducto doble 3/8" NPT
1	Aluminio con entradas de conducto doble M20
2	Acero inoxidable con entradas de conducto doble 3/8" NPT
3	Acero inoxidable con entradas de conducto doble M20



NÚMEROS DE MODELO

TRANSDUCTOR DE UN PUNTO 961

UNIDAD DE LONGITUD DEL TRANSDUCTOR

A	Inglés (longitud en pulgadas)
M	Métrico (longitud en centímetros)

Modelos disponibles para envío rápido, usualmente en una semana después de que fábrica recibe la orden de compra, a través del Plan de Envío Expedito (ESP).

MATERIALES DE CONSTRUCCIÓN

A	Acero inoxidable 316/316L
N	Acero inoxidable 316/316L, construcción NACE
K	Acero inoxidable 316/316L, construcción ASME B31.1 & B31.3 – Cert. CRN disponible
M	316/316L, construcción ASME B31.1, B31.3 & NACE - Cert. CRN disponible.
B	Hastelloy C-276
C	Monel
P	CPVC (use sólo con Conexión a Proceso códigos 11, 23, 33, 43, BA, CA, DA) – Cert. CRN disponible
R	Kynar (use sólo con Conexión a Proceso códigos 11, 23, 33, 43, BA, CA, DA) – Cert. CRN disponible ①

① Transductores bridados tiene bridas de acero inoxidable 316 con refuerzo de Kynar

CONEXIONES A PROCESO

CONEXIONES ROSCADAS

00	Uso de Ajuste de Compresión* (suministrador por el usuario) ②
11	¾" NPT
12	¾" BSP (G3/4)
21	1" NPT
22	1" BSP (G1)

CONEXIONES HIGIENICAS

3T	1½" Tri-Clamp® 16 AMP fitting
4T	2" Tri-Clamp® 16 AMP fitting
VV	DN65 – Varivent® Tipo N

② Disponible únicamente con el código de construcción A y código A para la opción del transductor.

BRIDAS ASME RF

23	1" 150# brida ASME RF
24	1" 300# brida ASME RF
25	1" 600# brida ASME RF
33	1½" 150# brida ASME RF
34	1½" 300# brida ASME RF
35	1½" 600# brida ASME RF
43	2" 150# brida ASME RF
44	2" 300# brida ASME RF
45	2" 600# brida ASME RF
53	3" 150# brida ASME RF
54	3" 300# brida ASME RF
55	3" 600# brida ASME RF
63	4" 150# brida ASME RF
64	4" 300# brida ASME RF
65	4" 600# brida ASME RF

BRIDAS EN

BA	DN 25 PN 16 EN 1092-1 Tipo A
BB	DN 25 PN 25/40 EN 1092-1 Tipo A
BC	DN 25 PN 63/100 EN 1092-1 Tipo B2
CA	DN 40 PN 16 EN 1092-1 Tipo A
CB	DN 40 PN 25/40 EN 1092-1 Tipo A
CC	DN 40 PN 63/100 EN 1092-1 Tipo B2
DA	DN 50 PN 16 EN 1092-1 Tipo A
DB	DN 50 PN 25/40 EN 1092-1 Tipo A
DD	DN 50 PN 63 EN 1092-1 Tipo B2
DE	DN 50 PN 100 EN 1092-1 Tipo B2

OPCIONES DE TRANSDUCTOR

A	Diseño estándar
C	Diseño criogénico hasta -110 °F (-80 °C) (disponible con Materiales código A)

LONGITUD DE ACCIÓN (unidad de longitud especificada en 2do. dígito)

1" a 130" (120" max. para Kynar & CPVC) en incrementos de 1" (Ejemplo: 4 pulgadas = 004)
 1" mín. para conexiones a proceso NPT
 2" mín. para conexiones a proceso bridadas BSP y higiénica y para todos los transductores de Kynar
 5" mín. para conexiones compression fittings

Longitudes inglesas disponibles en ESP: 1", 2", 4", 6", 8", 12"

3 cm a 330 cm (305 cm max. para Kynar & CPVC) en incrementos de 1 cm (Ejemplo: 6 cm = 006)
 3 cm mín. para conexiones a proceso NPT
 5 cm mín. para conexiones a proceso bridadas BSP y sanitarias y para todos los transductores de Kynar
 13 cm mín. para conexiones compression fittings

Longitudes métricas disponibles en ESP: 3, 5, 10, 30 cm

9 1

NÚMEROS DE MODELO

TRANSDUCTOR DE DOS PUNTOS 962

UNIDAD DE LONGITUD DEL TRANSDUCTOR

A	Inglés (longitud en pulgadas)
M	Métrico (longitud en centímetros)

MATERIALES DE CONSTRUCCIÓN

A	Acero inoxidable 316/316L
N	Acero inoxidable 316/316L, construcción NACE
K	Acero inoxidable 316/316L, construcción ASME B31.1 & B31.3 – Cert. CRN disponible
M	316/316L, construcción ASME, B31.1, B31.3 & NACE - Cert. CRN disponible
P	CPVC (use sólo con Conexión a Proceso códigos 11, 23, 33, 43, BA, CA, DA) – Cert. CRN disponible

CONEXIONES A PROCESO

CONEXIONES ROSCADAS

11	¾" NPT
12	¾" BSP (G3/4)
21	1" NPT
22	1" BSP (G1)

BRIDAS ASME RF

23	1" 150# brida ASME RF
24	1" 300# brida ASME RF
25	1" 600# brida ASME RF
33	1½" 150# brida ASME RF
34	1½" 300# brida ASME RF
35	1½" 600# brida ASME RF
43	2" 150# brida ASME RF
44	2" 300# brida ASME RF
45	2" 600# brida ASME RF
53	3" 150# brida ASME RF
54	3" 300# brida ASME RF
55	3" 600# brida ASME RF
63	4" 150# brida ASME RF
64	4" 300# brida ASME RF
65	4" 600# brida ASME RF

BRIDAS EN

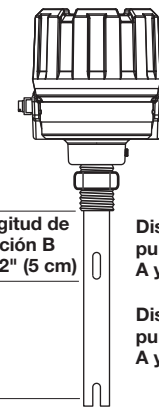
BA	DN 25 PN 16 EN 1092-1 Tipo A
BB	DN 25 PN 25/40 EN 1092-1 Tipo A
BC	DN 25 PN 63/100 EN 1092-1 Tipo B2
CA	DN 40 PN 16 EN 1092-1 Tipo A
CB	DN 40 PN 25/40 EN 1092-1 Tipo A
CC	DN 40 PN 63/100 EN 1092-1 Tipo B2
DA	DN 50 PN 16 EN 1092-1 Tipo A
DB	DN 50 PN 25/40 EN 1092-1 Tipo A
DD	DN 50 PN 63 EN 1092-1 Tipo B2
DE	DN 50 PN 100 EN 1092-1 Tipo B2

Importante:

Use la dimensión "A" como el código de longitud del actuador. La dimensión "B" también debe especificarse en orden/cotización.

Ejemplo:

Para un 962 con una dimensión "A" de 18" y una dimensión "B" de 7", especifique longitud de acción código 018.



Longitud de acción B
min. 2" (5 cm)

Longitud de acción A

Distancia mínima entre puntos de acción A y B es 3" (8 cm)

Distancia máxima entre puntos de acción A y B es 127" (322 cm)

LONGITUD DE ACCIÓN "A" (unidades especificadas en 2do. dígito)

5" a 130" (120" max. para CPVC) en incrementos de 1"
 5" mínimo para conexiones a proceso NPT
 6" mínimo para conexiones a proceso BSP y bridas
 Ejemplo: 5 pulgadas = 005

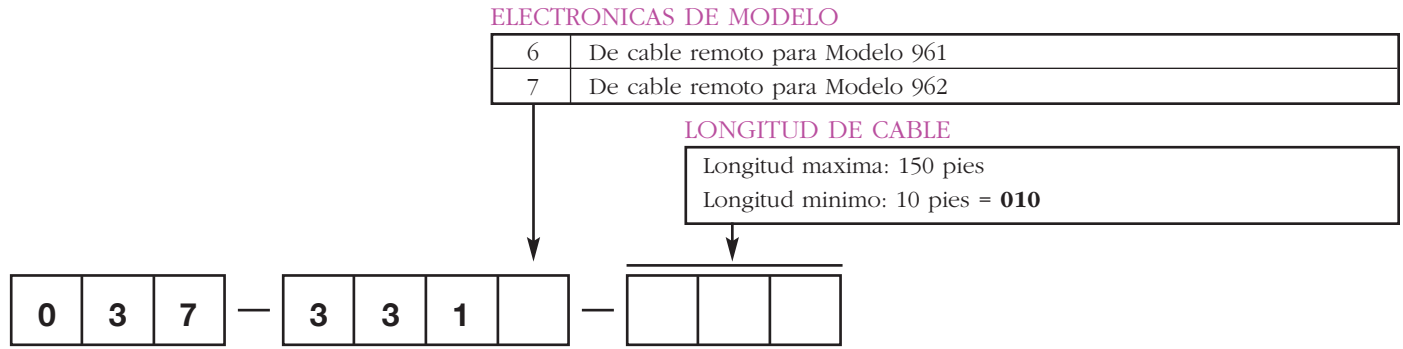
13 cm a 330 cm (305 cm max. para CPVC) en incrementos de 1 cm
 13 cm mínimo para conexiones a proceso NPT
 15 cm mínimo para conexiones a proceso BSP y bridas
 Ejemplo: 13 centímetros = 013

9		2
---	--	---




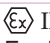
			A
--	--	--	---

--	--	--

CABLES DE CONEXIÓN



AGENCY APPROVALS

AGENCIA	MODELOS APROBADOS	MÉTODO DE PROTECCIÓN	CLASIFICACIÓN DE ÁREA
FM & CSA  	96X-X0A0-X10 96X-X0A0-X11 96X-X0A0-X12 96X-X0A0-X13 96X-X0A1-X10 96X-X0A1-X11 96X-XDA0-X30 96X-XDA0-X31 96X-XDA0-X32 96X-XDA0-X33 96X-XDA1-X30 96X-XDA1-X31 with transducers 9AX-XXXX-XXX or 9MX-XXXX-XXX	A Prueba de Explosión	Class I, Div. 1, Grupos B, C, & D Class II, Div. 1, Grupos E, F, & G Class III, Type 4X, IP 66, T6
	96X-XXAX-XXX with transducers 9AX-XXXX-XXX or 9MX-XXXX-XXX	No-Incendiario	Class I, Div. 2, Grupos A, B, C, & D Class II, Div. 2, Grupos E, F, & G Class III, Type 4X, IP 66, T4
	96X-50AX-X1X with transducers 9AX-XXXX-XXX or 9MX-XXXX-XXX	Intrínsecamente Seguro	Class I, Div. 1, Grupos A, B, C, & D Class II, Div. 1, Grupos E, F, & G Class III, Type 4X, IP 66, T4
ATEX/IEC 	96X-XXAX-XC0 96X-XXAX-XC1 96X-XXAX-XC2 96X-XXAX-XC3 with transducers 9XX-AXXX-XXX 9XX-NXXX-XXX 9XX-KXXX-XXX 9XX-MXXX-XXX 9XX-SXXX-XXX 9XX-BXXX-XXX 9XX-CXXX-XXX	A Prueba de Fuego	 II 1/2 G, Ex d IIC T6 Ga/Gb (ATEX) Ex d IIC T6 Ga/Gb (IEC)



Estas unidades cumplen con:

1. La directiva EMC: 89/336/EEC. Las unidades han sido probadas según EN 61326.
2. Directiva 94/9/EC para equipo o sistema de protección para uso en atmosferas potencialmente explosivas.

CALIDAD



El sistema de aseguramiento de calidad usando en Magnetrol garantiza el nivel más alto de calidad en toda la compañía. Magnetrol está comprometido para proporcionar completa satisfacción al cliente tanto en productos como en servicios de calidad.

El sistema de aseguramiento de calidad de Magnetrol está registrado en el ISO 9001 afirmando su compromiso con estándares de calidad internacionalmente conocidos que dan la mayor seguridad posible en calidad de producto y servicio.

ESP

Expedite Ship Plan

Varias unidades del Echotel modelo 961 están disponibles para envío rápido, usualmente una semana después de que fábrica recibe una orden de compra, a través del Plan de Envío Expedito (ESP).

Para aprovechar las ventajas del ESP, junte simplemente los códigos de número de los modelos codificados con color (aplica en dimensiones estandar).

El servicio ESP puede que no aplique en órdenes de 10 unidades o más. Contacte a su representante local para los tiempos de entrega en órdenes de volumen mayores, así como otros productos y opciones

GARANTÍA



Todos los controles electrónicos de nivel y flujo Magnetrol están garantizados como libres de defecto en materiales o mano de obra por dieciocho meses desde la fecha original de envío de fábrica.

Si se devuelve dentro del período de garantía y, bajo inspección de fábrica del control, se determina que la causa del reclamo está cubierta por la garantía, Magnetrol reparará o reemplazará el control sin costo para el

cliente (o propietario) además de la transportación.

Magnetrol no será responsable por mal uso, reclamos laborales, daño directo o a consecuencia así como gastos generados por la instalación o uso del equipo. No hay otras garantías expresadas o implícitas, excepto garantías escritas especiales que cubren algunos productos Magnetrol

Para información adicional, vea el Manual de Instrucciones 51-646 y 51-650



705 Enterprise Street • Aurora, Illinois 60504-8149 • 630-969-4000

Derechos reservados © 2019 Magnetrol International, Incorporated.

Los logotipos Magnetrol y Magnetrol son marcas registradas de Magnetrol International, Incorporated.

Las especificaciones de diseño son efectivas en la fecha de publicación y están sujetas a cambio sin aviso.

BOLETÍN: SP51-137.9
EFFECTIVO: Mayo 2019
SUSTITUYE: Abril 2018