



**MAGNETROL®**

## Tuffy® II Control de Nivel de Líquido con Interruptores Eléctricos

### DESCRIPCIÓN

---

Los interruptores por nivel de líquido Tuffy® II son actuados por flotación, diseñados para montaje horizontal en un tanque o recipiente a través de conexiones roscadas o bridadas. Su tamaño permite instalarlo en recipientes pequeños y proporciona una variedad de aplicaciones de uso. El mecanismo de un interruptor está disponible en forma SPDT o DPDT en unidades diseñadas para diferencial fijo-ajustable o angosto-amplio y niveles de servicio de interfase. Este boletín cubre los controles de nivel TUFFY II con interruptores eléctricos. Para TUFFY con interruptor neumático, vea el boletín 44-109.

### TECNOLOGÍA

---

El TUFFY II realiza su acción de interrupción con el uso de un mecanismo magnético y un magneto adherido al ensamble de flotación. Separando a los dos magnetos hay una barrera de presión no magnética.

Al variar el nivel del líquido, el flotador, y por ello el magneto del flotador, se mueve. Los magnetos del flotador e interruptor se repelen causando movimiento del ensamble del magneto del interruptor, activando el interruptor y cerrando o cortando un circuito eléctrico.

### CARACTERÍSTICAS

---

- Rangos de presión hasta 2625 psi (181 bar)
- Temperaturas de proceso hasta +900 °F (+462 °C)
- Opción económica de diseño de brida recubierta
- Construcción NACE, ASME B31.1 y ASME B31.3
- Gravedad específica mínima de hasta 0.40
- Cmpatible con SIL-2 (reporte FMEDA disponible)



### APLICACIONES

---

- Servicio amargo (NACE)
- Alarma alta/baja
- Control de bomba
- Tanques de almacenaje diario
- Procesos corrosivos (partes de Hastelloy® C)
- Recipientes de proceso
- Corte de agua baja en calentadores
- Nivel de interfase
- Instalaciones a prueba de explosión

## CARACTERÍSTICAS ADICIONALES

- Componentes en acero al carbón con 316 SS, todo 316 SS o todo Hastelloy C
- Cubierta de switch alargada para facilitar cableado
- Cubierta a prueba de explosión NEMA 4X/7/9
- Todos los modelos disponibles con aprobaciones FM, CSA y ATEX
- Opción de cubierta en aluminio o hierro
- Servicio de interfase con diferencia de gravedad específica mínima de 0.10
- Cubiertas externas disponibles en acero al carbón y acero inoxidable 316
- Modelos con diferencial angosto fijo
- Modelos con diferencial amplio ajustable
- Amplia selección de conexiones a proceso:
  - 2" NPT
  - Bridas ANSI de 3" a 6"
  - Clases de presión en bridas ANS de 150# a 1500#
- Amplia selección de interruptores:
  - SPDT o DPDT
  - Contactos de plata u oro
  - Contacto seco
  - Herméticamente sellado

## ESPECIFICACIONES FÍSICAS

Variable medida:	Nivel de líquido	
Banda muerta:	Diferencial angosto = 0.50"	
	Diferencial amplio = hasta 18.26"	
	Diferencial de servicio de interfase 1.72"	
Material del flotador:	Acero inoxidable 316 o Hastelloy C	
Soporte del Flotador:	Fundición de precisión en acero inoxidable	
Materiales de brida:	Acero al carbón, acero inoxidable 316, acero al carbón recubierto de acero inoxidable, Hastelloy C, o acero al carbón recubierto de Hastelloy C	
Conexiones a proceso:	2" NPT, bridas desde 3" a 6" ANSI en clases de presión 150# a 900#	
Presión máxima de proceso:	2630 psig (181 bar)	
Rango de temperatura ambiente*:	0 a +100 °F (-18 a +38 °C)	
Rangos de temp de proceso*:	<b>Cubierta de hierro</b>	<b>Cubierta de aluminio</b>
HS con contactos de plata	-65 a +750 °F (-54 a +399 °C)	-65 a +650 °F (-54 a +343 °C)
HS con contactos de oro	-65 a +750 °F (-54 a +399 °C)	-65 a +650 °F (-54 a +343 °C)
Snap con contactos de plata	-40 a +750 °F (-40 a +399 °C)	-40 a +650 °F (-40 a +343 °C)
Snap con contactos de oro	-40 a +375 °F (-40 a +190 °C)	-40 a +325 °F (-40 a +162 °C)

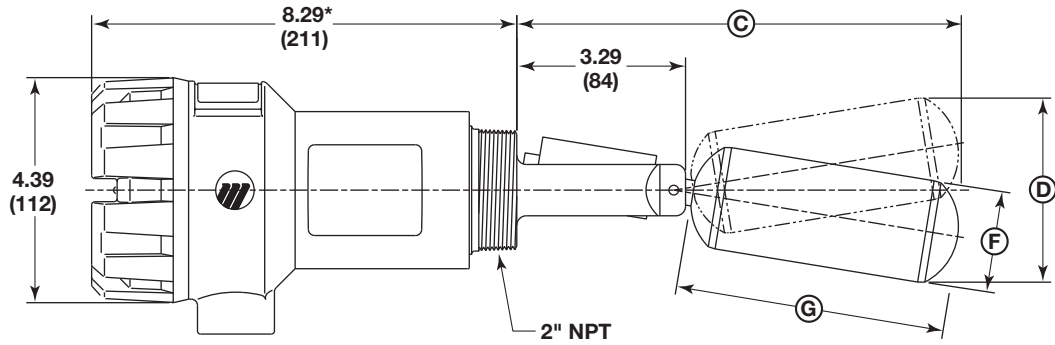
\* Para temperatura ambiente fuera del rango listado, consulte a fábrica o el boletín 44-607 para máximas temperaturas de proceso permisibles.

## ESPECIFICACIONES ELÉCTRICAS

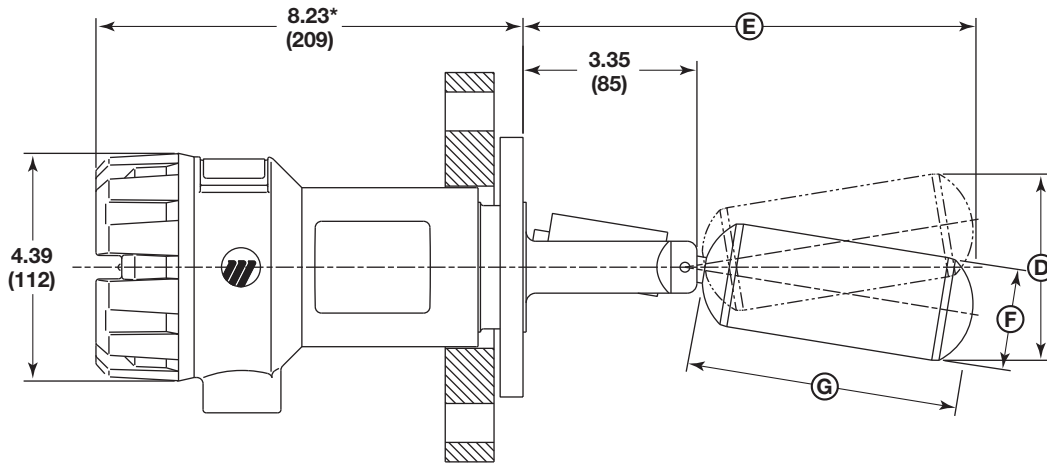
Señal de Salida:	Cierre de interruptor
Tipo de Contactos:	SPDT o DPDT
Material del Contacto:	Plata u oro
Tipos de Interruptores:	Contacto seco o Herméticamente sellado
Rangos de Interruptor:	Hasta 10 amps @ 120/240 VAC Hasta 6 amps @ 24 VDC
Rango de Cubierta:	NEMA 4X/7/9, Clase I, Div 1, Grupos B, C & D, IP66
Material de Cubierta:	Aluminio o hierro forjados
Entrada de Cable:	¾" NPT

# ESPECIFICACIONES DIMENSIONALES

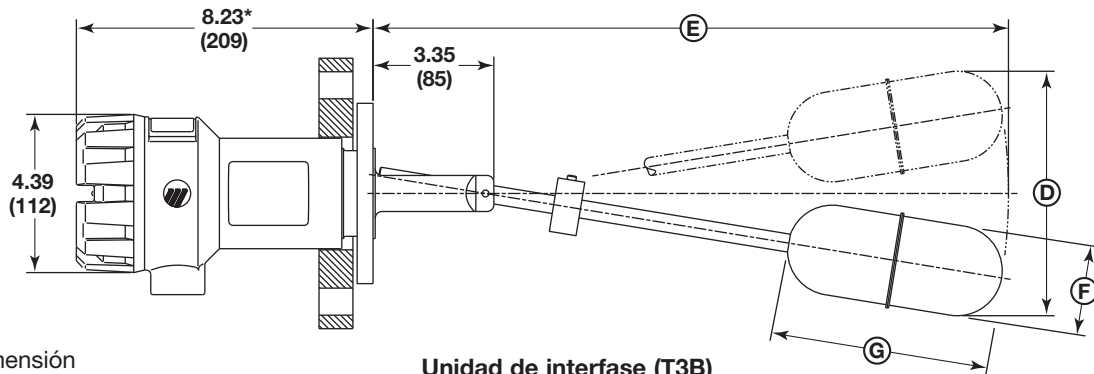
INCHES (MM)



Unidad de diferencial angosto de 2" NPT (T31, T35)



Unidad bridada de diferencial angosto (T31, T32, T33, T34, T35)



Unidad de interfase (T3B)

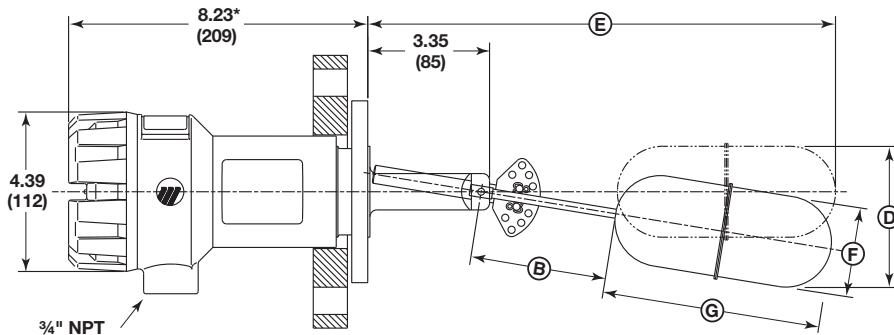
\* Esta dimensión aplica para cubierta de hierro. Sustraiga 0.31" para cubierta de aluminio.

## Pulgadas (mm)

Dimensión	T31	T32	T33	T34	T35	T3B	T3C		
B	—	—	—	—	—	—	3.75 (95)	7.5 (190)	12.25 (311)
C	8.66 (220)	—	—	—	7.86 (199)	—	—	—	—
D	3.59 (91)	3.36 (85)	3.58 (91)	3.59 (91)	3.33 (85)	6.78 (172)	13.62 (346)	18.54 (471)	24.76 (629)
E	8.72 (221)	8.02 (204)	7.50 (190)	7.97 (202)	7.92 (201)	17.62 (448)	12.86 (327)	16.61 (422)	21.36 (543)
F	2.00 (51)	2.00 (51)	2.38 (60)	2.00 (51)	2.00 (51)	2.66 (68)	2.66 (68)		
G	5.25 (133)	4.55 (116)	4.00 (102)	4.50 (114)	4.45 (113)	6.00 (152)	6.00 (152)		
Max. long. de boquilla	3.29 (84)	3.35 (85)	3.35 (85)	3.35 (85)	3.29 (84)	5.80 (147)	4.35 (110)		

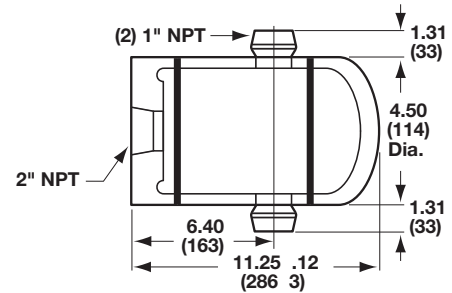
# ESPECIFICACIONES DIMENSIONALES

## PULGADAS (MM)

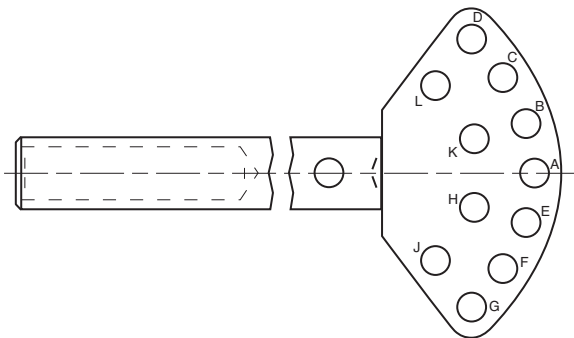


### Unidad de Diferencial Ajustable (T3C)

\* Esta dimensión aplica a cubierta de hierro.  
 Sustraiga 0.31" para cubierta de aluminio.



### Cámara Tuffy®



### Posición de paro en placa de ajuste

Longitudes de boquilla máximas Tuffy® II (distancia de cara de brida de montaje a fin de boquilla de 3" sch 80 o punta de la rosca de montaje a fin de boquilla de 2" con ID igual a la de 2" NPT)





T31 o T35 con conexión NPT	3.29"
T31, T32, T33, T34 o T35 con conexión bridada	3.35"
T3B	5.80"
T3C	4.35"

Figura 1  
 Longitud de boquilla máxima

	Long. vástago	Posición de Pin										
		A	B	C	D	E	F	G	H	J	K	L
Ascen.	3.75	+0.16	+1.84	+3.54	+4.87	-1.47	n/a	n/a	-1.65	n/a	+1.52	+4.10
	7.50	-0.12	+2.49	+5.14	+7.20	-2.65	n/a	n/a	-2.94	n/a	+1.99	+6.01
	12.25	-0.43	+3.36	+7.20	+10.20	-4.12	n/a	n/a	-4.54	n/a	+2.62	+8.46
Descen.	3.75	+1.51	+3.14	n/a	n/a	-0.39	-1.87	-3.21	0.16	-2.44	+3.32	n/a
	7.50	+1.98	+4.51	n/a	n/a	-0.99	-3.29	-5.37	-0.12	-4.16	+4.80	n/a
	12.25	+2.61	+6.28	n/a	n/a	-1.69	-5.04	-8.06	-0.44	-6.31	+6.71	n/a

Niveles de Actuación en Posición de Paro  
 (pulgadas (± 0.25) en G.E mínima)

# APROBACIONES DE AGENCIA

AGENCIA	MODELO APROBADO	METODO DE PROTECCIÓN	CLASIFICACIÓN DE ÁREA
<b>FM</b> 	T3X-XXXX-XXA T3X-XXXX-XXB	A Prueba de Explosión	Clase I, Div 1; Grupos B, C, D Clase II, Div 1; Grupos E, F, G Clase III, NEMA 4X IP66
<b>CSA</b> 	T3X-XXXX-XXC T3X-XXXX-XXD	A Prueba de Explosión	Clase I, Div 1; Grupos B, C, D Clase II, Div 1; Grupos E, F, G Clase III, Div 1; Tipo 4X
<b>ATEX</b> 	T3X-XXXX-XX1 T3X-XXXX-XX2 T3X-XXXX-XX3 T3X-XXXX-XX4  T3X-XXXX-XXM T3X-XXXX-XXN T3X-XXXX-XXP T3X-XXXX-XXR	A Prueba de Flama    Intrínsecamente Seguro ①	ATEX II 1/2 G EEx d II C T6 94/9/EC IP66  ATEX II 1G EEx ia II C T6 IP66
<b>IEC</b>	T3X-XXXX-XX1 T3X-XXXX-XX2 T3X-XXXX-XX3 T3X-XXXX-XX4	A Prueba de Flama	Exd IIC T6 Ga/Gb IP66
<b>CE</b> 	T3X-XXXX-XXX	Directivas de Bajo Voltaje 2006/95/EC Por Estándar Horizontal: EN 61010-1/1993 & Enmienda No. 1	Instalación Categoría II Contaminación Grado 2

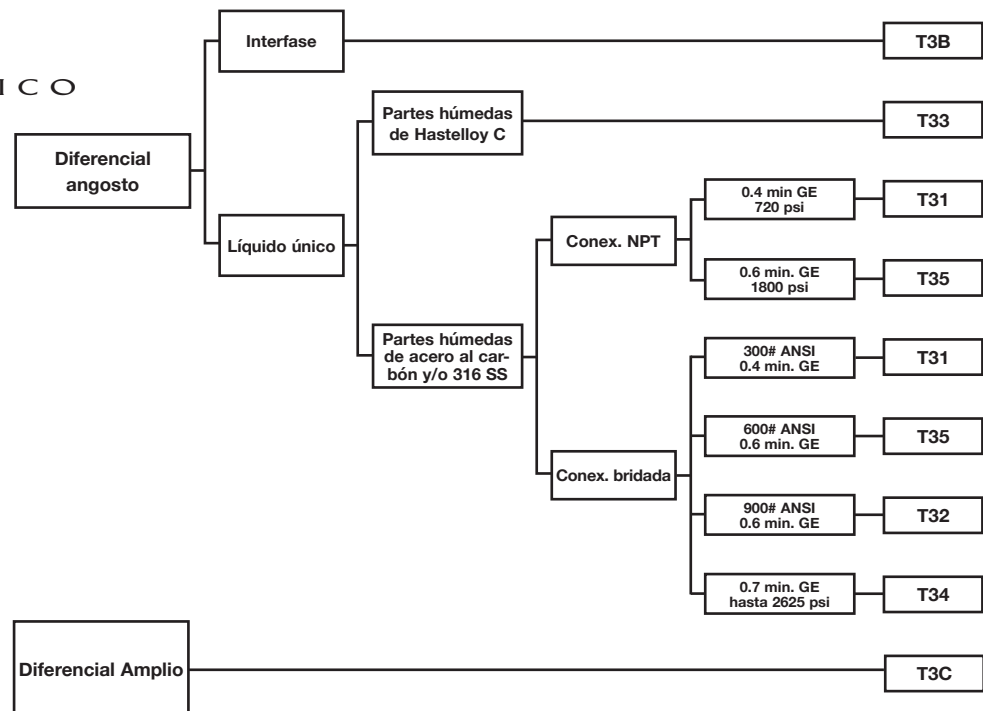
Condiciones especiales para operación segura:

- ① Cuando la carcasa eléctrica es de aluminio se deben tomar todas las precauciones para evitar impactos o fricción con algún objeto que pudiese generar chispas en un área de atmósfera explosiva.

## NÚMEROS DE MODELO

- Diferencial angosto:** Switch diferencial de aproximadamente 0.5" (1.7" en unidad de interfase), para alarma o sistema de paro.
- Servicio de interfase:** Switch para detectar interfase entre 2 líquidos con G.E. que difieren por al menos 0.1.
- Líquido único:** Switch para detectar la capa superior de un líquido único sin otro líquido arriba de éste.
- Diferencial Ajustable:** Diferencial de switch amplio desde aproximadamente 1.36" a 18.26", que pueden ajustarse en el campo repositonando los pines en la placa de ajuste.

DIAGRAMA DE FLUJO DE MODELO BÁSICO



# DIFERENCIAL ANGOSTO ESTÁNDAR

## NÚMERO DE MODELO



Modelos disponibles para envío rápido, usualmente una semana después de que fábrica recibe la orden de compra, con el Plan de Envío Expedito (ESP).

### NÚMERO DE MODELO BÁSICO

T 3	Interruptor Eléctrico de Nivel de Líquido TUFFY II
-----	--

### FUNCIÓN / FLOTADOR

Num	Diferencial de Nivel	GE Min	① Max. presión psig (bar)	Códigos de Modelo Compatibles		
				Códigos de tamaño de conex. a proce.	Códigos de tipos de conex. a proce.	Códigos de material/diseño de conex. a proceso.
1	Angosto (0.5")	0.40	750 (52)	All	N, A, B	A,B,E,F,J,K,N,P,1,2
2		0.60	2220 (153)	3, 4, 5, 6	A, B, C, D	A,B,E,F,J,K,N,P,1,2
3		0.65	750 (52)	3, 4, 5, 6	A, B	C,D,G,H,L,M,R,T
4		0.70	2630 (181)	4	E	A,B,E,F,J,K,N,P,1,2
5		0.60	1800 (124)	All	N, A, B, C	A,B,E,F,J,K,N,P,1,2

### TAMAÑO DE CONEXIÓN A PROCESO

Num.	Tamaño	Códigos de Modelo Compatibles		
		Códigos de función/flotador	Códigos de tipo de conexiones a proceso	Códigos de material/diseño de conexiones a proceso
2	2"	1, 5	N	B, F, K, P
3	ANSI 3"	1, 2, 3, 5	A, B, C, D	Todos
4	ANSI 4"	1, 2, 3, 4, 5	A, B, C, D, E	Todos
5	ANSI 5"	1, 2, 3, 5	A, B	Todos
6	ANSI 6"	1, 2, 3, 5	A, B	Todos

### TIPO DE CONEXIÓN A PROCESO ①

Num.	Tipo	Códigos de Modelo Compatibles		
		Códigos de Función / Flotador	Códigos de tamaño de conex. proc.	Códigos de material/diseño de conexiones a proceso
N	NPT	1, 5	2	B, F, K, P
A	Brida ANSI RF, 150#	1, 2, 3, 5	3, 4, 5, 6	Todos
B	Brida ANSI RF, 300#	1, 2, 3, 5	3, 4, 5, 6	Todos
C	Brida ANSI RF, 600#	2, 5	3, 4	A, B, E, F, J, K, N, P, 1, 2
D	Brida ANSI RF, 900#	2, 5	3, 4	A, B, E, F, J, K, N, P, 1, 2
E	Brida ANSI RF, 1500#	4	4	A, B, E, F, J, K, N, P, 1, 2

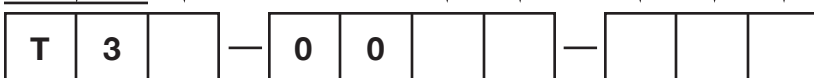
### MATERIAL DE CONEXIÓN A PROCESO/CÓDIGO DE DISEÑO

#### TIPO DE INTERRUPTOR

#### MATERIAL DE CUBIERTA/APROBACIONES

Vea página opuesta

① Clasificación de presión determinada por la presión máxima del flotador o de la brida, la que sea menor.



# DIFERENCIAL ANGOSTO ESTÁNDAR cont.

## NÚMERO DE MODELO

### MATERIAL DE CONEXIÓN A PROCESO/CÓDIGO DE DISEÑO

Estándar	ASME B31.1 & ASME B31.3	NACE	ASME B31.1, ASME B31.3 & NACE	Material de Conexión a Proceso	Códigos de Modelos compatibles		
					Códigos de func./flota.	Códigos de tamaños de conex. proc.	Códigos de tipos de conex. proc.
1	2	No aplicable	No aplicable	Bridas y recubrimiento metálico en CS, flotador en 316/316L SS	1, 2, 4, 5	3, 4, 5, 6	A, B, C, D, E
A	E	J	N	Brida de acero al carbón con cara húmeda al proceso 316/316L SS	1, 2, 4, 5	3, 4, 5, 6	A, B, C, D, E
B	F	K	P	Brida, recubrimiento metálico y flotadore en 316/316L SS	1, 2, 4, 5	Todos	Todos
C	G	L	R	Brida de acero al carbón con cara húmeda a proceso de Hastelloy C	3	3, 4, 5, 6	A, B
D	H	M	T	Todo Hastelloy C	3	3, 4, 5, 6	A, B

### TIPO DE INTERRUPTOR

Num	Tipo de Contacto y Material	Rango de interruptor eléctrico				Temperatura de proceso Máxima <sup>①②</sup>	
		VAC		VDC		Cubierta de Hierro	Cubierta de aluminio
		120	240	24	120		
0	SPDT con contactos de plata	10.0	10.0	6.0	0.6	+750°F (+399°C)	+650°F (+343°C)
1	DPDT (SPDT doble) con conts. de plata	10.0	10.0	6.0	0.6	+750°F (+399°C)	+650°F (+343°C)
2	SPDT con contactos recubiertos de oro	0.1	—	0.1	—	+375°F (+190°C)	+325°F (+162°C)
3	DPDT (SPDT doble) recubiertos de oro	0.1	—	0.1	—	+375°F (+190°C)	+325°F (+162°C)
4	HS SPDT con contactos de plata	1.0	1.0	3.0	0.5	+750°F (+399°C)	+650°F (+343°C)
6	HS SPDT con recubiertos de oro	0.5	0.5	0.5	0.5	+750°F (+399°C)	+650°F (+343°C)
7	HS SPDT Alta Temp contactos de plata	2.5	—	4.0	0.3	+900°F (+482°C)	—

① Temperatura máxima de proceso basada en temperatura ambiente entre 0 y +100 °F. Si la temperatura esta fuera del rango, consulte a fábrica.

② Vea rangos de temperatura de interruptor en página 2 para temperaturas de proceso mínimas.

### MATERIAL DE CUBIERTA / APROBACIÓN

FM	CSA	ATEX Ex d	ATEX IS	IEC Ex d	
A	C	1	M	1	Aluminio, entrada de conduit de ¾" NPT
B	D	2	N	2	Hierro, entrada de conduit de ¾" NPT
N/A		3	P	3	Aluminio, entrada de conduit de M20 x 1.5
		4	R	4	Hierro, entrada de conduit de M20 x 1.5

--	--	--

## CÁMARA

### NÚMERO DE PARTE

#### MATERIALES DE CONSTRUCCIÓN/RANGOS DE PRESIÓN

0-001	Acero al carbón	2200 psig @ +400 °F (152 bar @ +204 °C), 1400 psig @ +750 °F (97 bar @ +399 °C)
0-002	Ac. inoxidable 316	2500 psig @ +400 °F (172 bar @ +204 °C), 2013 psig @ +750 °F (139 bar @ +399 °C)
1-001	Acero al carbón	1200 psig @ +400 °F (83 bar @ +204 °C), 780 psig @ +750 °F (54 bar @ +399 °C)
1-002	Ac. inoxidable 316	1400 psig @ +400 °F (97 bar @ +204 °C), 1127 psig @ +750 °F (78 bar @ +399 °C)

Z	3	3	—	4	7	4	—			
---	---	---	---	---	---	---	---	--	--	--

Nota: Disponibles cámaras bridadas y bridas de proceso. Consulte a fábrica.

# INTERFASE

## NÚMERO DE MODELO

**Conexión a Proceso:** Bridas ANSI  
**Materiales Húmedos:** Acero al carbón y/o acero inoxidable 316/316L  
**Presión máxima del flotador:** 750 psi (52 bar) ①  
**GE mín. de liq. inferior:** 0.81  
**Diferencia mín. de GE:** 0.1  
**Diferencial de nivel:** 1.72"

### NÚMERO DE MODELO BÁSICO

T 3	Interruptor Eléctrico de Nivel de Líquido TUFFY II
-----	--

### FUNCIÓN/FLOTADOR

B	Nivel de Interfase
---	--------------------

### GRAVEDAD ESPECÍFICA DE FLUIDO INFERIOR

0.81	0.82	0.83	0.84	0.85	0.86	0.87	0.88	0.89	0.90	Gravedad específica
A	B	C	D	E	F	G	H	J	K	Código
0.91	0.92	0.93	0.94	0.95	0.96	0.97	0.98	0.99	1.00	Gravedad Específica
L	M	N	P	R	S	T	U	V	W	Código

### TAMAÑO DE CONEXIÓN A PROCESO

3	ANSI 3"
4	ANSI 4"
5	ANSI 5"
6	ANSI 6"

### TIPO DE CONEXIÓN A PROCESO ①

A	Brida ANSI RF, 150#
B	Brida ANSI RF, 300#

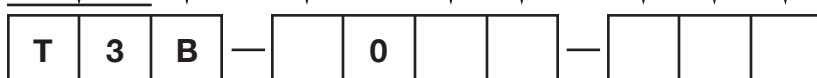
① Clasificación de presión determinada por la presión máxima del flotador o de la brida, la que sea menor.

### MATERIAL DE CONEXIÓN A PROCESO/CÓDIGO DE DISEÑO

#### TIPO DE INTERRUPTOR

#### MATERIAL DE CUBIERTA/APROBACIONES

Vea página opuesta





**MATERIAL DE CONEXIÓN A PROCESO/CÓDIGO DE DISEÑO**

Estándar	ASME B31.1 & ASME B31.3	NACE	ASME B31.1, ASME B31.3 & NACE	Material de Conexión a Proceso
1	2	No aplicable	No aplicable	Brida y recubrimiento metálico en CS, flotador en 316/316L SS
A	E	J	N	Brida de acero al carbón con cara húmeda a proceso de acero inoxidable 316/316L
B	F	K	P	Brida, recubrimiento metálico y flotador en 316/316L SS

**TIPO DE INTERRUPTOR**

Num.	Tipo de contacto & Material	Rango de Interruptor eléctrico				Temperatura Máxima de Proceso ①②	
		VAC		VDC		Cubierta de Hierro	Cubierta de Aluminio
		120	240	24	120		
0	SPDT con contactos de plata	10.0	10.0	6.0	0.6	+750°F (+399°C)	+650°F (+343°C)
1	DPDT (SPDT doble) con contac. de plata	10.0	10.0	6.0	0.6	+750°F (+399°C)	+650°F (+343°C)
2	SPDT con contactos recubiertos de oro	0.1	—	0.1	—	+375°F (+190°C)	+325°F (+162°C)
3	DPDT (SPDT doble) recubiertos de oro	0.1	—	0.1	—	+375°F (+190°C)	+325°F (+162°C)
4	HS SPDT con contactos de plata	1.0	1.0	3.0	0.5	+750°F (+399°C)	+650°F (+343°C)
6	HS SPDT recubiertos de oro	0.5	0.5	0.5	0.5	+750°F (+399°C)	+650°F (+343°C)
7	HS SPDT Alta Temp contactos de plata	2.5	—	4.0	0.3	+900°F (+482°C)	—

① Temperatura máxima de proceso basada en temperatura ambiente entre 0° y +100° F. Si la temperatura está fuera de este rango, consulte a fábrica.

② Vea rangos de temperatura de interruptor en página 2 para temperaturas de proceso mínimas.

**MATERIAL DE CUBIERTA/APROBACIONES**

FM	CSA	ATEX Ex d	ATEX IS	IEC Ex d	
A	C	1	M	1	Aluminio, entrada a conduit ¾" NPT
B	D	2	N	2	Hierro, entrada a conduit ¾" NPT
N/A		3	P	3	Aluminio, entrada a conduit M20 × 1.5
		4	R	4	Hierro, entrada a conduit M20 × 1.5

--	--	--

# DIFERENCIAL AMPLIO AJUSTABLE

## NÚMERO DE MODELO

**Conexión a proceso:** Bridas ANSI  
**Materiales húmedos:** Acero al carbón y/o acero inoxidable 316/316L  
**Presión máxima del flotador:** 750 psi (52 bar) ①  
**GE mínima:** 0.78  
**Diferencial de nivel:** Ajustable desde 1.36" a 18.26"

### NÚMERO DE MODELO BÁSICO

T 3	Interruptor eléctrico de nivel de líquido TUFFY II
-----	--

### FUNCIÓN/FLOTADOR

C	Nivel Diferencial Ajustable
---	-----------------------------

### LONGITUD DE EXTENSIÓN DE VÁSTAGO, DIMENSIÓN "B"

4	Extensión de vástago de 3.75 pulgadas (95 mm)
8	Extensión de vástago de 7.50 pulgadas (190 mm)
C	Extensión de vástago de 12.25 pulgadas (311 mm)

### TAMAÑO DE CONEXIÓN A PROCESO

3	ANSI 3"
4	ANSI 4"
5	ANSI 5"
6	ANSI 6"

### TIPO DE CONEXIÓN A PROCESO ①

A	Brida ANSI RF, 150#
B	Brida ANSI RF, 300#

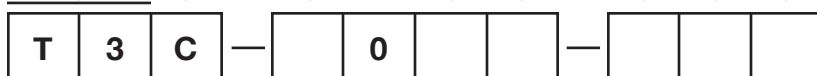
① Clasificación de presión determinada por la presión máxima del flotador o de la brida, la que sea menor.

### MATERIAL DE CONEXIÓN A PROCESO/CÓDIGO DE DISEÑO

### TIPO DE INTERRUPTOR

### MATERIAL DE CUBIERTA/APROBACIÓN

Vea página opuesta



MATERIAL DE CONEXIÓN A PROCESO/CÓDIGO DE DISEÑO

Estándar	ASME B31.1 & ASME B31.3	NACE	ASME B31.1, ASME B31.3 & NACE	Material de Conexión a Proceso
1	2	No aplicable	No aplicable	Brida y recubrimiento de acero al carbón con sostén de flotador e internos de acero inoxidable 316/316L
A	E	J	N	Brida de acero al carbón con cara húmeda a proceso de acero inoxidable 316/316L
B	F	K	P	Todo acero inoxidable 316/316L

TIPO DE INTERRUPTOR

Num	Tipo y Material de Contacto	Rango de Interruptor Eléctrico				Temperatura de Proceso Máxima <sup>①②</sup>	
		VAC		VDC		Cubierta de Hierro	Cubierta de Aluminio
		120	240	24	120		
0	SPDT con contactos de plata	10.0	10.0	6.0	0.6	+750°F (+399°C)	+650°F (+343°C)
1	DPDT (SPDT doble) con contactos de plata	10.0	10.0	6.0	0.6	+750°F (+399°C)	+650°F (+343°C)
2	SPDT con contactos recubiertos de oro	0.1	—	0.1	—	+375°F (+190°C)	+325°F (+162°C)
3	DPDT (SPDT doble) recubiertos de oro	0.1	—	0.1	—	+375°F (+190°C)	+325°F (+162°C)
4	HS SPDT con contactos de plata	1.0	1.0	3.0	0.5	+750°F (+399°C)	+650°F (+343°C)
6	HS SPDT con contactos recubiertos de oro	0.5	0.5	0.5	0.5	+750°F (+399°C)	+650°F (+343°C)
7	HS SPDT Alta Temp contactos de plata	2.5	—	4.0	0.3	+900°F (+482°C)	—

① Temperatura máxima de proceso basada en temperatura ambiente entre 0° y +100° F. Si la temperatura esta fuera del rango, consulte a fábrica.

② Vea rangos de temperatura de interruptor en página 2 para temperaturas de proceso mínimas.

HOUSING MATERIAL/APPROVAL

FM	CSA	ATEX Ex d	ATEX IS	IEC Ex d	
A	C	1	M	1	Aluminio, entrada a conduit 3/8" NPT
B	D	2	N	2	Hierro, entrada a conduit 3/8" NPT
N/A		3	P	3	Aluminio, entrada a conduit M20 x 1.5
		4	R	4	Hierro, entrada a conduit M20 x 1.5

NIVELES DE ACTUACIÓN EN POSICIÓN DE PARO (PULGADAS ± 0.25 EN GRAVEDAD ESPECÍFICA MÍNIMA)

	Long. de vast.	Posición de Pin										
		A	B	C	D	E	F	G	H	J	K	L
Ascen.	3.75	+0.16	+1.84	+3.54	+4.87	-1.47	n/a	n/a	-1.65	n/a	+1.52	+4.10
	7.50	-0.12	+2.49	+5.14	+7.20	-2.65	n/a	n/a	-2.94	n/a	+1.99	+6.01
	12.25	-0.43	+3.36	+7.20	+10.20	-4.12	n/a	n/a	-4.54	n/a	+2.62	+8.46
Descen.	3.75	+1.51	+3.14	n/a	n/a	-0.39	-1.87	-3.21	0.16	-2.44	+3.32	n/a
	7.50	+1.98	+4.51	n/a	n/a	-0.99	-3.29	-5.37	-0.12	-4.16	+4.80	n/a
	12.25	+2.61	+6.28	n/a	n/a	-1.69	-5.04	-8.06	-0.44	-6.31	+6.71	n/a

--	--	--

## CALIDAD

---



El sistema de aseguramiento de calidad usado en Magnetrol® garantiza el nivel más alto de calidad en toda la compañía. MAGNETROL está comprometido a proporcionar completa satisfacción al cliente tanto en productos como en servicios de calidad.

El sistema de aseguramiento de calidad de MAGNETROL está registrado en el ISO 9001 afirmando su compromiso con reconocidos estándares de calidad internacionales que dan la mayor seguridad posible en calidad de producto y servicio.

## ESP

---

### Expedite Ship Plan

Varios Interruptores de Nivel por Flotación Tuffy II están disponibles para envío rápido, usualmente una semana después de que fábrica recibe una orden de compra, a través del Plan de Envío Expedito (ESP).

Para aprovechar el ESP, iguale los códigos de número de modelo marcados con color en las tablas de selección (aplican dimensiones estándar).

El servicio ESP puede que no aplique en órdenes de 10 unidades o más. Contacte a su representante local para los tiempos de entrega en órdenes de volumen mayores, así como otros productos y opciones.

## GARANTÍA

---



Todos los controles mecánicos de nivel y flujo MAGNETROL están garantizados como libres de defecto en materiales o mano de obra por cinco años completos desde la fecha original de envío de fábrica.

Si es devuelto dentro del período de garantía y, bajo inspección de fábrica, se determina que la causa del reclamo está cubierta por la garantía, MAGNETROL reparará o reem-

plazará el control sin costo para el cliente (o propietario), excepto el de transportación.

MAGNETROL no será responsable por mal uso, reclamos laborales, daño directo o a consecuencia así como gastos generados por la instalación o uso del equipo. No hay otras garantías expresadas o implícitas, excepto garantías escritas especiales que cubren algunos productos MAGNETROL.



705 Enterprise Street • Aurora, Illinois 60504-8149 • 630-969-4000

Derechos reservados © 2019 Magnetrol International, Incorporated.

Los logotipos Magnetrol y Magnetrol son marcas registradas de Magnetrol International, Incorporated.

Las especificaciones de diseño son efectivas en la fecha de publicación y están sujetas a cambio sin aviso.

Magnetrol y el logotipo Magnetrol, y Tuffy son marcas registradas de Magnetrol International, Incorporated.  
Hastelloy® es una marca registrada de Haynes International, Inc.  
El logotipo CSA es una marca registrada de Canadian Standards Association

**BOLETÍN: SP44-106.15**  
**EFFECTIVO: Julio 2019**  
**SUPERSEDE: Enero 2018**