

### DESCRIZIONE

Il trasmettitore Horizon® 704 è un trasmettitore di livello liquidi, alimentato tramite loop a 24 V CC che si basa sull'innovativa tecnologia radar a onda guidata (GWR, Guided Wave Radar). L'elettronica di Horizon® 704, a montaggio integrale sulla sonda GWR, consente la configurazione locale tramite una tastierina a 3 pulsanti. I componenti elettronici di Horizon® 704 sono compatibili con vari tipi di sonde GWR (coassiali o a doppia asta) per affrontare diverse tipologie di applicazione. È possibile rimuovere la custodia in alluminio o Lexan® per effettuare interventi di manutenzione in condizioni di processo.

### CARATTERISTICHE

- \* "LIVELLO REALE" significa che la misura non è influenzata dalle variabili del prodotto, ad es. dielettrico, pressione, densità, pH, viscosità...
- \* Semplice configurazione su banco - simulazione di livello non necessaria.
- \* Display LCD a due righe, 8 caratteri / tastiera a tre pulsanti o trasmettitore cieco.
- \* Trasmettitore di livello a due fili, a sicurezza intrinseca e alimentato tramite loop.
- \* La custodia può essere rimossa con facilità senza depressurizzare il serbatoio.
- \* Comunicazione digitale HART®/AMS®.
- \* Temperatura di processo max: +200 °C.
- \* Pressione di processo max: 70 bar.
- \* Uscita a 4-20 mA (conforme a NAMUR NE 43).
- \* Elettronica a montaggio integrale.

### APPLICAZIONI

**PRODOTTI:** Liquidi o soluzioni; da prodotti a base idrocarburica a prodotti acquosi (dielettrico 1,7 - 100).

**SERBATOI:** La maggior parte dei serbatoi di conservazione e processo utilizzati alle temperature e pressioni operative della sonda.

**CONDIZIONI:** Tutte le misure di livello e le applicazioni di controllo comprendenti condizioni di processo caratterizzate da produzione di vapori, schiuma, depositi / incrostazioni, agitazione superficiale, turbolenza e prodotti con diverso dielettrico o peso specifico.

### TECNOLOGIA

Il radar a onda guidata Horizon si basa sulla tecnologia TDR (Time Domain Reflectometry), che utilizza gli impulsi di energia elettromagnetica, trasmessi lungo una sonda. Quando l'impulso raggiunge la superficie di un liquido che presenta un dielettrico superiore a quello dello strato aria/vapore attraversato, l'impulso viene riflesso. Un circuito di temporizzazione ad alta velocità misura con precisione il tempo impiegato dall'impulso a percorrere il tragitto e fornisce una misura accurata del livello del liquido.

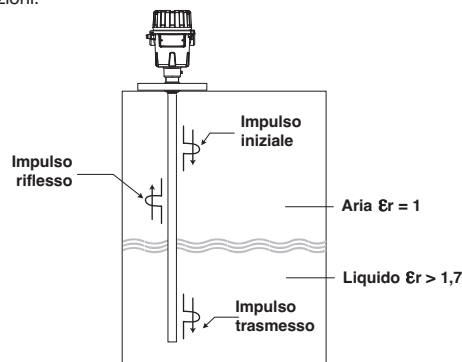
### Misura il «LIVELLO REALE»



### APPROVAZIONI

Agenzia	Approvazioni
ATEX	II 1 G Ex ia IIC T4 Ga, sicurezza intrinseca
FM/CSA <sup>①</sup>	
Standard di autorizzazione russi <sup>①</sup>	
Sono inoltre disponibili ulteriori approvazioni, consultare il produttore per maggiori informazioni	

<sup>①</sup> Consultare il produttore per la corretta selezione dei codici e delle certificazioni.



## PANORAMICA DELLA SONDA

La scelta della sonda radar a onda guidata (GWR, Guided Wave Radar) rappresenta la decisione più importante nel processo dell'applicazione. La configurazione della sonda determina le caratteristiche fondamentali di prestazione. Attualmente le configurazioni di base più utilizzate sono: coassiale e ad asta doppia. Ognuna con specifici vantaggi e inconvenienti.

### SONDA GWR COASSIALE



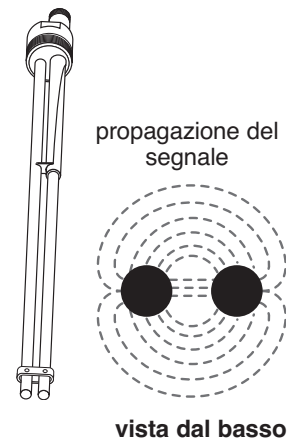
#### Ideale per:

- prodotti con dielettrico  $\geq 1,7$
- montaggio in camere by-pass
- sonda GWR più efficiente

#### Fare attenzione a:

- depositi / incrostazioni all'interno del tubo coassiale (max. 500 cP)

### SONDA GWR A DOPPIA ASTA



#### Ideale per:

- prodotti con dielettrico  $\geq 2,5$
- consente incrostazioni moderate (viscosità fino a 1500 cP)

#### Fare attenzione a:

- bridging fra le due aste

# DATI DI SELEZIONE

Un sistema di misura completo è costituito da:

1. Testa/elettronica trasmettitore Horizon® 704
2. Sonda GWR Horizon® 704

## 1. Codice d'ordine per testa/elettronica trasmettitore HORIZON 704

NUMERO MODELLO BASE

7 0 4	Horizon 704 guided wave radar transmitter
-------	---

ALIMENTAZIONE

5	24 V CC, a due fili
---	---------------------

USCITA SEGNALE

1	4-20 mA con comunicazione HART®
0	4-20 mA unicamente (necessità di display locale e tastiera - accessori codice A)

LINGUA MENU (LA COMUNICAZIONE Hart® è disponibile soltanto in inglese)

1	Inglese
2	Spagnolo
3	Francese
4	Tedesco

ACCESSORI

A	Display digitale a innesto e tastiera
0	Trasmettitore cieco (senza display/tastiera) – disponibile solo per unità con comunicazione Hart®

MONTAGGIO/APPROVAZIONI

1	Montaggio integrale, Custodia stagna
A	Montaggio integrale, ATEX II 1 G Ex ia IIC T4 Ga (necessità di custodia in alluminio pressofuso)

CUSTODIA / INGRESSO CAVI

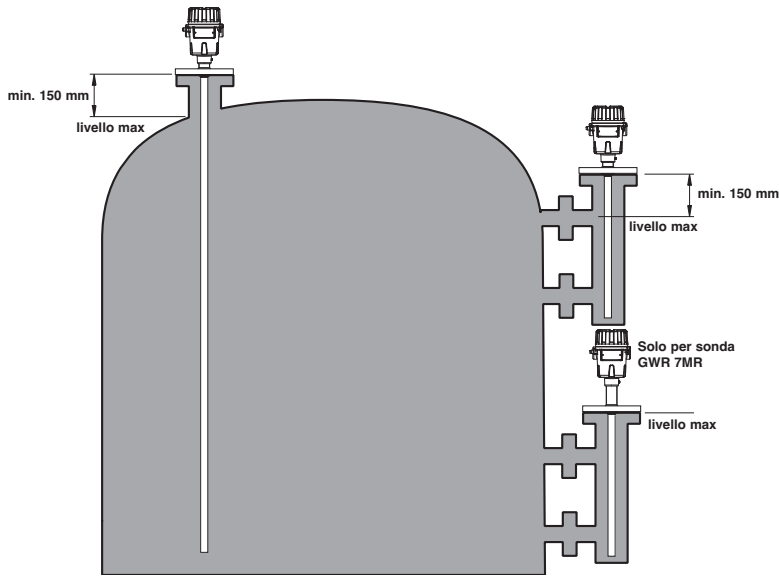
3 0	Plastica Lexan® con ingresso cavi 3/4" NPT (2 ingressi – con premicavo e conn.)
4 1	Alluminio pressofuso con ingresso cavi M20 x 1,5 (2 ingressi – uno chiuso)
4 0	Alluminio pressofuso con ingresso cavi 3/4" NPT (2 ingressi – uno chiuso)

7	0	4	5						
---	---	---	---	--	--	--	--	--	--

Codice d'ordine completo per testa/elettronica trasmettitore HORIZON 704

→ X = prodotto con richiesta specifica del cliente

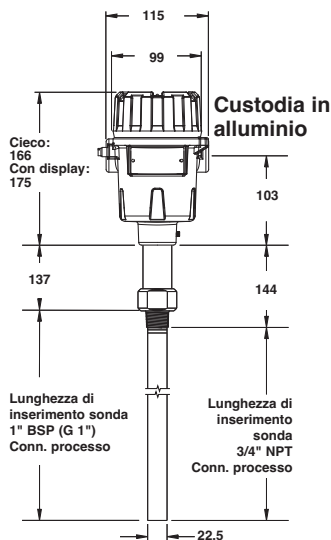
# MONTAGGIO 7MR/7MB



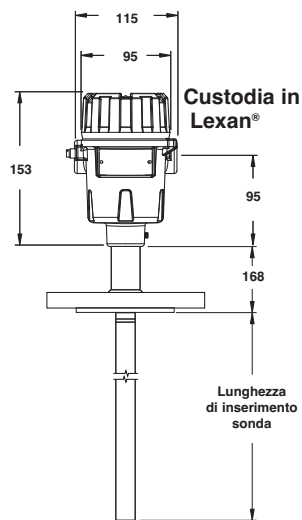
## Blocco alto livello / protezione troppo pieno

Particolare attenzione è necessaria nelle applicazioni in cui il radar a onda guidata viene utilizzato per blocco di alto livello o per protezione di troppo pieno. Al fine di garantire una misura accurata, la sonda del radar deve essere installata in modo che il livello massimo si trovi a 150 mm (solo per sonda 7MB) minimo al di sotto della connessione di processo. Utilizzare eventualmente un bocchello o un distanziale per innalzare la sonda. Per le sonde 7MR/7MD non sono necessarie particolari precauzioni.

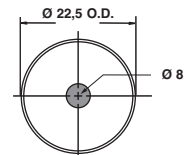
## DIMENSIONI in mm



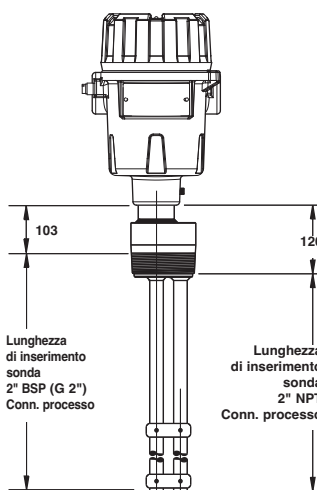
**Horizon 7MR con connessione filettata**



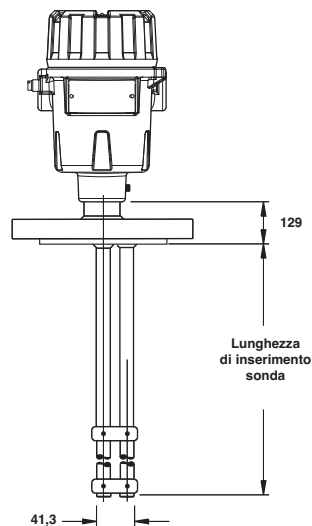
**Horizon 7MR con connessione flangiata**



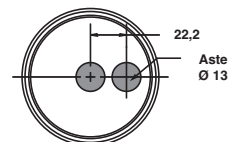
**Sonda GWR coassiale, vista dal basso**



**Horizon 7MB con connessione filettata**



**Horizon 7MB con connessione flangiata**



**Sonda GWR a doppia asta, vista dal fondo**

## 2. Codice d'ordine per sonda GWR coassiale o a doppia asta HORIZON 704

### NUMERO MODELLO BASE

7 M R	Sonda GWR coassiale con protezione di troppo pieno	(gamma dielettrico: $\geq 1,7$ )
7 M B	Sonda GWR a doppia asta	(gamma dielettrico: $\geq 2,5$ )

MATERIALE DI COSTRUZIONE - componenti bagnati (inclusa la flangia di connessione di processo, se richiesta)

A	Acciaio inox 316/316L (1.4401/1.4404) con spaziatori in Teflon®
B	Hastelloy C (2.4819) con spaziatori in Teflon®
C	Monel (2.4360) con spaziatori in Teflon®

CONNESSIONE DI PROCESSO - DIMENSIONI/TIPO (contattare il produttore per altre connessioni di processo)

#### 7MR – Filettata

1 1	3/4" NPT
2 2	1" BSP (G 1")

#### 7MB – Filettata

4 1	2" NPT
4 2	2" BSP (G 2")

#### 7MR – Flange ANSI

2 3	1"	150 lbs ANSI RF
2 4	1"	300 lbs ANSI RF
2 5	1"	600 lbs ANSI RF
3 3	1 1/2"	150 lbs ANSI RF
3 4	1 1/2"	300 lbs ANSI RF
3 5	1 1/2"	600 lbs ANSI RF
4 3	2"	150 lbs ANSI RF
4 4	2"	300 lbs ANSI RF
4 5	2"	600 lbs ANSI RF

#### 7MR/7MB – Flange ANSI

5 3	3"	150 lbs ANSI RF
5 4	3"	300 lbs ANSI RF
5 5	3"	600 lbs ANSI RF
6 3	4"	150 lbs ANSI RF
6 4	4"	300 lbs ANSI RF
6 5	4"	600 lbs ANSI RF

#### 7MR – Flange EN (DIN)

B B	DN 25 PN 16/25/40	EN 1092-1 Tipo A
B C	DN 25 PN 63/100	EN 1092-1 Tipo B2
C B	DN 40 PN 16/25/40	EN 1092-1 Tipo A
C C	DN 40 PN 63/100	EN 1092-1 Tipo B2
D A	DN 50 PN 16	EN 1092-1 Tipo A
D B	DN 50 PN 25/40	EN 1092-1 Tipo A
D D	DN 50 PN 63	EN 1092-1 Tipo B2
D E	DN 50 PN 100	EN 1092-1 Tipo B2

#### 7MR/7MB – Flange EN (DIN)

E A	DN 80 PN 16	EN 1092-1 Tipo A
E B	DN 80 PN 25/40	EN 1092-1 Tipo A
E D	DN 80 PN 63	EN 1092-1 Tipo B2
E E	DN 80 PN 100	EN 1092-1 Tipo B2
F A	DN 100 PN 16	EN 1092-1 Tipo A
F B	DN 100 PN 25/40	EN 1092-1 Tipo A
F D	DN 100 PN 63	EN 1092-1 Tipo B2
F E	DN 100 PN 100	EN 1092-1 Tipo B2

GUARNIZIONE DI PROCESSO - MATERIALE ①

0	Guarnizione Viton® GFLT - universale	min. -40 °C / +200 °C
8	Aegis PF 128 - per prodotti aggressivi / condensa®	min. -20 °C / +200 °C

① Contattare il produttore per guarnizioni in materiali alternativi.

② Max +150 °C per utilizzo con vapore.

LUNGHEZZA DI INSERIMENTO – specificata per incrementi di cm

0 6 0	min 60 cm
4 9 0	max 490 cm



Codice d'ordine completo per sonda GWR coassiale o a doppia asta HORIZON 704

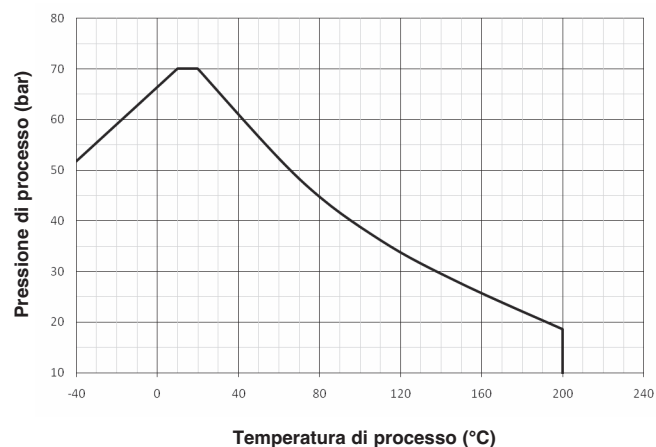
➔ X = prodotto con richiesta specifica del cliente

## SPECIFICHE SONDA

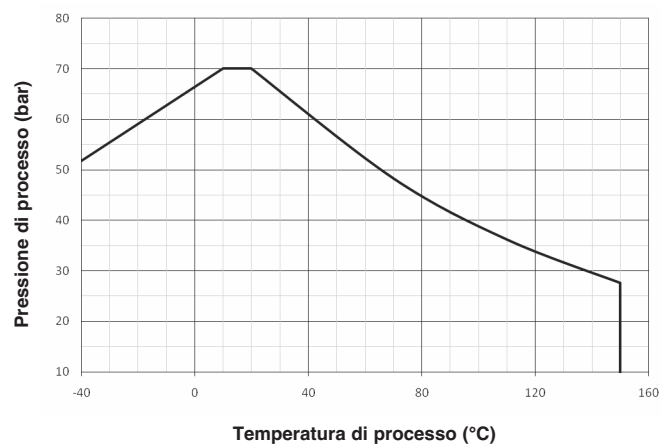
Descrizione		7MR: sonda GWR coassiale	7MB: sonda GWR a doppia asta
Materiali	Sonda	Acciaio inox 316/316L (1.4401/1.4404), Hastelloy® C (2.4819) o Monel® (2.4360)	
	Guarnizione di processo	Teflon® con Viton® GFLT o Aegis PF 128 (contattare il produttore per i materiali alternativi)	
Diametro sonda		Asta interna: 8 mm – Tubo esterno: 22,5 mm	Due aste da 13 mm Ø – 22,2 mm $\varnothing$ a $\varnothing$
Montaggi		Camera esterna e/o montaggio interno al serbatoio	Montaggio interno al serbatoio. La sonda a doppia asta deve essere usata in serbatoi metallici o stillwell > 25 mm da qualsiasi superficie od ostruzione.
Connessione di processo		Filettata: 3/4" NPT o 1" BSP (G 1") Flangiata: numerose flange ANSI o EN (DIN)	Filettata: 2" NPT o 2" BSP (G 2") Flangiata: numerose flange ANSI o EN (DIN)
Lunghezza sonda		Da 60 cm a 490 cm	
Zona di transizione <sup>①</sup>	Cima	0 mm	$\epsilon_r \geq 2,5 = 150$ mm
	Fondo	$\epsilon_r: 2,0 = 150$ mm / $\epsilon_r: 80 = 25$ mm	$\epsilon_r: 2,5 = 150$ mm / $\epsilon_r: 80 = 25$ mm
Temp. processo <sup>②</sup>	Max	+200 °C a 18,6 bar	+150 °C a 27,6 bar
	Min	-40 °C a 51,7 bar	
Pressione processo max <sup>②</sup>		70 bar a +20 °C	
Viscosità max.		500 cP	1500 cP
Gamma dielettrico		1,7 a 100	2,5 a 100
Applicazioni vuoto		Pressione negativa ma non vuoto completo	
Depositi di prodotti		Non consigliato in presenza di prodotti che tendono a formare un deposito	Pellicola: 3% errore sulla lunghezza ricoperta, bridging non consigliato <sup>③</sup>

## CURVA TEMPERATURA/PRESSIONE – PER GUARNIZIONI SONDE

### Sonde 7MR



### Sonde 7MB



① La zona di transizione (zona ad accuratezza ridotta) dipende dal dielettrico;  $\epsilon_r$  = permittività dielettrica. Si raccomanda di impostare il segnale 4-20 mA al di fuori delle zone di transizione.

② Vedere tabelle.

③ Il bridging viene definito come un accumulo continuo di materiale tra gli elementi della sonda.

# SPECIFICHE TRASMETTITORE

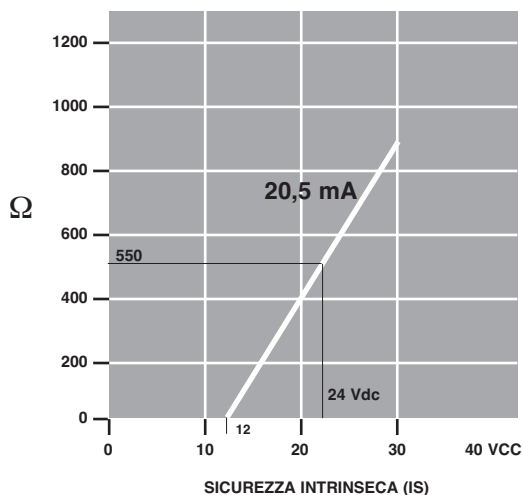
## FUNZIONALI/FISICHE

<b>Descrizione</b>	<b>Specifica</b>
Alimentazione (ai terminali)	12 a 28,4 V CC
Uscita	4-20 mA o 4-20 mA con HART® utilizzabile 3,8 a 20,5 mA (conforme a NAMUR NE 43)
Campo di misura	Da 150 a 4900 mm
Risoluzione	Analogico: 0,01 mA Display: 0,1 cm
Resistenza loop (vedere tabelle a pagina 8)	550 Ω a 24 V CC (20,5 mA)
Smorzamento	Regolabile 0-10 s
Allarme diagnostico	Regolabile 3,6 mA, 22 mA, HOLD (ultimo valore) (3,6 mA non è valido se l'unità include il display digitale e il comunicatore HART®)
Interfaccia utente	Tastiera a 3 tasti e/o comunicatore HART®
Display	LCD 2 linee x 8 caratteri
Lingua menu	Inglese/spagnolo/francese/tedesco
Materiale custodia	IP 67/Alluminio A356T6 (< 0,20 % rame) o Lexan® Termoplastico
Approvazioni	ATEX II 1 G Ex ia IIC T4 Ga Sono inoltre disponibili ulteriori approvazioni, consultare il produttore per maggiori informazioni
Dati elettrici	U <sub>i</sub> = 28,4 V, I <sub>i</sub> = 94 mA, P <sub>i</sub> = 0,67 W
Dati equivalenti	C <sub>i</sub> = 20 nF, L <sub>i</sub> = 400 μH
Categoria urti/vibrazioni	ANSI/ISA-S71.03 Classe SA1 (urti), ANSI/ISA-S71.03 Classe VC2 (vibrazioni)
Peso netto	Alluminio: 1,6 kg – solo elettronica Lexan®: 0,7 kg – solo elettronica
Ingombro complessivo	Alluminio (cieco): Alt 166 mm x Lar 99 mm x Ø 115 mm Alluminio (con display): Alt 175 mm x Lar 99 mm x Ø 115 mm Lexan®: Alt 155 mm x Lar 95 mm x Ø 115 mm

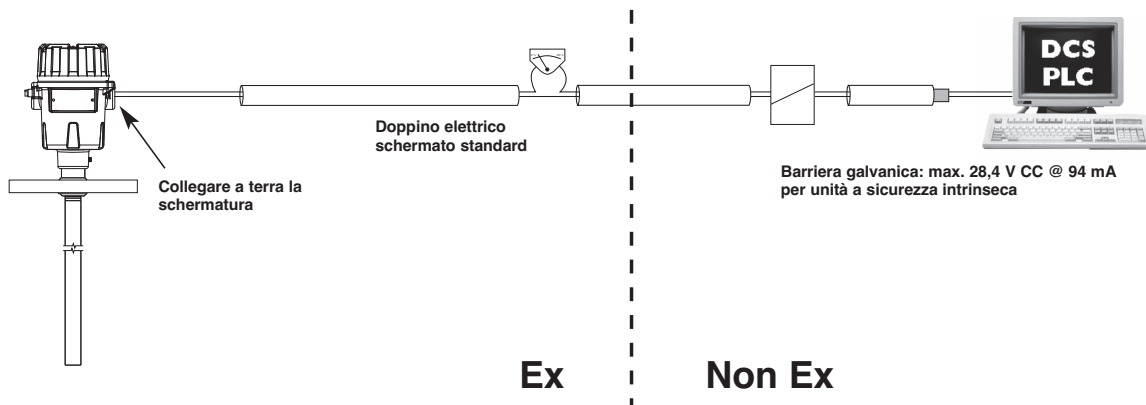
## PRESTAZIONI

<b>Descrizione</b>	<b>Specifica</b>
Condizioni di riferimento	Riflessione dall'acqua a +20 °C con sonda GWR coassiale da 183 mm
Linearità	Sonda GWR 7MR: ± 6,3 mm Sonda GWR 7MB: ± 12,7 mm
Risoluzione	± 4 mm
Ripetibilità	< 4 mm
Isteresi	< 4 mm
Tempo di risposta	< 1 secondo
Tempo di riscaldamento	< 5 secondi
Temp. ambiente	trasmettitori ciechi da -40 °C a +80 °C – Custodia in alluminio da -40 °C a +70 °C – Custodia in Lexan® trasmettitori con LCD da -20 °C a +70 °C
Effetto dielettrico	< 13 mm nella gamma selezionata
Effetto temperatura operativa	Circa 0,03 % della lunghezza sonda/°C per sonde ≥ 2,5 m
Umidità	0-99% senza condensa
Compatibilità elettromagnetica	Conforme alle norme CE (EN-61326: 1997 + A1 + A2) (le sonde a doppia asta vanno utilizzate in un serbatoio metallico o in uno stillwell)

## RESISTENZA LOOP



## COLLEGAMENTI ELETTRICI



### CONTROLLO QUALITÀ - ISO 9001:2008



LE PROCEDURE DI CONTROLLO DI PRODUZIONE IN USO ALLA MAGNETROL GARANTISCONO IL PIÙ ALTO LIVELLO QUALITATIVO NELLA FABBRICAZIONE DEI PROPRI STRUMENTI. IL NOSTRO SISTEMA QUALITÀ È APPROVATO E CERTIFICATO IN BASE ALLE NORME ISO 9001:2008 E LA NOSTRA SOCIETÀ È ORGANIZZATA PER SODDISFARE COMPLETAMENTE IL CLIENTE GRAZIE ALL'ALTO LIVELLO QUALITATIVO DEI PRODOTTI E DEI SERVIZI OFFERTI.

### GARANZIA DEL PRODOTTO

TUTTI I CONTROLLI DI LIVELLO ELETTRONICI E AD ULTRASUONI MAGNETROL SONO GARANTITI ESENTI DA DIFETTI DI MATERIALI E DI LAVORAZIONE PER UN ANNO DALLA DATA DI SPEDIZIONE. NEL CASO DI CATTIVO FUNZIONAMENTO E RESTITUZIONE ENTRO I LIMITI DI TEMPO PREVISTI DALLA GARANZIA E SE, IN SEGUITO A UNA VERIFICA ESEGUITA IN FABBRICA, SI RITERRÀ CHE LA CAUSA DEL RECLAMO SIA COPERTA DALLA STESSA, MAGNETROL INTERNATIONAL PROVVEDERÀ ALLA RIPARAZIONE O SOSTITUZIONE SENZA ALCUN ADDEBITO PER L'ACQUIRENTE (O IL PROPRIETARIO), FATTA ECCEZIONE PER LE SPESE DI TRASPORTO. MAGNETROL NON SARÀ RESPONSABILE DELL'USO IMPROPRIO, DI RECLAMI, DI DANNI O SPESE DIRETTE O INDIRETTE DERIVANTI DALL'INSTALLAZIONE O DALL'USO DEI PRODOTTI. NON ESISTONO ALTRE GARANZIE ESPLICITE O IMPLICITE, FATTA ECCEZIONE PER LE SPECIALI GARANZIE SCRITTE RELATIVE AD ALCUNI PRODOTTI MAGNETROL.



BOLLETTINO N°:  
VALIDO DA:  
SOSTITUISCE:

IT 57-104.4  
GIUGNO 2015  
Settembre 2008

CON RISERVA DI VARIAZIONI

BENELUX FRANCE	Heikensstraat 6, 9240 Zele, België -Belgique Tel. +32 (0)52.45.11.11 • Fax. +32 (0)52.45.09.93 • E-Mail: info@magnetrol.be
DEUTSCHLAND	Alte Ziegelei 2-4, D-51491 Overath Tel. +49 (0)2204 / 9536-0 • Fax. +49 (0)2204 / 9536-53 • E-Mail: vertrieb@magnetrol.de
INDIA	B-506, Sagar Tech Plaza, Sakí Naka Junction, Andheri (E), Mumbai - 400072 Tel. +91 22 2850 7903 • Fax. +91 22 2850 7904 • E-Mail: info@magnetrolindia.com
ITALIA	Via Arese 12, I-20159 Milano Tel. +39 02 607.22.98 • Fax. +39 02 668.66.52 • E-Mail: mit.gen@magnetrol.it
RUSSIA	198095 Saint-Petersburg, Marshala Góvorova street, house 35, office 427 Tel. +7 812 320 70 87 • E-Mail: info@magnetrol.ru
U.A.E.	DAFZA Office 5EA 722 • PO Box 293671 • Dubai Tel. +971-4-6091735 • Fax +971-4-6091736 • E-Mail: info@magnetrol.ae
UNITED KINGDOM	Unit 1 Regent Business Centre, Jubilee Road Burgess Hill West Sussex RH 15 9TL Tel. +44 (0)1444 871313 • Fax +44 (0)1444 871317 • E-Mail: sales@magnetrol.co.uk

www.magnetrol.com

### IL NOSTRO RAPPRESENTANTE LOCALE