



**MAGNETROL®**

## TUFFY® T3

Controlli di livello a montaggio laterale

Gli interruttori di livello Tuffy sono dispositivi a galleggiante progettati per montaggio orizzontale in un serbatoio o recipiente mediante connessioni filettate o flangiate. Le dimensioni compatte ne permettono l'installazione in piccoli recipienti, e le sue numerose caratteristiche offrono un'ampia varietà di applicazioni. Il meccanismo dell'interruttore è disponibile nelle forme SPDT (interruttore una via - due posizioni) o DPDT (interruttore bipolare a due vie) su unità progettate per differenze di livello fisse o regolabili, basse o ampie, misura d'interfaccia e livelli offset.

### CARATTERISTICHE

- \* Temperatura di processo max: +400 °C.  
Temperatura di processo min: -55 °C.
- \* Pressione di processo max: 149 bar.
- \* Densità relativa min: 0,4.
- \* Componenti bagnati in acciaio inox 316/316L (1.4401/1.4404) o Hastelloy C (2.4819).
- \* Disponibilità:
  - montaggio flangiato
  - montaggio filettato
  - montaggio su camera esterna sigillata o flangiata.

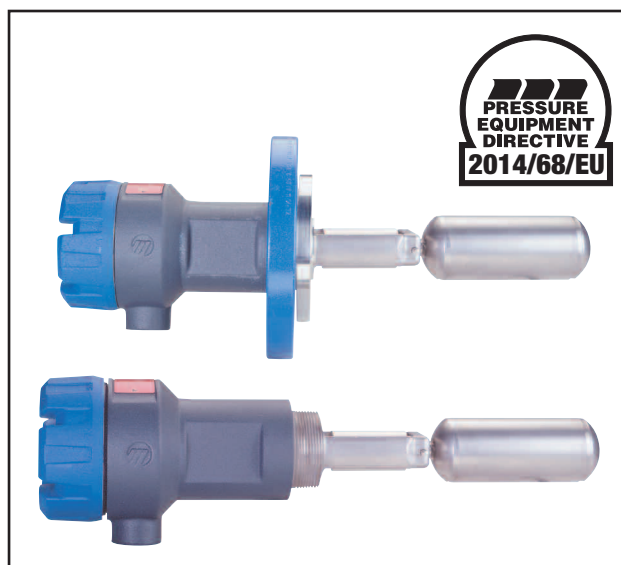
### MODELLI

- \* Interruttore a differenziale basso (per funzioni di allarme).
- \* Interruttore a differenziale ampio regolabile (per funzioni di controllo).
- \* Interruttore per livelli offset (per funzioni di allarme e controllo).
- \* Interruttore di interfaccia (per misura di livello d'interfaccia tra liquidi).
- \* Camere esterne.
- \* Interruttore pneumatico a differenziale basso

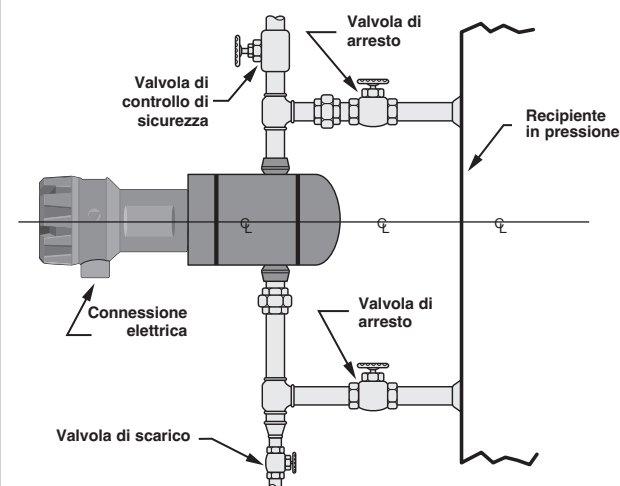
### APPLICAZIONI

- \* Acidità (NACE)
- \* Allarme alto/basso
- \* Controllo pompa singola
- \* Serbatoi di stoccaggio giornaliero
- \* Processi corrosivi
- \* Serbatoi di processo
- \* Dispositivi di chiusura acqua bassa di caldaie
- \* Livelli d'interfaccia
- \* Livelli offset nei processi sporchi
- \* Installazioni in zone pericolose

Compatto ed efficiente in termini di costi



Tuffy montato su camera esterna



Tipica disposizione della tubazione

### APPROVAZIONI

Agenzia	Approvazione (solo per modelli T3)
ATEX/IEC	ATEX II 1/2 G / IECEx Ex d IIC T6 Ga/Gb, custodia anti fiamma ATEX II 1 G / IECEx Ex ia IIC T6 Ga, a sicurezza intrinseca
FM/CSA®	antideflagrante

® Consultare il produttore per il numero di codice appropriato

## MECCANISMI DEGLI INTERRUTTORI

Il modello TUFFY® T3 è disponibile con un'ampia scelta di interruttori che variano nell'ampereaggio nominale e nell'intervallo di temperatura di processo. La temperatura massima dipende dalla scelta del materiale che costituisce la custodia. Consultare la tabella sottostante prima di selezionare il modulo adatto utilizzando i numeri di ordinazione riportati.

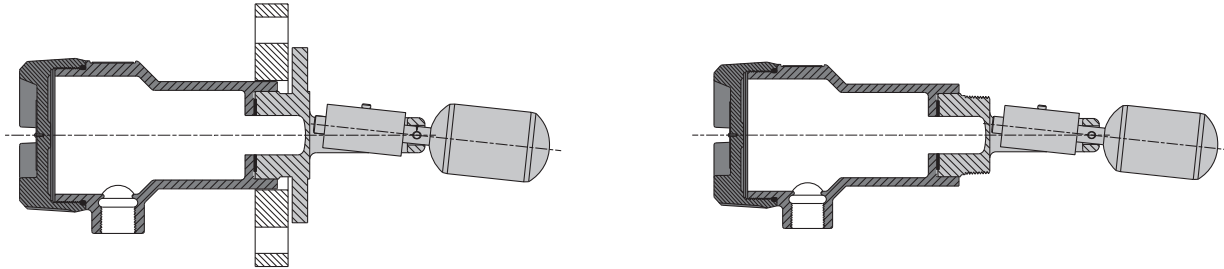
Codice	Contatti e tipo	Limiti elettrici				Campo temp. di processo a temp. ambiente 40 °C	
		V CA		V CC		Ghisa	Alluminio pressofuso
		120	220	24	120		
0	SPDT con contatti argento	10.0	10.0	6.0	0.6	da -40 °C a +400 °C	da -40 °C a +345 °C
1	DPDT con contatti argento	10.0	10.0	6.0	0.6	da -40 °C a +400 °C	da -40 °C a +345 °C
2	SPDT con contatti oro placcati	0.1	-	0.1	-	da -40 °C a +190 °C	da -40 °C a +160 °C
3	DPDT con contatti oro placcati	0.1	-	0.1	-	da -40 °C a +190 °C	da -40 °C a +160 °C
4	SPDT a chiusura ermetica con contatti argento	1.0	1.0	3.0	0.5	da -55 °C a +400 °C	da -55 °C a +345 °C
6	SPDT a chiusura ermetica con contatti oro placcati	0.5	0.5	0.5	0.5	da -55 °C a +400 °C	da -55 °C a +345 °C

## CUSTODIE

Il modello TUFFY® T3 è disponibile con una custodia stagna IP66 anticorrosione in ghisa o alluminio pressofuso rivestiti. Queste custodie rispondono ai requisiti di antideflagranza, conformemente alle norme ATEX, FM o CSA.

I componenti bagnati sono disponibili in acciaio inox 316/316L (1.4401/1.4404) o Hastelloy C (2.4819).

Tutti i componenti in blu del sottostante disegno sono conformi ai materiali per quanto riguarda la selezione della custodia, mentre tutti i componenti in grigio sono conformi ai materiali per quanto riguarda la selezione del galleggiante (componenti bagnati).



## SPECIFICHE FISICHE TUFFY T3

Descrizione	Specifica
Variabile misurata	Livello del liquido
Campo fisico	Differenziale basso: 13 mm Differenziale ampio: fino a 464 mm Differenziale misura d'interfaccia: 44 mm Interfaccia: differenza min. di densità fra i liquidi: 0,1
Temperatura ambiente	-40 °C a +70 °C
Temperatura di processo	Da -55 °C a +400 °C a seconda della scelta interruttore/custodia
Pressione di processo	Modelli standard: fino a 49,6 bar Modelli alta pressione: fino a 149 bar
Componenti bagnati	Acciaio inox 316/316L (1.4401/1.4404) o Hastelloy C (2.4819)
Materiali flange	Acciaio al carbonio Acc. inox 316/316L (1.4401/1.4404) o acc. al carbonio rivestito con acc. inox 316/316L (1.4401/1.4404) Hastelloy C (2.4819) o acciaio al carbonio rivestito con Hastelloy C (2.4819)
Materiali custodia	Alluminio pressofuso o ghisa

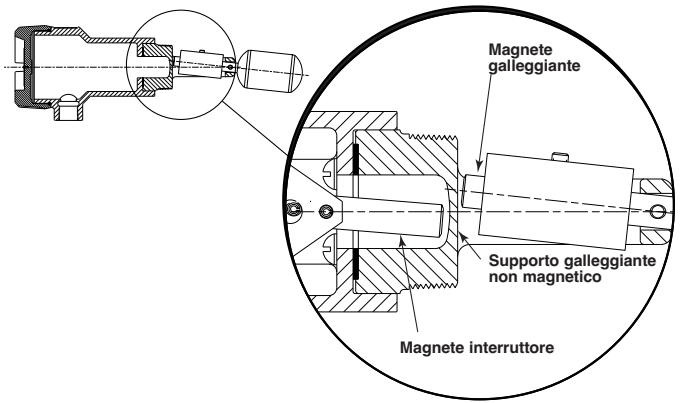
## SPECIFICHE ELETTRICHE

Descrizione	Specifica
Limiti interruttori	Fino a 10A a 240 V CA Fino a 6,0A a 24 V CC
Uscita segnale	Contatti SPDT singoli o DPDT singoli
Tipi di interruttori	Interruttore con contatti argento o oro placcato A chiusura ermetica per ambienti corrosivi
Approvazioni	ATEX II 1/2 G / IECEx Ex d IIC T6 Ga/Gb, custodia anti fiamma ATEX II 1 G / IECEx Ex ia IIC T6 Ga, a sicurezza intrinseca NEMA 4X/7/9, classe 1 div. 1, gruppi B, C e D
Cavi	NPT 3/4" o M20 x 1,5

## PRINCIPIO DI FUNZIONAMENTO

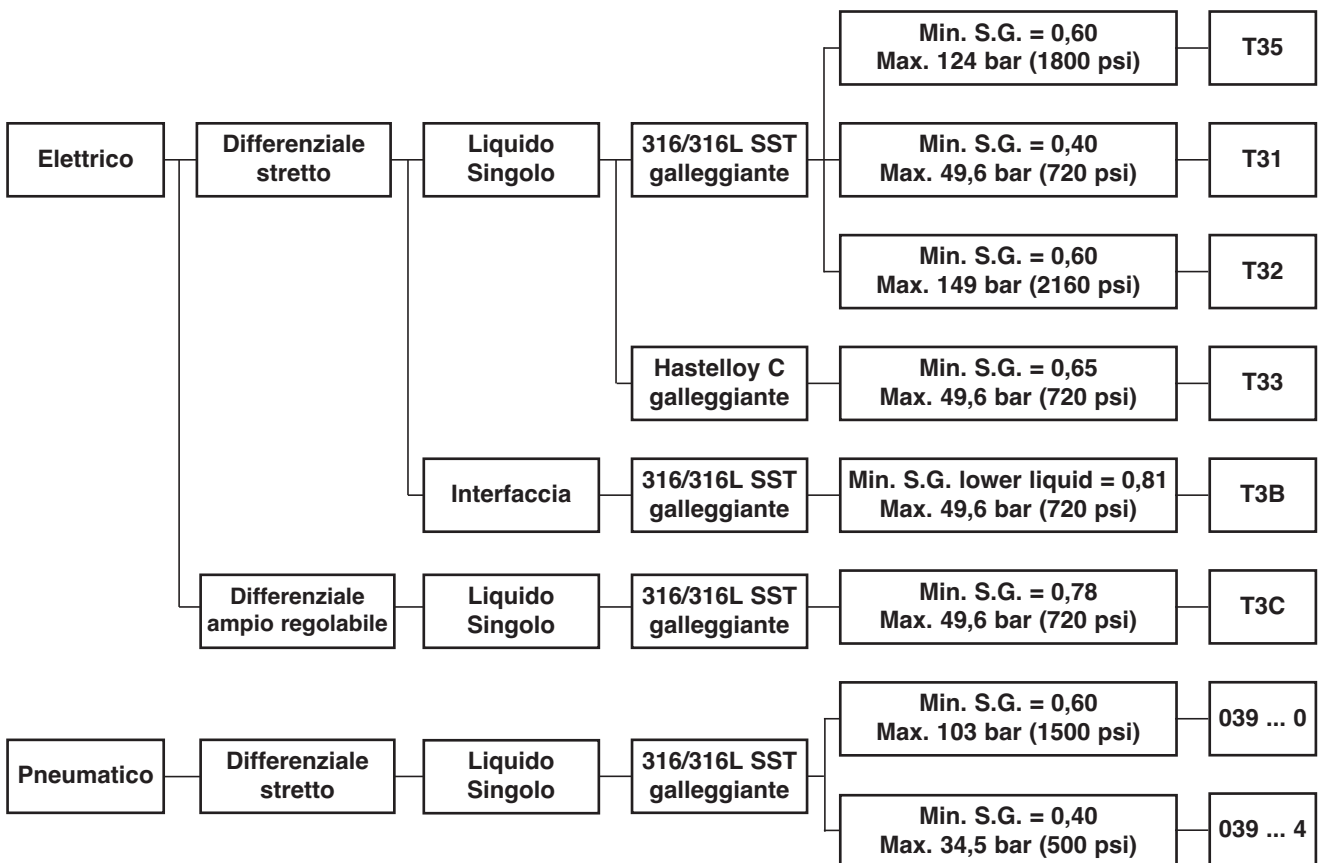
Il dispositivo Tuffy svolge l'azione di commutazione mediante un meccanismo a interruttore magnetico e un magnete fissato sul galleggiante. I due magneti sono separati da una barriera a pressione non magnetica.

Quando il livello del liquido cambia, il galleggiante e quindi il magnete fissato su quest'ultimo si spostano. Il galleggiante e il magnete dell'interruttore si respingono l'un l'altro provocando il movimento del meccanismo dell'interruttore, facendo scattare l'interruttore e quindi creando o interrompendo un circuito elettrico.



## DATI DI SELEZIONE

- Differenziale basso:** Interruttore per differenziale di circa 13 mm (44 mm sull'unità d'interfaccia) per azionamento di un allarme o l'arresto di un sistema.
- Misura d'interfaccia:** Interruttore per misura d'interfaccia fra due liquidi con densità che differiscono di almeno 0,1 kg/dm<sup>3</sup>.
- Liquido singolo:** Interruttore per misura dello strato superiore di un liquido singolo, senza altri liquidi soprastanti.
- Differenziale regolabile:** Interruttore a differenziale ampio fra 35 mm e 464 mm, con possibilità di regolazione sul posto mediante riposizionamento dei perni sul piatto girevole.



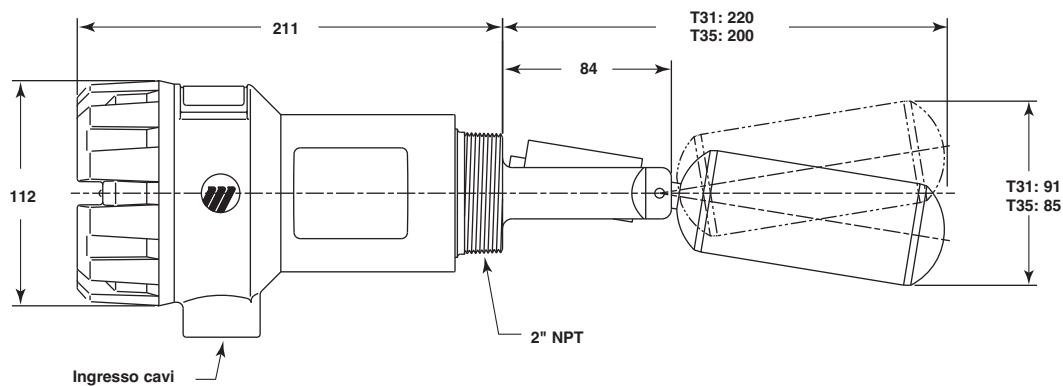
## PIANO DI CONSEGNA ESPRESSA (QRC)

Con il piano di consegna espressa (QRC, Quick Response Cell) numerosi modelli sono disponibili per la consegna entro un massimo di 15 giorni dal ricevimento dell'ordine d'acquisto. Per usufruire del servizio QRC, occorre associare il codice colore – verde – corrispondente al codice del modello.

Il piano di consegna QRC è limitato a un massimo di 10 unità per ordine. Contattare il rappresentante locale per i tempi di consegna relativi agli ordini di quantitativi maggiori oppure per altri prodotti e opzioni.

# T31 e T35: TUFFY FILETTATI A DIFFERENZIALE STRETTO

DIMENSIONI IN mm



Connessione di processo: NPT 2"

Differenza di livello: 13 mm

T 3 1 - 0 0 2 N	Tuffy filettato con galleggiante 316/316L (1.4401/1.4404) - densità min. 0,4 / max. 49,6 bar
T 3 5 - 0 0 2 N	Tuffy filettato con galleggiante 316/316L (1.4401/1.4404) - densità min. 0,6 / max. 124 bar

CODICE MODELLO (tutti i componenti bagnati sono in acciaio inox 316/316L (1.4401/1.4404))

B	Modello standard
F	Modello ASME B31.3
K	Modello NACE
P	Modello NACE e ASME B31.3

TIPO INTERRUETTORE (per i dettagli vedi tabella a pagina 2)

0	SPDT con contatti argento
1	DPDT con contatti argento
2	SPDT con contatti oro placcati
3	DPDT con contatti oro placcati
4	SPDT a chiusura ermetica con contatti argento
6	SPDT a chiusura ermetica con contatti oro placcati

MATERIALI CUSTODIA E INGRESSO CAVI

Consultare il produttore per il numero giusto dei pezzi per le unità approvate FM/CSA

1	Alluminio pressofuso, ingresso cavo singolo NPT 3/4"	ATEX II 1/2 G / IECEx Ex d IIC T6 Ga/Gb
2	Ghisa, ingresso cavo singolo NPT 3/4"	ATEX II 1/2 G / IECEx Ex d IIC T6 Ga/Gb
3	Alluminio pressofuso, ingresso cavo singolo M20 x 1,5	ATEX II 1/2 G / IECEx Ex d IIC T6 Ga/Gb
4	Ghisa, ingresso cavo singolo M20 x 1,5	ATEX II 1/2 G / IECEx Ex d IIC T6 Ga/Gb
M	Alluminio pressofuso, ingresso cavo singolo NPT 3/4"	ATEX II 1 G / IECEx Ex ia IIC T6 Ga
N	Ghisa, ingresso cavo singolo NPT 3/4"	ATEX II 1 G / IECEx Ex ia IIC T6 Ga
P	Alluminio pressofuso, ingresso cavo singolo M20 x 1,5	ATEX II 1 G / IECEx Ex ia IIC T6 Ga
R	Ghisa, ingresso cavo singolo M20 x 1,5	ATEX II 1 G / IECEx Ex ia IIC T6 Ga

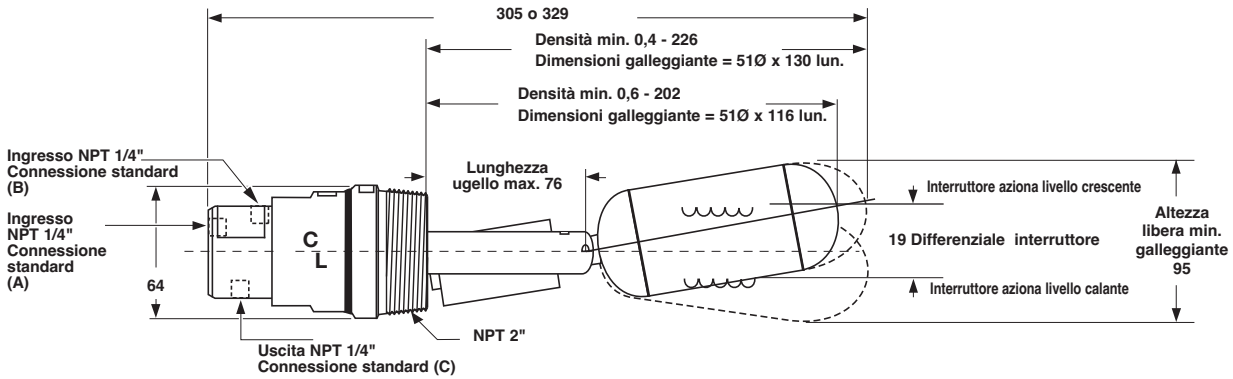
T 3 0 0 2 N

Codice di ordinazione completo per TUFFY® filettati

X = prodotto con richiesta specifica del cliente

# 039: TUFFY PNEUMATICI (differenziale basso)

DIMENSIONI IN mm



Connessione di processo: NPT 2"

Intervallo di temperatura: -40 °C fino a 150 °C

Pressione fornita: vuoto - 13,8 bar (200 psi)

Massimo valore di dispersione: 14.16 l/h (0.5 SCFH) @ 6,9 bar (100 psi)

Flusso d'aria minimo: 3,40 m³/h (120 SCFH) @ 6,9 bar (100 psi)

Parti bagnate: 316/316L SST (1.4401/1.4404) incluso NACE e ASME B31.3

Materiale della testa: acciaio inossidabile 316

0 3 9 - 6 0 0 0 - 1 0 Interruttore di livello Tuffy, con interruttore pneumatico senza spurgo

PESO SPECIFICO – PRESSURE RATING

0	Peso specifico 0,60 min. - max 103 bar
4	Peso specifico 0,40 min. - max 34,5 bar

0 3 9 - 6 0 0 0 - 1 0

Codice di ordinazione completo per TUFFY® pneumatici

X = prodotto con richiesta specifica del cliente

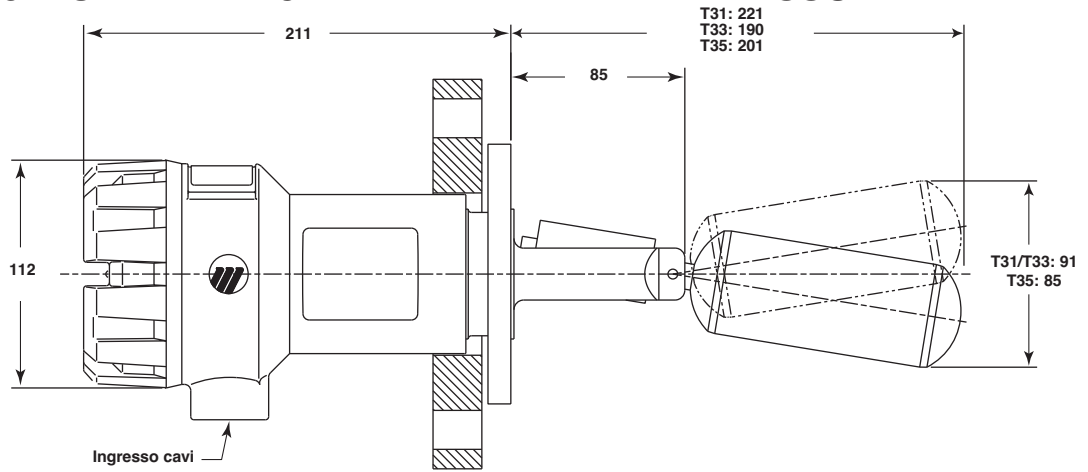
## FLANGE DI MONTAGGIO opzionali per modelli 039 TUFFY 2" NPT filettati

Flange di montaggio RF sono disponibili nelle dimensioni e materiali elencati sotto. Consultare il produttore (C/F) per dimensioni flange diverse.

ASME RF Flangia		Codice modello	
Dimensioni	Rating	316/316L (1.4401/1.4404)	Acciaio al carbonio
3"	150 lbs	004-6820-024	004-6820-001
4"		004-6820-025	004-6820-007
6"		004-6820-026	004-6820-016
3"	300 lbs	004-6820-005	004-6820-002
4"		004-6820-011	004-6820-008
6"		004-6820-033	004-6820-029
3"	600 lbs	004-6820-006	004-6820-003
4"		004-6820-012	004-6820-009
6"		004-6820-034	004-6820-030

# T31, T33 e T35: TUFFY FLANGIATI A DIFFERENZIALE BASSO

DIMENSIONI IN mm



Connessione di processo: max. flange ASME 600 lbs / PN 63  
Differenza di livello: 13 mm

T 3 1 - 0 0	Tuffy flangiato con galleggiante 316/316L (1.4401/1.4404) - densità min. 0,4 / max. 49,6 bar
T 3 3 - 0 0	Tuffy flangiato con galleggiante Hastelloy C (2.4819) - densità min. 0,65 / max. 49,6 bar
T 3 5 - 0 0	Tuffy flangiato con galleggiante 316/316L (1.4401/1.4404) - densità min. 0,6 / max. 124 bar

## CONNESSIONE DI PROCESSO - Flangia ASME

3 A	3" Flangia ASME RF 150 lbs
3 B	3" Flangia ASME RF 300 lbs
3 C	3" Flangia ASME RF 600 lbs ①
4 A	4" Flangia ASME RF 150 lbs
4 B	4" Flangia ASME RF 300 lbs
4 C	4" Flangia ASME RF 600 lbs ①
5 A	5" Flangia ASME RF 150 lbs
5 B	5" Flangia ASME RF 300 lbs
6 A	6" Flangia ASME RF 150 lbs
6 B	6" Flangia ASME RF 300 lbs

① Valido solo per il modello T35

## CONNESSIONE DI PROCESSO - Flangia EN

A 1	DN 80, PN 16	EN 1092-1 Type B1
A 2	DN 80, PN 25/40	EN 1092-1 Type B1
A 3	DN 80, PN 63	EN 1092-1 Type B2 ①
B 1	DN 100, PN 16	EN 1092-1 Type B1
B 2	DN 100, PN 25/40	EN 1092-1 Type B1
B 3	DN 100, PN 63	EN 1092-1 Type B2 ①
C 1	DN 125, PN 16	EN 1092-1 Type B1
C 2	DN 125, PN 25/40	EN 1092-1 Type B1
C 3	DN 125, PN 63	EN 1092-1 Type B2 ①
D 1	DN 150, PN 16	EN 1092-1 Type B1
D 2	DN 150, PN 25/40	EN 1092-1 Type B1
D 3	DN 150, PN 63	EN 1092-1 Type B2 ①

## CODICE MODELLO E MATERIALE FLANGIA

Modello	Codice modello				Materiale flangia
	Standard	ASME B31.3	NACE	ASME B31.3 & NACE	
T31/T35	1	2	-	-	Acciaio al carbonio
	A	E	J	N	Acc. al carbonio con rivestimento acc. inox 316/316L
	B	F	K	P	Acciaio inox 316/316L
T33	C	G	L	R	Acc. al carbonio con rivestimento Hastelloy C
	D	H	M	T	Hastelloy C (2.4819)

## TIPO INTERRUOTTORE (per i dettagli vedi tabella a pagina 2)

0	SPDT con contatti argento
1	DPDT con contatti argento
2	SPDT con contatti oro placcati
3	DPDT con contatti oro placcati
4	SPDT a chiusura ermetica con contatti argento
6	SPDT a chiusura ermetica con contatti oro placcati

## MATERIALI CUSTODIA E INGRESSO CAVI

Consultare il produttore per il numero giusto dei pezzi per le unità approvate FM/CSA

1	Alluminio pressofuso, ingresso cavo singolo NPT 3/4"	ATEX II 1/2 G / IECEx Ex d IIC T6 Ga/Gb
2	Ghisa, ingresso cavo singolo NPT 3/4"	ATEX II 1/2 G / IECEx Ex d IIC T6 Ga/Gb
3	Alluminio pressofuso, ingresso cavo singolo M20 x 1,5	ATEX II 1/2 G / IECEx Ex d IIC T6 Ga/Gb
4	Ghisa, ingresso cavo singolo M20 x 1,5	ATEX II 1/2 G / IECEx Ex d IIC T6 Ga/Gb
M	Alluminio pressofuso, ingresso cavo singolo NPT 3/4"	ATEX II 1 G / IECEx Ex ia IIC T6 Ga
N	Ghisa, ingresso cavo singolo NPT 3/4"	ATEX II 1 G / IECEx Ex ia IIC T6 Ga
P	Alluminio pressofuso, ingresso cavo singolo M20 x 1,5	ATEX II 1 G / IECEx Ex ia IIC T6 Ga
R	Ghisa, ingresso cavo singolo M20 x 1,5	ATEX II 1 G / IECEx Ex ia IIC T6 Ga

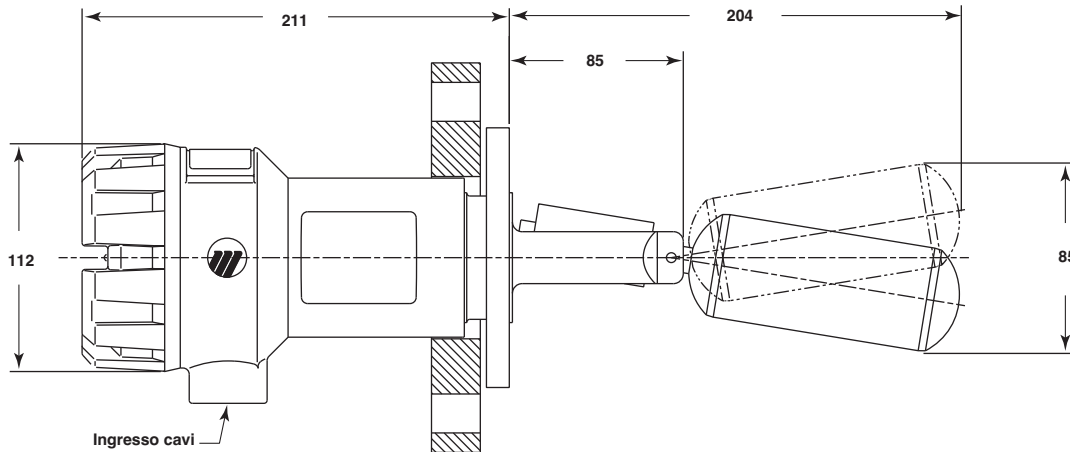
T 3 0 0

Codice di ordinazione completo per TUFFY® flangiati

X = prodotto con richiesta specifica del cliente

# T32: TUFFY ALTA PRESSIONE FLANGIATI A DIFFERENZIALE BASSO

DIMENSIONI IN mm



Connessione di processo: max. flange ASME 900 lbs / PN 160  
Differenza di livello: 13 mm

T 3 2 - 0 0 Tuffy flangiato con galleggiante 316/316L (1.4401/1.4404) - densità min. 0,6 / max. 149 bar

### CONNESSIONE DI PROCESSO - Flangia ASME

3	D	3" Flangia ASME RF 900 lbs
4	D	4" Flangia ASME RF 900 lbs

### CONNESSIONE DI PROCESSO - Flangia EN

A	4	DN 80, PN 100	EN 1092-1 tipo B2
A	5	DN 80, PN 160	EN 1092-1 tipo B2
B	4	DN 100, PN 100	EN 1092-1 tipo B2
B	5	DN 100, PN 160	EN 1092-1 tipo B2
C	4	DN 125, PN 100	EN 1092-1 tipo B2
D	4	DN 150, PN 100	EN 1092-1 tipo B2

### CODICE MODELLO E MATERIALE FLANGIA

Codice modello				Materiale flangia
Standard	ASME B31.3	NACE	ASME B31.3 e NACE	
1	2	-	-	Acciaio al carbonio
A	E	J	N	Acc. al carbonio con rivestimento acc. inox 316/316L
B	F	K	P	Acciaio inox 316/316L

### TIPO INTERRUOTTORE (per i dettagli vedi tabella a pagina 2)

0	SPDT con contatti argento
1	DPDT con contatti argento
2	SPDT con contatti oro placcati
3	DPDT con contatti oro placcati
4	SPDT a chiusura ermetica con contatti argento
6	SPDT a chiusura ermetica con contatti oro placcati

### MATERIALI CUSTODIA E INGRESSO CAVI

Consultare il produttore per il numero giusto dei pezzi per le unità approvate FM/CSA

1	Alluminio pressofuso, ingresso cavo singolo NPT 3/4"	ATEX II 1/2 G / IECEx Ex d IIC T6 Ga/Gb
2	Ghisa, ingresso cavo singolo NPT 3/4"	ATEX II 1/2 G / IECEx Ex d IIC T6 Ga/Gb
3	Alluminio pressofuso, ingresso cavo singolo M20 x 1,5	ATEX II 1/2 G / IECEx Ex d IIC T6 Ga/Gb
4	Ghisa, ingresso cavo singolo M20 x 1,5	ATEX II 1/2 G / IECEx Ex d IIC T6 Ga/Gb
M	Alluminio pressofuso, ingresso cavo singolo NPT 3/4"	ATEX II 1 G / IECEx Ex ia IIC T6 Ga
N	Ghisa, ingresso cavo singolo NPT 3/4"	ATEX II 1 G / IECEx Ex ia IIC T6 Ga
P	Alluminio pressofuso, ingresso cavo singolo M20 x 1,5	ATEX II 1 G / IECEx Ex ia IIC T6 Ga
R	Ghisa, ingresso cavo singolo M20 x 1,5	ATEX II 1 G / IECEx Ex ia IIC T6 Ga

T 3 2 - 0 0

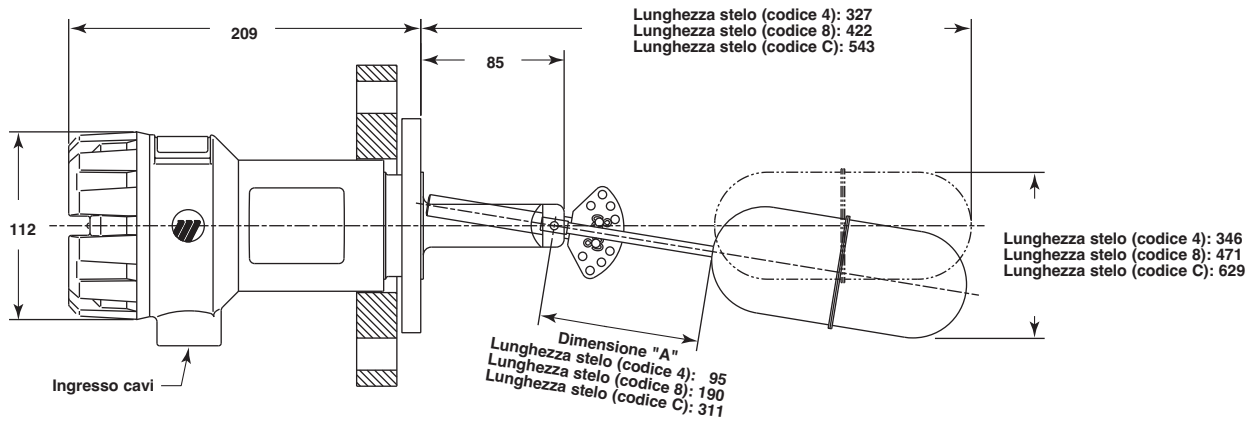
Codice di ordinazione completo per TUFFY® alta pressione flangiati

X = prodotto con richiesta specifica del cliente



# T3C: TUFFY REGOLABILI A DIFFERENZIALE AMPIO

DIMENSIONI in mm



Connessione di processo: max. flange ASME 300 lbs / PN 40  
Differenza di livello: regolabile da 35 mm a 464 mm

T 3 C	Tuffy diff. regolabile con galleggiante 316/316L (1.4401/1.4404) - densità min. 0,78 / max. 49,6 bar
-------	--

## LUNGHEZZA PROLUNGA STELO - DIMENSIONE "A"

4	Prolunga stelo 95 mm
8	Prolunga stelo 190 mm
C	Prolunga stelo 311 mm

## CONNESSIONE DI PROCESSO - Flangia ASME

3 A	3" Flangia ASME 150 lbs RF
3 B	3" Flangia ASME 300 lbs RF
4 A	4" Flangia ASME 150 lbs RF
4 B	4" Flangia ASME 300 lbs RF
5 A	5" Flangia ASME 150 lbs RF
5 B	5" Flangia ASME 300 lbs RF
6 A	6" Flangia ASME 150 lbs RF
6 B	6" Flangia ASME 300 lbs RF

## CONNESSIONE DI PROCESSO - Flangia EN

A 1	DN 80, PN 16	EN 1092-1 tipo B1
A 2	DN 80, PN 25/40	EN 1092-1 tipo B1
B 1	DN 100, PN 16	EN 1092-1 tipo B1
B 2	DN 100, PN 25/40	EN 1092-1 tipo B1
C 1	DN 125, PN 16	EN 1092-1 tipo B1
C 2	DN 125, PN 25/40	EN 1092-1 tipo B1
D 1	DN 150, PN 16	EN 1092-1 tipo B1
D 2	DN 150, PN 25/40	EN 1092-1 tipo B1

## CODICE MODELLO E MATERIALE FLANGIA

Codice modello				Materiale flangia
Standard	ASME B31.3	NACE	ASME B31.3 e NACE	
1	2	-	-	Acciaio al carbonio
A	E	J	N	Acc. al carbonio con rivestimento acc. inox 316/316L
B	F	K	P	Acciaio inox 316/316L

## TIPO INTERRUOTTORE (per i dettagli vedi tabella a pagina 2)

0	SPDT con contatti argento
1	DPDT con contatti argento
2	SPDT con contatti oro placcati
3	DPDT con contatti oro placcati
4	SPDT a chiusura ermetica con contatti argento
6	SPDT a chiusura ermetica con contatti oro placcati

## MATERIALI CUSTODIA E INGRESSO CAVI

Consultare il produttore per il numero giusto dei pezzi per le unità approvate FM/CSA

1	Alluminio pressofuso, ingresso cavo singolo NPT 3/4"	ATEX II 1/2 G / IECEx Ex d IIC T6 Ga/Gb
2	Ghisa, ingresso cavo singolo NPT 3/4"	ATEX II 1/2 G / IECEx Ex d IIC T6 Ga/Gb
3	Alluminio pressofuso, ingresso cavo singolo M20 x 1,5	ATEX II 1/2 G / IECEx Ex d IIC T6 Ga/Gb
4	Ghisa, ingresso cavo singolo M20 x 1,5	ATEX II 1/2 G / IECEx Ex d IIC T6 Ga/Gb
M	Alluminio pressofuso, ingresso cavo singolo NPT 3/4"	ATEX II 1 G / IECEx Ex ia IIC T6 Ga
N	Ghisa, ingresso cavo singolo NPT 3/4"	ATEX II 1 G / IECEx Ex ia IIC T6 Ga
P	Alluminio pressofuso, ingresso cavo singolo M20 x 1,5	ATEX II 1 G / IECEx Ex ia IIC T6 Ga
R	Ghisa, ingresso cavo singolo M20 x 1,5	ATEX II 1 G / IECEx Ex ia IIC T6 Ga

T 3 C 0

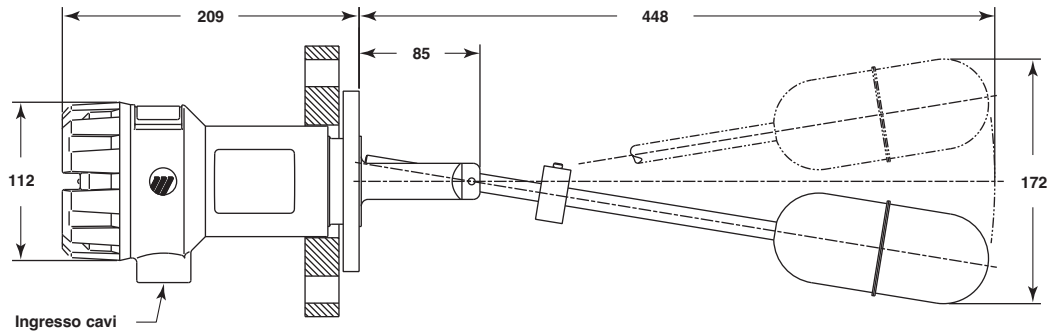
Codice di ordinazione completo per TUFFY® a differenziale regolabile

X = prodotto con richiesta specifica del cliente



# T3B: INTERFACCIA

DIMENSIONI IN mm



Connessione di processo: max. flange ASME 300 lbs / PN 40

Densità min. liquido inferiore: 0,81 kg/dm<sup>3</sup>

Differenza min. densità fra i due liquidi: 0,1 kg/dm<sup>3</sup>

Differenza di livello: 44 mm

T	3	B	Tuffy per misura d'interfaccia con galleggiante 316/316L (1.4401/1.4404) - max. 49,6 bar
---	---	---	--

PESO SPECIFICO DEL LIQUIDO INFERIORE (consultare il produttore per densità superiori a 1,0 kg/m<sup>3</sup>)

0,81	0,82	0,83	0,84	0,85	0,86	0,87	0,88	0,89	0,90	Densità
A	B	C	D	E	F	G	H	J	K	Codice

0,91	0,92	0,93	0,94	0,95	0,96	0,97	0,98	0,99	1,00	Densità
L	M	N	P	R	S	T	U	V	W	Codice

CONNESSIONE DI PROCESSO - Flangia ASME

3	A	3"	Flangia ASME RF 150 lbs
3	B	3"	Flangia ASME RF 300 lbs
4	A	4"	Flangia ASME RF 150 lbs
4	B	4"	Flangia ASME RF 300 lbs
5	A	5"	Flangia ASME RF 150 lbs
5	B	5"	Flangia ASME RF 300 lbs
6	A	6"	Flangia ASME RF 150 lbs
6	B	6"	Flangia ASME RF 300 lbs

CONNESSIONE DI PROCESSO - Flangia EN

A	1	DN 80, PN 16	EN 1092-1 tipo B1
A	2	DN 80, PN 25/40	EN 1092-1 tipo B1
B	1	DN 100, PN 16	EN 1092-1 tipo B1
B	2	DN 100, PN 25/40	EN 1092-1 tipo B1
C	1	DN 125, PN 16	EN 1092-1 tipo B1
C	2	DN 125, PN 25/40	EN 1092-1 tipo B1
D	1	DN 150, PN 16	EN 1092-1 tipo B1
D	2	DN 150, PN 25/40	EN 1092-1 tipo B1

CODICE MODELLO E MATERIALE FLANGIA

Codice modello				Materiale flangia
Standard	ASME B31.3	NACE	ASME B31.3 e NACE	
1	2	-	-	Acciaio al carbonio
A	E	J	N	Acc. al carbonio con rivestimento acc. inox 316/316L
B	F	K	P	Acciaio inox 316/316L

TIPO INTERRUOTTORE (per i dettagli vedi tabella a pagina 2)

0	SPDT con contatti argento
1	DPDT con contatti argento
2	SPDT con contatti oro placcati
3	DPDT con contatti oro placcati
4	SPDT a chiusura ermetica con contatti argento
6	SPDT a chiusura ermetica con contatti oro placcati

MATERIALI CUSTODIA E INGRESSO CAVI

Consultare il produttore per il numero giusto dei pezzi per le unità approvate FM/CSA

1	Alluminio pressofuso, ingresso cavo singolo NPT 3/4"	ATEX II 1/2 G / IECEx Ex d IIC T6 Ga/Gb
2	Ghisa, ingresso cavo singolo NPT 3/4"	ATEX II 1/2 G / IECEx Ex d IIC T6 Ga/Gb
3	Alluminio pressofuso, ingresso cavo singolo M20 x 1,5	ATEX II 1/2 G / IECEx Ex d IIC T6 Ga/Gb
4	Ghisa, ingresso cavo singolo M20 x 1,5	ATEX II 1/2 G / IECEx Ex d IIC T6 Ga/Gb
M	Alluminio pressofuso, ingresso cavo singolo NPT 3/4"	ATEX II 1 G / IECEx Ex ia IIC T6 Ga
N	Ghisa, ingresso cavo singolo NPT 3/4"	ATEX II 1 G / IECEx Ex ia IIC T6 Ga
P	Alluminio pressofuso, ingresso cavo singolo M20 x 1,5	ATEX II 1 G / IECEx Ex ia IIC T6 Ga
R	Ghisa, ingresso cavo singolo M20 x 1,5	ATEX II 1 G / IECEx Ex ia IIC T6 Ga

T	3	B	0			
---	---	---	---	--	--	--

Codice di ordinazione completo per TUFFY® per misurazioni all'interfaccia

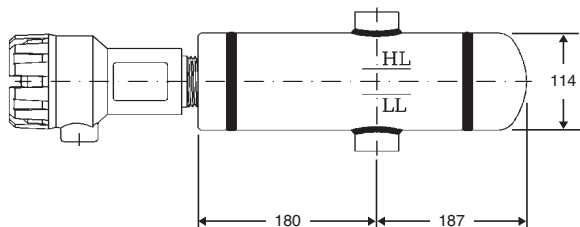
X = prodotto con richiesta specifica del cliente

# CAMERE ESTERNE PER TUFFY A DIFFERENZIALE BASSO (T31/T32/T33/T35)

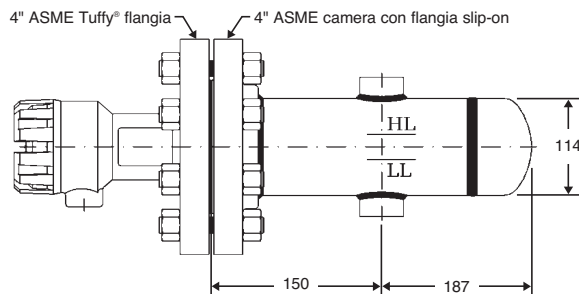
DIMENSIONI IN mm

## CAMERA – MODELLO

Camera tipo 033 sigillata

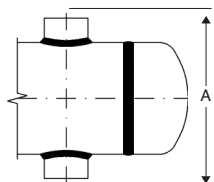


Camera tipo 035 flangiata



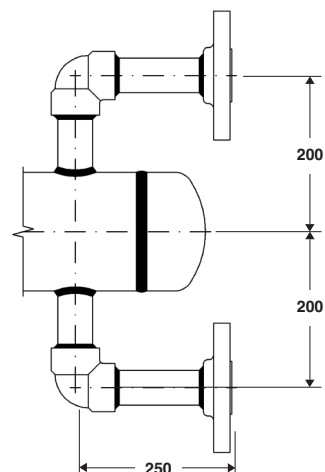
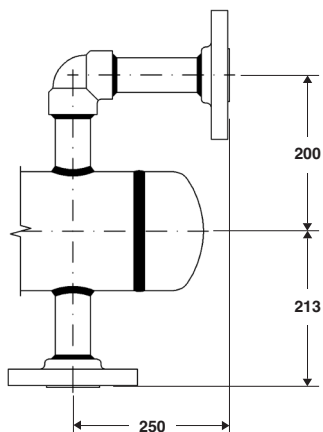
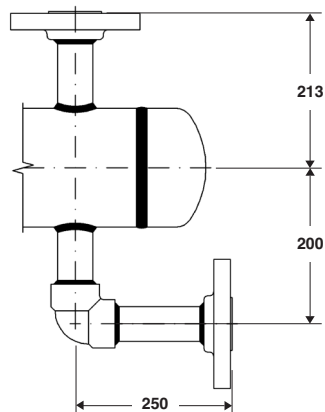
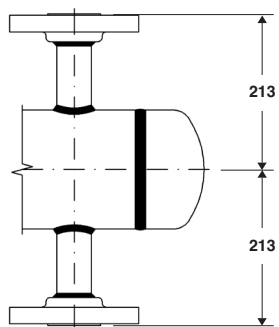
## CAMERA – CONNESSIONE DI PROCESSO

### Filettata/Saldata



CONNESSIONE	DIMENSIONE A		
	1"	1½"	2"
NPT-F & saldata	164	188	194

### Flangiata



**CODICE DI ORDINAZIONE**

0	3	3	Camera Tuffy sigillata 4" (TUFFY® filettato 2" nella camera)
0	3	5	Camera Tuffy flangiata 4" (corrisponde al TUFFY® flangiato selezionato)

**MATERIALI DI COSTRUZIONE**

4	Corpo in acciaio al carbonio con finitura in acciaio inox 316
5	Corpo in acciaio in acciaio inox 316/316L (doppia certificazione) con finitura in acciaio inox 316

**CONNESSIONE DI PROCESSO – TIPO + RATING**

**Filettata o saldata**

A	Filettata NPT-F
B	Saldata

**Flangia ASME**

D	150 lbs RF	Slip-On
E	300 lbs RF	Slip-On
F	600 lbs RF	Slip-On
L	150 lbs RF	Weld Neck
M	300 lbs RF	Weld Neck
N	600 lbs RF	Weld Neck
P	600 lbs RJ	Weld Neck

**Flangia EN**

3	PN 16	EN 1092-1 Tipo B1
5	PN 25/40	EN 1092-1 Tipo B1
6	PN 63	EN 1092-1 Tipo B2
8	PN 100	EN 1092-1 Tipo B2

**CONNESSIONE DI PROCESSO - DIMENSIONE**

**Flange filettate, con giunto saldato o flange ASME**

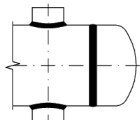
B	1"
C	1½"
D	2"

**Flangia EN**

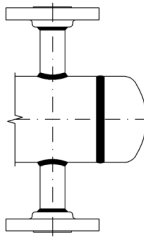
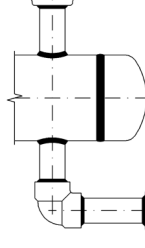
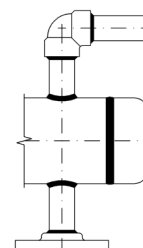
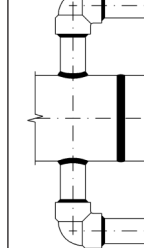
2	DN 25
3	DN 40
5	DN 50

**CONFIGURAZIONE CAMERA ESTERNA**

**Connessione di processo filettato o con giunto saldato**

	M-000	033-camera
	M-001	035-camera (combacia con il Tuffy® flangiato 4" 150 lbs RF)
	M-002	035-camera (combacia con il Tuffy® flangiato 4" 300 lbs RF)
	M-003	035-camera (combacia con il Tuffy® flangiato 4" 600 lbs RF)

**Connessione di processo flangiata①**

			
N - 0 0 0	P - 0 0 0	R - 0 0 0	S - 0 0 0

① con camera 035 selezionare il Tuffy® flangiato come da tabella seguente:

Flange di processo con valore ASME/EN	Tuffy® flangiato
150 lbs / PN 16	4" 150 lbs RF
300 lbs / PN 25/40	4" 300 lbs RF
600 lbs / PN 63 / PN 100	4" 600 lbs RF

0	3							0	0
---	---	--	--	--	--	--	--	---	---

**Codice di ordinazione completo per camere esterne**

X = prodotto con richiesta specifica del cliente



#### CONTROLLO QUALITA' - ISO 9001

LE PROCEDURE DI CONTROLLO DI PRODUZIONE IN USO ALLA MAGNETROL GARANTISCONO IL PIU' ALTO LIVELLO QUALITATIVO NELLA FABBRICAZIONE DEI PROPRI APPARECHI.  
IL NOSTRO SISTEMA DI CONTROLLO QUALITA' E' APPROVATO E CERTIFICATO IN BASE ALLE NORMATIVE ISO 9001 E LA NOSTRA SOCIETA' E ORGANIZZATA PER SODDISFARE COMPLETAMENTE IL CLIENTE GRAZIE ALL'ALTO LIVELLO QUALITATIVO DEI PRODOTTI E DEI SERVIZI OFFERTI.

#### GARANZIA DEL PRODOTTO

TUTTI I CONTROLLI DI LIVELLO ELETTROMECCANICI MAGNETROL SONO GARANTITI ESENTI DA DIFETTI DI MATERIALI E DI LAVORAZIONE PER CINQUE ANNI DALLA DATA DI SPEDIZIONE. NEL CASO DI CATTIVO FUNZIONAMENTO E RESTITUZIONE ENTRO LIMITI DI TEMPO PREVISTI DALLA GARANZIA E, SE, IN SEGUITO AD UNA VERIFICA ESEGUITA IN FABBRICA SI RITERRA' CHE LA CAUSA DEL RECLAMO SIA COPERTA DALLA STESSA, LA MAGNETROL INTERNATIONAL PROVVEDERA' ALLA LORO RIPARAZIONE O SOSTITUZIONE SENZA ALCUN ADDEBITO PER L'ACQUIRENTE (O IL PROPRIETARIO) FATTA ECCEZIONE PER LE SPESE DI TRASPORTO.  
LA MAGNETROL NON SARA' RESPONSABILE DELL'USO IMPROPRIO, DI RECLAMI, DI DANNI O SPESE DIRETTE O INDERETTE DERIVANTI DALL'INSTALLAZIONE O DALL'USO DEI PRODOTTI. NON ESISTONO ALTRE GARANZIE ESPLICITE O IMPLICITE, FATTA ECCEZIONE PER LE SPECIALI GARANZIE SCRITTE RELATIVE AD ALCUNI PRODOTTI MAGNETROL.

CON RISERVA DI VARIAZIONI

BOLLETTINO: IT 44-118.12  
VALIDO DA: MAGGIO 2019  
SOSTITUISCE: Febbraio 2014

#### Sede centrale europea & Stabilimento di produzione

Heikensstraat 6

9240 Zele, Belgium

Tel: +32-(0)52-45.11.11 • Fax: +32-(0)52-45.09.93

e-mail: info@magnetrol.be

[www.magnetrol.com](http://www.magnetrol.com)

