

Gli interruttori di livello Tuffy sono dispositivi a galleggiante progettati per montaggio orizzontale in un serbatoio o recipiente mediante connessioni filettate o flangiate. Le dimensioni compatte ne permettono l'installazione in piccoli recipienti, e le sue numerose caratteristiche offrono un'ampia varietà di applicazioni. Il meccanismo dell'interruttore è disponibile nelle forme SPDT (interruttore una via - due posizioni) o DPDT (interruttore bipolare a due vie) su unità progettate per differenze di livello fisse o regolabili, basse o ampie, misura d'interfaccia e livelli offset.

CARATTERISTICHE

- * Temperatura di processo max: +400 °C.
Temperatura di processo min: -55 °C.
- * Pressione di processo max: 150 bar abs.
- * Densità relativa min: 0,4.
- * Componenti bagnati in acciaio inox 316/316L (1.4401/1.4404) o Hastelloy C (2.4819).
- * Disponibilità:
 - montaggio flangiato
 - montaggio filettato
 - montaggio su camera esterna sigillata o flangiata.

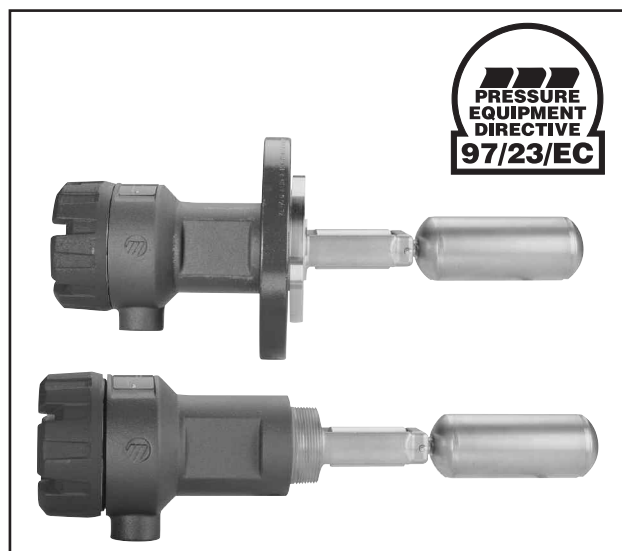
MODELLI

- * Interruttore a differenziale basso (per funzioni di allarme)
 - pressione standard (fino a 50 bar abs)
 - alta pressione (fino a 150 bar).
- * Interruttore a differenziale ampio regolabile (per funzioni di controllo).
- * Interruttore per livelli offset (per funzioni di allarme e controllo).
- * Interruttore di interfaccia (per misura di livello d'interfaccia tra liquidi).
- * Camere esterne.
- * Interruttore pneumatico a differenziale basso
 - interruttore pneumatico a differenziale basso
 - interruttore elettrico a differenziale basso.

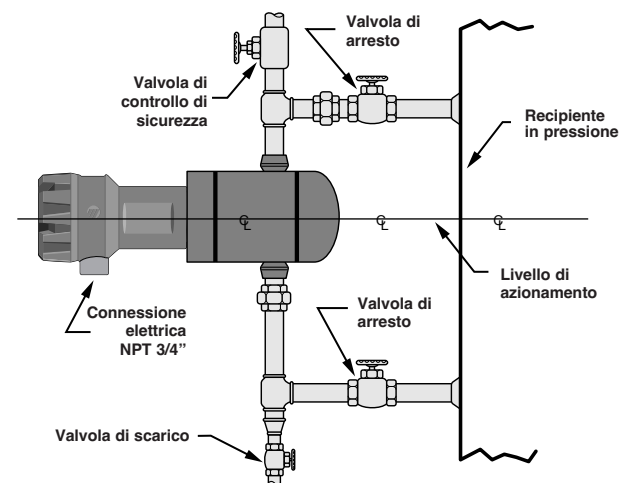
APPLICAZIONI

- * Acidità (NACE)
- * Allarme alto/basso
- * Controllo pompa singola
- * Serbatoi di stoccaggio giornaliero
- * Processi corrosivi
- * Serbatoi di processo
- * Dispositivi di chiusura acqua bassa di caldaie
- * Livelli d'interfaccia
- * Livelli offset nei processi sporchi
- * Installazioni in zone pericolose

Compatto ed efficiente in termini di costi



Tuffy montato su camera esterna



Tipica disposizione della tubazione

APPROVAZIONI

Agenzia	Approvazione (solo per modelli T3)
ATEX (zona 0)	II 1/2G / IECEx Ex d II C T6 Ga/Gb, antideflagrante II 1G EEx ia II C T6, intrinsecamente sicuro
FM/CSA®	antideflagrante

® Consultare il produttore per il numero di codice appropriato

MECCANISMI DEGLI INTERRUTTORI

Tutti i dispositivi TUFFY® sono disponibili con un'ampia scelta di interruttori che variano nell'ampereaggio nominale e nell'intervallo di temperatura di processo. La temperatura massima dipende dalla scelta del materiale che costituisce la custodia. Consultare la tabella sottostante prima di selezionare il modulo adatto utilizzando i numeri di ordinazione riportati alle pagine 3, 5, 7 o 9.

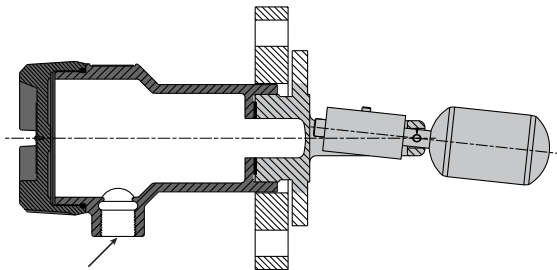
Codice	Contatti e tipo	Limiti elettrici				Campo temp. di processo a temp. ambiente 40 °C	
		V CA		V CC		Ghisa	Alluminio pressofuso
		120	220	24	120		
0	SPDT con contatti argento	10.0	10.0	6.0	0.6	da -40 °C a +400 °C	da -40 °C a +345 °C
1	DPDT con contatti argento	10.0	10.0	6.0	0.6	da -40 °C a +400 °C	da -40 °C a +345 °C
2	SPDT con contatti oro placcati	0.1	-	0.1	-	da -40 °C a +190 °C	da -40 °C a +160 °C
3	DPDT con contatti oro placcati	0.1	-	0.1	-	da -40 °C a +190 °C	da -40 °C a +160 °C
4	SPDT a chiusura ermetica con contatti argento	1.0	1.0	3.0	0.5	da -55 °C a +400 °C	da -55 °C a +345 °C
6	SPDT a chiusura ermetica con contatti oro placcati	0.5	0.5	0.5	0.5	da -55 °C a +400 °C	da -55 °C a +345 °C

CUSTODIE

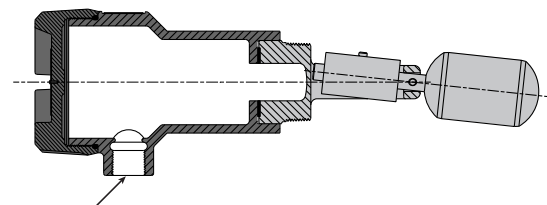
Tutti i dispositivi TUFFY® sono disponibili con una custodia stagna IP66 anticorrosione in ghisa o alluminio pressofuso rivestiti. Queste custodie rispondono ai requisiti di antideflagranza, conformemente alle norme ATEX, FM o CSA.

I componenti bagnati sono disponibili in acciaio inox 316/316L (1.4401/1.4404) o Hastelloy C (2.4819).

Tutti i componenti in blu del sottostante disegno sono conformi ai materiali per quanto riguarda la selezione della custodia, mentre tutti i componenti in grigio sono conformi ai materiali per quanto riguarda la selezione del galleggiante (componenti bagnati).



Ingresso cavi: M20 x 1.5 o NPT 3/4"



Ingresso cavi: M20 x 1.5 o NPT 3/4"

SPECIFICHE FISICHE

Descrizione	Specifica
Variabile misurata	Livello del liquido
Campo fisico	Differenziale basso: 13 mm Differenziale ampio: fino a 464 mm Differenziale misura d'interfaccia: 44 mm Interfaccia: differenza min. di densità fra i liquidi: 0,1
Temperatura di processo	Da -55 °C a +400 °C a seconda della scelta interruttore/custodia
Pressione di processo	Modelli standard: fino 50 bar abs Modelli alta pressione: fino a 150 bar abs
Componenti bagnati	Acciaio inox 316/316L (1.4401/1.4404) o Hastelloy C (2.4819)
Materiali flange	Acciaio al carbonio Acc. inox 316/316L (1.4401/1.4404) o acc. al carbonio rivestito con acc. inox 316/316L (1.4401/1.4404) Hastelloy C (2.4819) o acciaio al carbonio rivestito con Hastelloy C (2.4819)
Materiali custodia	Alluminio pressofuso o ghisa

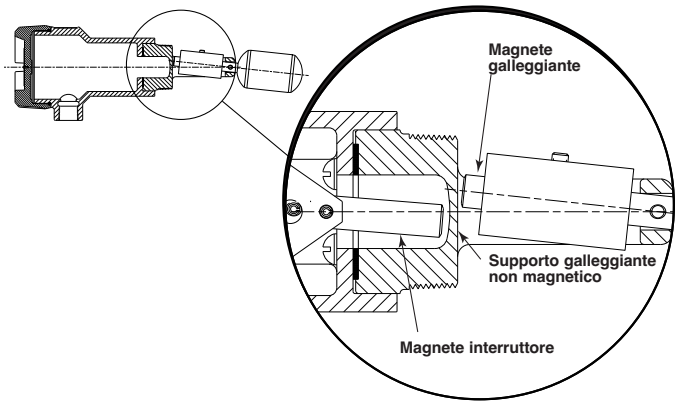
SPECIFICHE ELETTRICHE

Descrizione	Specifica
Limiti interruttori	Fino a 10A a 240 V CA Fino a 6,0A a 24 V CC
Uscita segnale	Contatti SPDT singoli o DPDT singoli
Tipi di interruttori	Interruttore con contatti argento o oro placcato A chiusura ermetica per ambienti corrosivi
Approvazioni	ATEX II 1/2G / IECEx Ex d II C T6 Ga/Gb, antideflagrante (zona 0) ATEX II 1G EEx ia II C T6, intrinsecamente sicuro NEMA 4X/7/9, classe 1 div. 1, gruppi B, C e D
Ingresso cavi	NPT 3/4" e M20 x 1,5

PRINCIPIO DI FUNZIONAMENTO

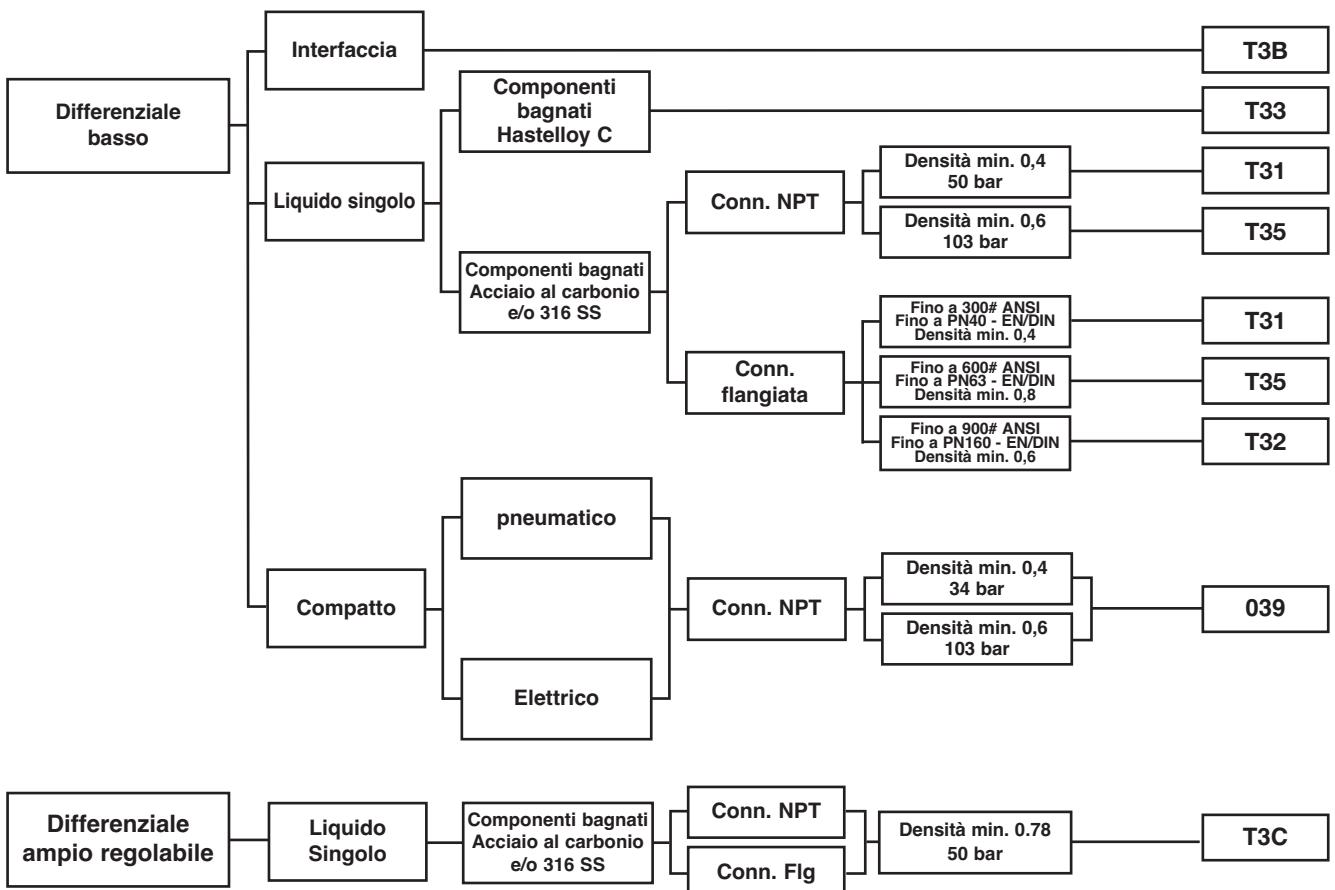
Il dispositivo Tuffy svolge l'azione di commutazione mediante un meccanismo a interruttore magnetico e un magnete fissato sul galleggiante. I due magneti sono separati da una barriera a pressione non magnetica.

Quando il livello del liquido cambia, il galleggiante e quindi il magnete fissato su quest'ultimo si spostano. Il galleggiante e il magnete dell'interruttore si respingono l'un l'altro provocando il movimento del meccanismo dell'interruttore, facendo scattare l'interruttore e quindi creando o interrompendo un circuito elettrico.



DATI DI SELEZIONE

- Differenziale basso: Interruttore per differenziale di circa 13 mm (44 mm sull'unità d'interfaccia) per azionamento di un allarme o l'arresto di un sistema.
- Differenziale ampio: Interruttore per differenziale fra 23 mm e 127 mm, per controllo di pompe o valvole.
- Misura d'interfaccia: Interruttore per misura d'interfaccia fra due liquidi con densità che differiscono di almeno 0,1 kg/dm³.
- Liquido singolo: Interruttore per misura dello strato superiore di un liquido singolo, senza altri liquidi soprastanti.
- Differenziale regolabile: Interruttore a differenziale ampio fra 35 mm e 464 mm, con possibilità di regolazione sul posto mediante riposizionamento dei perni sul piatto girevole.



PIANO DI CONSEGNA RAPIDA (ESP)

Numerosi dispositivi Tuffy sono disponibili per una consegna rapida, di solito entro 3 settimane dopo ricevimento dell'ordinativo d'acquisto, tramite il piano di consegna rapida (ESP).

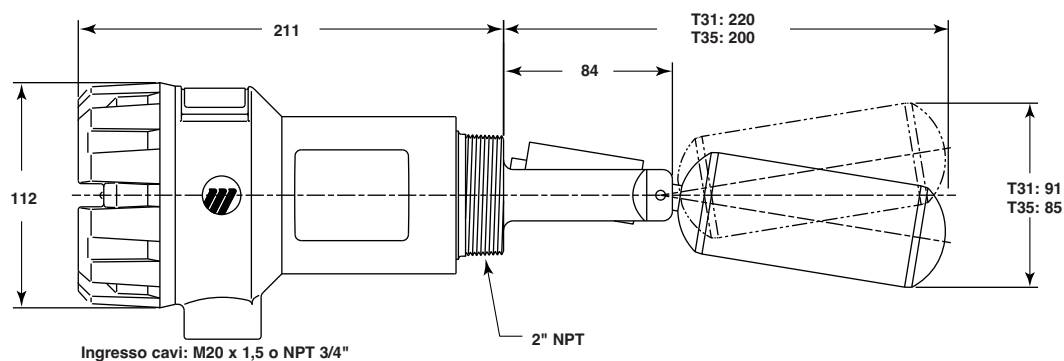
I modelli che usufruiscono del servizio ESP sono indicati dai codici colorati nella tabella dei dati di selezione.

Per usufruire di questo servizio, associare i codici colorati corrispondenti al numero dei modelli (per dimensioni standard).

Il servizio ESP non è applicabile a ordinativi che superano le dieci unità. Contattare il Vostro rappresentante locale per i tempi di ricostituzione delle scorte per quantitativi più importanti, nonché per altri prodotti e opzioni.

T31 e T35: TUFFY FILETTATI A DIFFERENZIALE BASSO

DIMENSIONI IN mm



Ingresso cavi: M20 x 1,5 o NPT 3/4"

CODICE DI ORDINAZIONE

Connessione di processo: NPT 2"

Temperatura max: dipende dalla scelta dell'interruttore - vedi tabella a pagina 2

Pressione max: 50 bar abs / 103 bar abs

Differenza di livello: 13 mm

T 3 1 - 0 0 2 N	Tuffy filettato con galleggiante 316/316L (1.4401/1.4404) - densità min. 0,4 / max. 50 bar abs
T 3 5 - 0 0 2 N	Tuffy filettato con galleggiante 316/316L (1.4401/1.4404) - densità min. 0,6 / max. 103 bar abs

CODICE MODELLO (tutti i componenti bagnati sono in acciaio inox 316/316L (1.4401/1.4404))

B	Modello standard
F	Modello ANSI/ASME B31.3
K	Modello NACE
P	Modello NACE e ANSI/ASME B31.3

TIPO INTERRUETTORE (per i dettagli vedi tabella a pagina 2)

0	SPDT con contatti argento
1	DPDT con contatti argento
2	SPDT con contatti oro placcati
3	DPDT con contatti oro placcati
4	SPDT a chiusura ermetica con contatti argento
6	SPDT a chiusura ermetica con contatti oro placcati

MATERIALI CUSTODIA E INGRESSO CAVI

Consultare il produttore per il numero giusto dei pezzi per le unità approvate FM/CSA

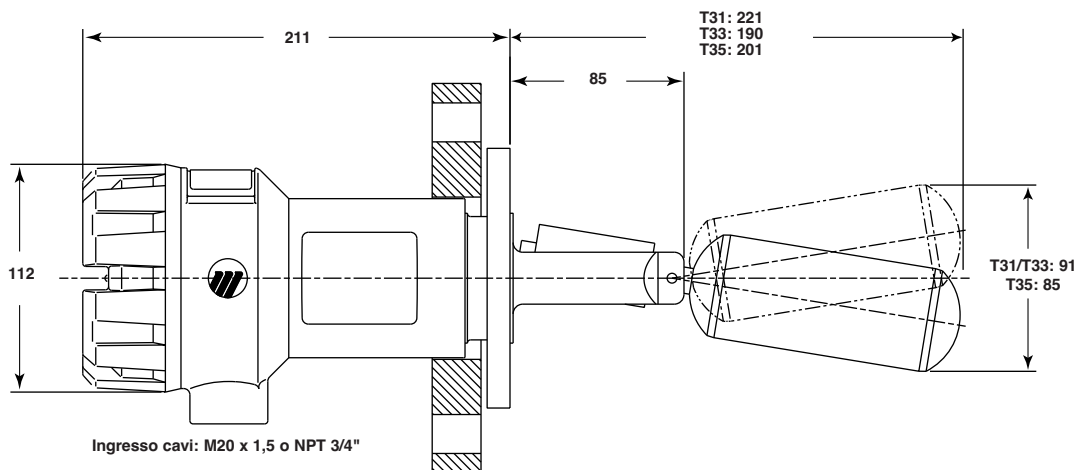
1	Alluminio pressofuso, ingresso cavo singolo NPT 3/4"	ATEX II 1/2G / IECEx Ex d II C T6 Ga/Gb
2	Ghisa, ingresso cavo singolo NPT 3/4"	ATEX II 1/2G / IECEx Ex d II C T6 Ga/Gb
3	Alluminio pressofuso, ingresso cavo singolo M20 x 1,5	ATEX II 1/2G / IECEx Ex d II C T6 Ga/Gb
4	Ghisa, ingresso cavo singolo M20 x 1,5	ATEX II 1/2G / IECEx Ex d II C T6 Ga/Gb
M	Alluminio pressofuso, ingresso cavo singolo NPT 3/4"	ATEX II 1G EEx ia II C T6
N	Ghisa, ingresso cavo singolo NPT 3/4"	ATEX II 1G EEx ia II C T6
P	Alluminio pressofuso, ingresso cavo singolo M20 x 1,5	ATEX II 1G EEx ia II C T6
R	Ghisa, ingresso cavo singolo M20 x 1,5	ATEX II 1G EEx ia II C T6

T 3 0 0 2 N

Codice di ordinazione completo per TUFFY® filettati

T31, T33 e T35: TUFFY FLANGIATI A DIFFERENZIALE BASSO

DIMENSIONI IN mm



CODICE DI ORDINAZIONE

Connessione di processo: max. flange ANSI 600 lbs / PN 63
 Temperatura max: dipende dalla scelta dell'interruttore - vedi tabella a pagina 2
 Pressione max: 50 bar abs / 103 bar abs, o dipendente dalla flangia
 Differenza di livello: 13 mm

T 3 1 - 0 0	Tuffy flangiato con galleggiante 316/316L (1.4401/1.4404) - densità min. 0,4 / max. 50 bar abs
T 3 3 - 0 0	Tuffy flangiato con galleggiante Hastelloy C (2.4819) - densità min. 0,65 / max. 50 bar abs
T 3 5 - 0 0	Tuffy flangiato con galleggiante 316/316L (1.4401/1.4404) - densità min. 0,6 / max. 103 bar abs

CONNESSIONE DI PROCESSO - Flange ANSI

3 A	3" Flangia ANSI RF 150 lbs
3 B	3" Flangia ANSI RF 300 lbs
3 C	3" Flangia ANSI RF 600 lbs
4 A	4" Flangia ANSI RF 150 lbs
4 B	4" Flangia ANSI RF 300 lbs
4 C	4" Flangia ANSI RF 600 lbs
6 B	6" Flangia ANSI RF 300 lbs

CONNESSIONE DI PROCESSO - Flange EN/DIN

A 1	DN 80, PN 16	EN 1092-1 tipo B1
A 2	DN 80, PN 25/40	EN 1092-1 tipo B1
A 3	DN 80, PN 63	EN 1092-1 tipo B2
B 1	DN 100, PN 16	EN 1092-1 tipo B1
B 2	DN 100, PN 25/40	EN 1092-1 tipo B1
B 3	DN 100, PN 63	EN 1092-1 tipo B2
D 2	DN 150, PN 25/40	EN 1092-1 tipo B1

CODICE MODELLO E MATERIALE FLANGIA

Codice modello				Materiale flangia
Standard	ANSI/ASME B31.3	NACE	ANSI/ASME B31.3 e NACE	
1	2	-	-	Acciaio al carbonio
A	E	J	N	Acc. al carbonio con rivestimento acc. inox 316/316L
B	F	K	P	Acciaio inox 316/316L
C [Ⓞ]	G [Ⓞ]	L [Ⓞ]	R [Ⓞ]	Acc. al carbonio con rivestimento Hastelloy C
D [Ⓞ]	H [Ⓞ]	M [Ⓞ]	T [Ⓞ]	Hastelloy C (2.4819)

[Ⓞ] Valido solo per il modello T33

TIPO INTERRUOTTORE (per i dettagli vedi tabella a pagina 2)

0	SPDT con contatti argento
1	DPDT con contatti argento
2	SPDT con contatti oro placcati
3	DPDT con contatti oro placcati
4	SPDT a chiusura ermetica con contatti argento
6	SPDT a chiusura ermetica con contatti oro placcati

MATERIALI CUSTODIA E INGRESSO CAVI

Consultare il produttore per il numero giusto dei pezzi per le unità approvate FM/CSA

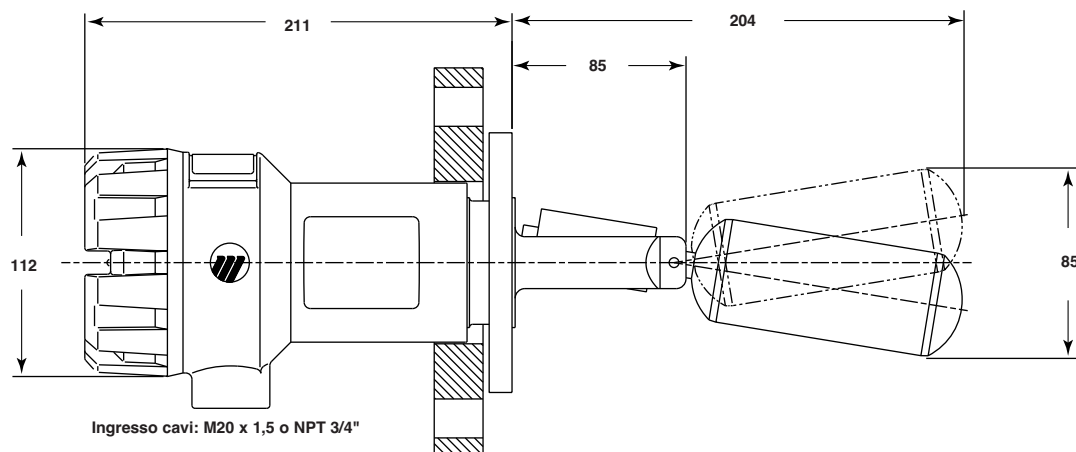
1	Alluminio pressofuso, ingresso cavo singolo NPT 3/4"	ATEX II 1/2G / IECEx Ex d II C T6 Ga/Gb
2	Ghisa, ingresso cavo singolo NPT 3/4"	ATEX II 1/2G / IECEx Ex d II C T6 Ga/Gb
3	Alluminio pressofuso, ingresso cavo singolo M20 x 1,5	ATEX II 1/2G / IECEx Ex d II C T6 Ga/Gb
4	Ghisa, ingresso cavo singolo M20 x 1,5	ATEX II 1/2G / IECEx Ex d II C T6 Ga/Gb
M	Alluminio pressofuso, ingresso cavo singolo NPT 3/4"	ATEX II 1G EEx ia II C T6
N	Ghisa, ingresso cavo singolo NPT 3/4"	ATEX II 1G EEx ia II C T6
P	Alluminio pressofuso, ingresso cavo singolo M20 x 1,5	ATEX II 1G EEx ia II C T6
R	Ghisa, ingresso cavo singolo M20 x 1,5	ATEX II 1G EEx ia II C T6

T 3 0 0

Codice di ordinazione completo per TUFFY® flangiati

T32: TUFFY ALTA PRESSIONE FLANGIATI A DIFFERENZIALE BASSO

DIMENSIONI IN mm



CODICE DI ORDINAZIONE

Connessione di processo: max. flange ANSI 900 lbs / PN 160

Temperatura max: dipende dalla scelta dell'interruttore - vedi tabella a pagina 2

Pressione max: 150 bar abs

Differenza di livello: 13 mm

T 3 2 - 0 0 Tuffy flangiato con galleggiante 316/316L (1.4401/1.4404) - densità min. 0,6 / max. 150 bar abs

CONNESSIONE DI PROCESSO - Flange ANSI

3	D	3" Flangia ANSI RF 900 lbs
4	D	4" Flangia ANSI RF 900 lbs

CONNESSIONE DI PROCESSO - Flange EN/DIN

A	4	DN 80, PN 100	EN 1092-1 tipo B2
A	5	DN 80, PN 160	DIN 2527 tipo E
B	4	DN 100, PN 100	EN 1092-1 tipo B2
B	5	DN 100, PN 160	DIN 2527 tipo E

CODICE MODELLO E MATERIALE FLANGIA

Codice modello				Materiale flangia
Standard	ANSI/ ASM B31.3	NACE	ANSI/ASM B31.3 e NACE	
1	2	-	-	Acciaio al carbonio
A	E	J	N	Acc. al carbonio con rivestimento acc. inox 316/316L
B	F	K	P	Acciaio inox 316/316L

TIPO INTERRUETTORE (per i dettagli vedi tabella a pagina 2)

0	SPDT con contatti argento
1	DPDT con contatti argento
2	SPDT con contatti oro placcati
3	DPDT con contatti oro placcati
4	SPDT a chiusura ermetica con contatti argento
6	SPDT a chiusura ermetica con contatti oro placcati

MATERIALI CUSTODIA E INGRESSO CAVI

Consultare il produttore per il numero giusto dei pezzi per le unità approvate FM/CSA

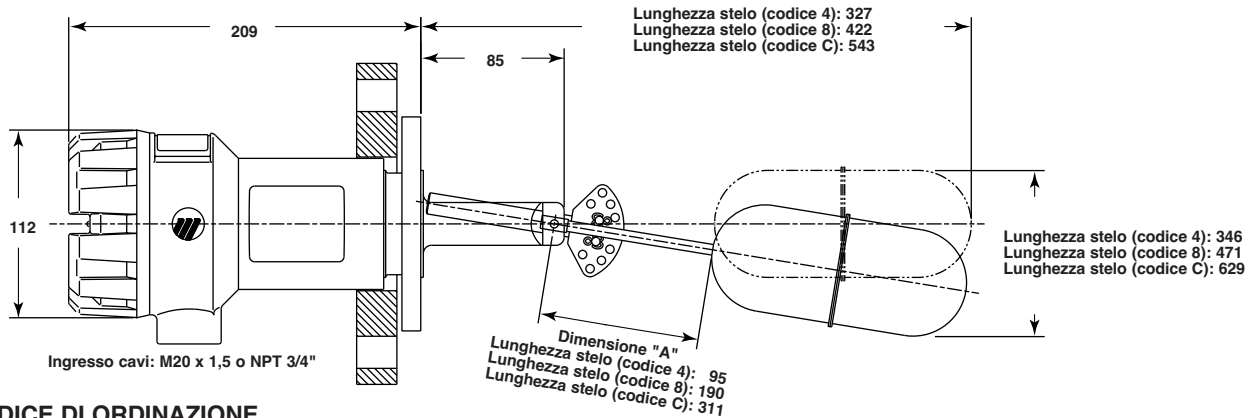
1	Alluminio pressofuso, ingresso cavo singolo NPT 3/4"	ATEX II 1/2G / IECEx Ex d II C T6 Ga/Gb
2	Ghisa, ingresso cavo singolo NPT 3/4"	ATEX II 1/2G / IECEx Ex d II C T6 Ga/Gb
3	Alluminio pressofuso, ingresso cavo singolo M20 x 1,5	ATEX II 1/2G / IECEx Ex d II C T6 Ga/Gb
4	Ghisa, ingresso cavo singolo M20 x 1,5	ATEX II 1/2G / IECEx Ex d II C T6 Ga/Gb
M	Alluminio pressofuso, ingresso cavo singolo NPT 3/4"	ATEX II 1G EEx ia II C T6
N	Ghisa, ingresso cavo singolo NPT 3/4"	ATEX II 1G EEx ia II C T6
P	Alluminio pressofuso, ingresso cavo singolo M20 x 1,5	ATEX II 1G EEx ia II C T6
R	Ghisa, ingresso cavo singolo M20 x 1,5	ATEX II 1G EEx ia II C T6

T 3 2 - 0 0

Codice di ordinazione completo per TUFFY® alta pressione flangiati

T3C: TUFFY REGOLABILI A DIFFERENZIALE AMPIO

DIMENSIONI in mm



CODICE DI ORDINAZIONE

Connessione di processo: max. flange ANSI 300 lbs / PN 40
 Temperatura max: dipende dalla scelta dell'interruttore - vedi tabella a pagina 2
 Pressione max: 50 bar abs
 Differenza di livello: regolabile da 35 mm a 464 mm

T	3	C	Tuffy diff. regolabile con galleggiante 316/316L (1.4401/1.4404) - densità min. 0,78 / max. 50 bar abs
---	---	---	--

LUNGHEZZA PROLUNGA STELO - DIMENSIONE "A"

4	Prolunga stelo 95 mm
8	Prolunga stelo 190 mm
C	Prolunga stelo 311 mm

CONNESSIONE DI PROCESSO - Flange ANSI

3	A	3"	Flangia ANSI 150 lbs RF
3	B	3"	Flangia ANSI 300 lbs RF
4	A	4"	Flangia ANSI 150 lbs RF
4	B	4"	Flangia ANSI 300 lbs RF
5	A	5"	Flangia ANSI 150 lbs RF
5	B	5"	Flangia ANSI 300 lbs RF
6	A	6"	Flangia ANSI 150 lbs RF
6	B	6"	Flangia ANSI 300 lbs RF

CONNESSIONE DI PROCESSO - Flange EN/DIN

A	1	DN 80, PN 16	EN 1092-1 tipo B1
A	2	DN 80, PN 25/40	EN 1092-1 tipo B1
B	1	DN 100, PN 16	EN 1092-1 tipo B1
B	2	DN 100, PN 25/40	EN 1092-1 tipo B1
C	1	DN 125, PN 16	EN 1092-1 tipo B1
C	2	DN 125, PN 25/40	EN 1092-1 tipo B1
D	1	DN 150, PN 16	EN 1092-1 tipo B1
D	2	DN 150, PN 25/40	EN 1092-1 tipo B1

CODICE MODELLO E MATERIALE FLANGIA

Codice modello				Materiale flangia
Standard	ANSI/ASME B31.3	NACE	ANSI/ASME B31.3 e NACE	
1	2	-	-	Acciaio al carbonio
A	E	J	N	Acc. al carbonio con rivestimento acc. inox 316/316L
B	F	K	P	Acciaio inox 316/316L

TIPO INTERRUOTTORE (per i dettagli vedi tabella a pagina 2)

0	SPDT con contatti argento
1	DPDT con contatti argento
2	SPDT con contatti oro placcati
3	DPDT con contatti oro placcati
4	SPDT a chiusura ermetica con contatti argento
6	SPDT a chiusura ermetica con contatti oro placcati

MATERIALI CUSTODIA E INGRESSO CAVI

Consultare il produttore per il numero giusto dei pezzi per le unità approvate FM/CSA

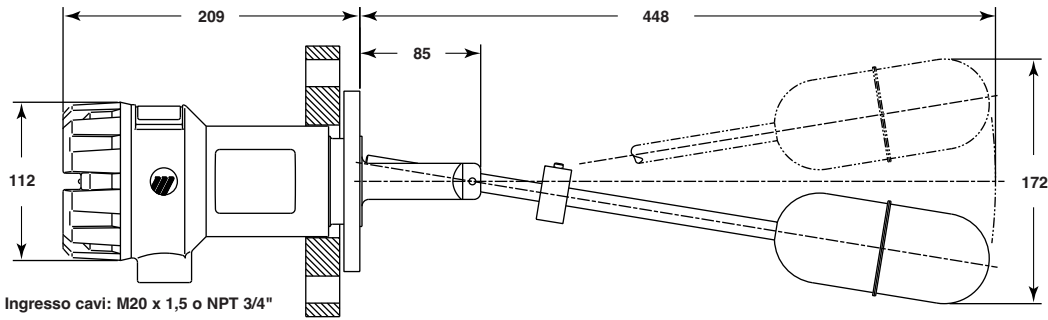
1	Alluminio pressofuso, ingresso cavo singolo NPT 3/4"	ATEX II 1/2G / IECEx Ex d II C T6 Ga/Gb
2	Ghisa, ingresso cavo singolo NPT 3/4"	ATEX II 1/2G / IECEx Ex d II C T6 Ga/Gb
3	Alluminio pressofuso, ingresso cavo singolo M20 x 1,5	ATEX II 1/2G / IECEx Ex d II C T6 Ga/Gb
4	Ghisa, ingresso cavo singolo M20 x 1,5	ATEX II 1/2G / IECEx Ex d II C T6 Ga/Gb
M	Alluminio pressofuso, ingresso cavo singolo NPT 3/4"	ATEX II 1G EEx ia II C T6
N	Ghisa, ingresso cavo singolo NPT 3/4"	ATEX II 1G EEx ia II C T6
P	Alluminio pressofuso, ingresso cavo singolo M20 x 1,5	ATEX II 1G EEx ia II C T6
R	Ghisa, ingresso cavo singolo M20 x 1,5	ATEX II 1G EEx ia II C T6

T 3 C 0

Codice di ordinazione completo per TUFFY® a differenziale regolabile

T3B: INTERFACCIA

DIMENSIONI IN mm



CODICE DI ORDINAZIONE

Connessione di processo: max. flange ANSI 300 lbs / PN 40

Temperatura max: dipende dalla scelta dell'interruttore - vedi tabella a pagina 2

Pressione max: 50 bar abs

Densità min. liquido inferiore: 0,81 kg/dm³

Differenza min. densità fra i due liquidi: 0,1 kg/dm³

Differenza di livello: 44 mm

T	3	B	Tuffy per misura d'interfaccia con galleggiante 316/316L (1.4401/1.4404) - max. 50 bar abs
---	---	---	--

PESO SPECIFICO DEL LIQUIDO INFERIORE (consultare il produttore per densità superiori a 1,0 kg/m³)

0,81	0,82	0,83	0,84	0,85	0,86	0,87	0,88	0,89	0,90	Densità
A	B	C	D	E	F	G	H	J	K	Codice
0,91	0,92	0,93	0,94	0,95	0,96	0,97	0,98	0,99	1	Densità
L	M	N	P	R	S	T	U	V	W	Codice

CONNESSIONE DI PROCESSO - Flange ANSI

3	A	3"	Flangia ANSI RF 150 lbs
3	B	3"	Flangia ANSI RF 300 lbs
4	A	4"	Flangia ANSI RF 150 lbs
4	B	4"	Flangia ANSI RF 300 lbs
5	A	5"	Flangia ANSI RF 150 lbs
5	B	5"	Flangia ANSI RF 300 lbs
6	A	6"	Flangia ANSI RF 150 lbs
6	B	6"	Flangia ANSI RF 300 lbs

CONNESSIONE DI PROCESSO - Flange EN/DIN

A	1	DN 80, PN 16	EN 1092-1 tipo B1
A	2	DN 80, PN 25/40	EN 1092-1 tipo B1
B	1	DN 100, PN 16	EN 1092-1 tipo B1
B	2	DN 100, PN 25/40	EN 1092-1 tipo B1
C	1	DN 125, PN 16	EN 1092-1 tipo B1
C	2	DN 125, PN 25/40	EN 1092-1 tipo B1
D	1	DN 150, PN 16	EN 1092-1 tipo B1
D	2	DN 150, PN 25/40	EN 1092-1 tipo B1

CODICE MODELLO E MATERIALE FLANGIA

Codice modello				Materiale flangia
Standard	ANSI/ASME B31.3	NACE	ANSI/ASME B31.3 e NACE	
1	2	-	-	Acciaio al carbonio
A	E	J	N	Acc. al carbonio con rivestimento acc. inox 316/316L
B	F	K	P	Acciaio inox 316/316L

TIPO INTERRUTTORE (per i dettagli vedi tabella a pagina 2)

0	SPDT con contatti argento
1	DPDT con contatti argento
2	SPDT con contatti oro placcati
3	DPDT con contatti oro placcati
4	SPDT a chiusura ermetica con contatti argento
6	SPDT a chiusura ermetica con contatti oro placcati

MATERIALI CUSTODIA E INGRESSO CAVI

Consultare il produttore per il numero giusto dei pezzi per le unità approvate FM/CSA

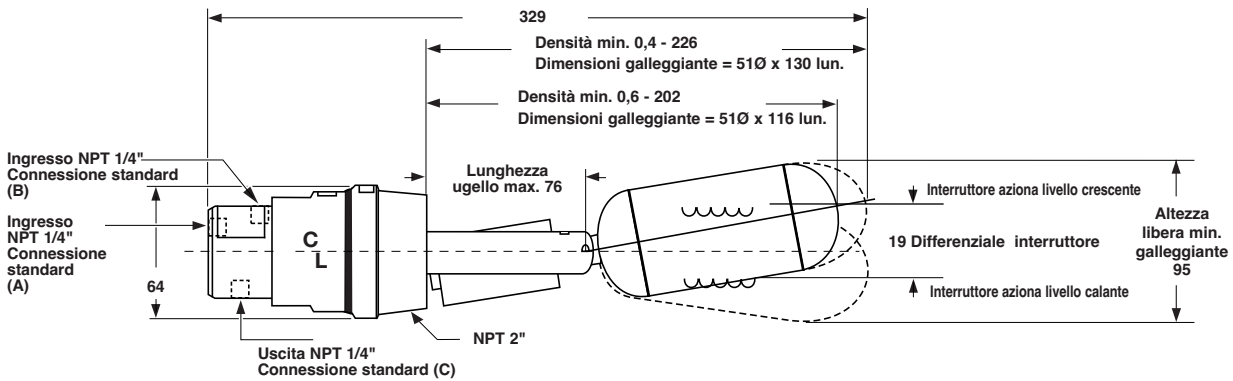
1	Alluminio pressofuso, ingresso cavo singolo NPT 3/4"	ATEX II 1/2G / IECEx Ex d II C T6 Ga/Gb
2	Ghisa, ingresso cavo singolo NPT 3/4"	ATEX II 1/2G / IECEx Ex d II C T6 Ga/Gb
3	Alluminio pressofuso, ingresso cavo singolo M20 x 1,5	ATEX II 1/2G / IECEx Ex d II C T6 Ga/Gb
4	Ghisa, ingresso cavo singolo M20 x 1,5	ATEX II 1/2G / IECEx Ex d II C T6 Ga/Gb
M	Alluminio pressofuso, ingresso cavo singolo NPT 3/4"	ATEX II 1G EEx ia II C T6
N	Ghisa, ingresso cavo singolo NPT 3/4"	ATEX II 1G EEx ia II C T6
P	Alluminio pressofuso, ingresso cavo singolo M20 x 1,5	ATEX II 1G EEx ia II C T6
R	Ghisa, ingresso cavo singolo M20 x 1,5	ATEX II 1G EEx ia II C T6

T 3 B 0

Codice di ordinazione completo per TUFFY® per misurazioni all'interfaccia

039: TUFFY PNEUMATICI (differenziale basso)

DIMENSIONI IN mm



CODICE DI ORDINAZIONE

Connessione di processo: NPT 2"
 Temperatura max: 150°C a 103 bar - densità 0,6 e 34 bar - densità 0,4
 Pressione max: 103 bar (densità 0,6), 34 bar (densità 0,4)
 Pressione di alimentazione: vuoto - 13,8 bar
 Portata delle perdite max: 14,16 l/h a 6,9 bar
 Portata dell'aria max: 0,34 m³/h

0 3 9 - 6 0 0 0 - 1 0 Interruttore di livello Tuffy, con interruttore pneumatico senza spurgo

PESO SPECIFICO

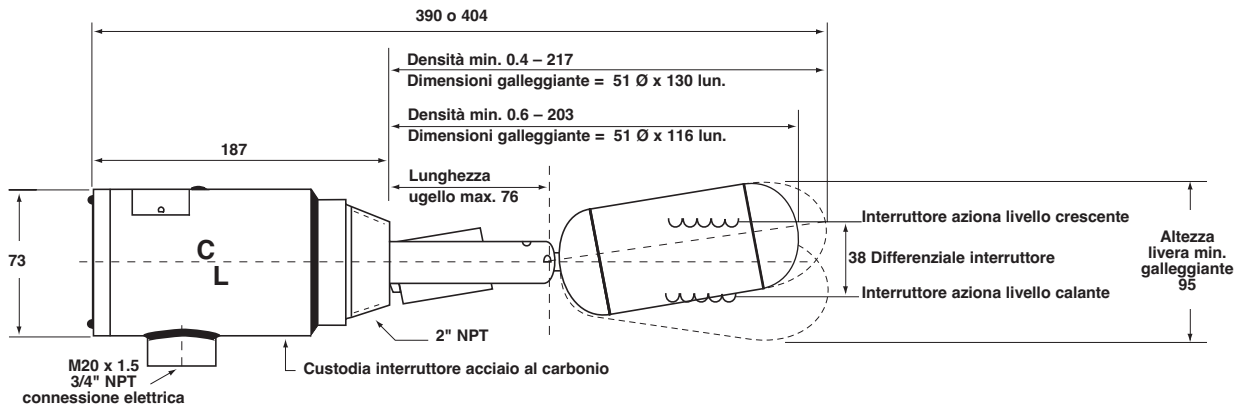
0	Peso specifico 0,60 min.
4	Peso specifico 0,40 min.

0 3 9 - 6 0 0 0 - 1 0

Codice di ordinazione completo per TUFFY® pneumatici

039: TUFFY ELETTRICO COMPATTO (Differenziale basso) – solo in versione multiuso

DIMENSIONI IN mm



CODICE DI ORDINAZIONE

Connessione di processo: NPT 2"
 Temperatura max: 205 °C @ 103 bar- Densità: 0,6 o 0,4
 Pressione max: 103 bar (densità: 0,6), 34 bar (densità: 0,4)
 Rating interruttore elettrico: SPDT: 5 A (V AC), 5 A (28 V DC), 0,5 A (125 V DC), 0,25 A (230 V DC)

0 3 9 - 5 0 0 0 - 1 0 Tuffy interruttore di livello con contatti SPDT - max 5A

PESO SPECIFICO

0	Peso specifico 0,60 min.
4	Peso specifico 0,40 min.

0 3 9 - 5 0 0 0 - 1 0

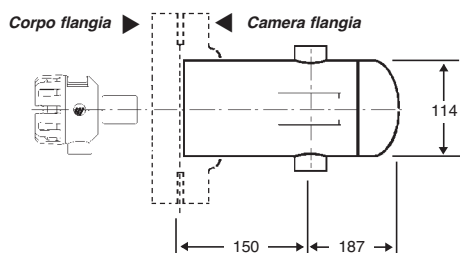
Codice di ordinazione complete per TUFFY® elettrico

CAMERE ESTERNE PER TUFFY A DIFFERENZIALE BASSO (T31/T32/T33/T35)

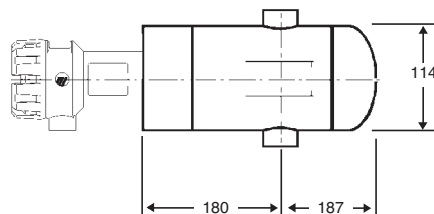
DIMENSIONI IN mm

CAMERA – MODELLO

Camera tipo 035 flangiata

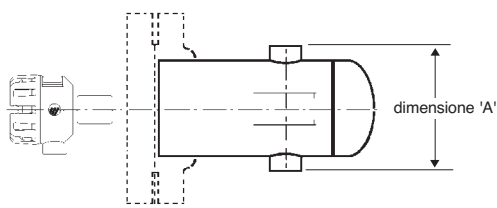


Camera tipo 033 sigillata



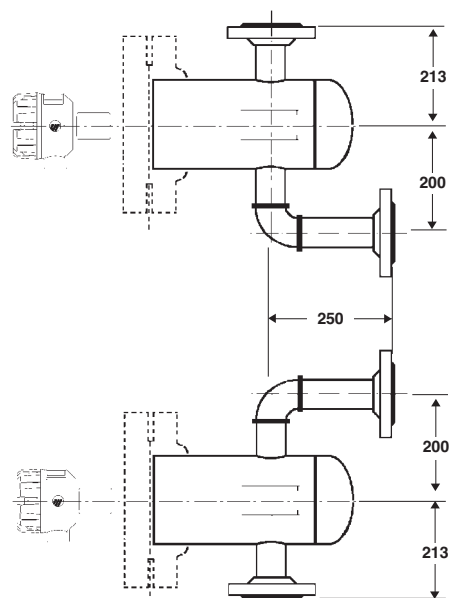
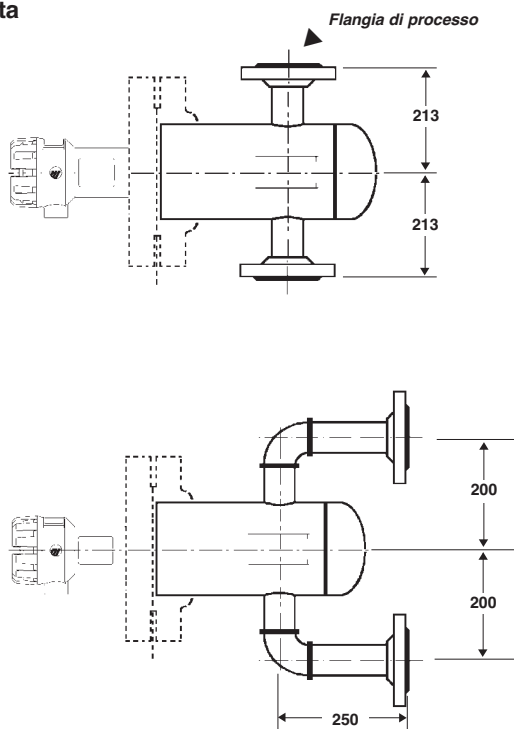
CAMERA – CONNESSIONE DI PROCESSO

Filettata/saldata



CONNESSIONE	DIMENSIONE 'A'			
	3/4"	1"	1 1/2"	2"
Filettatura NPT-F	154	164	168	168
Saldatura su attacco	154	164	186	202
Saldatura testa a testa	162	171	184	194

Flangiata



CODICE DI ORDINAZIONE

0	3	3	Camera Tuffy sigillata 4" (TUFFY® filettato 2" nella camera)
0	3	5	Camera Tuffy flangiata 4" (corrisponde al TUFFY® flangiato selezionato)

MATERIALI DI COSTRUZIONE

4	Corpo in acciaio al carbonio con finitura in acciaio inox 316
5	Corpo in acciaio in acciaio inox 316/316L (doppia certificazione) con finitura in acciaio inox 316

CONNESSIONE DI PROCESSO - RATING ANSI

NPT-F filettata	Saldatura su attacco	Saldatura testa a testa	Scorrimento su flangia				Flangia con collo di saldatura SCH 80			
			RF				RJ	RF		RJ
			150 lb	300 lb	600 lb	600 lb	150 lb	300 lb	600 lb	600 lb
A	B	C	D	E	F	G	L	M	N	P

CONNESSIONE DI PROCESSO - RATING EN/DIN

Tipo C (EN 1092-1 tipo B1)					Form E (EN 1092-1 tipo B2)	
PN 6	PN 10	PN 16	PN 25	PN 40	PN 64	PN 100
1	2	3	4	5	6	8

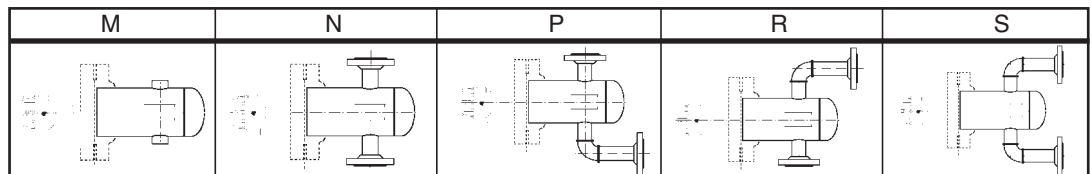
CONNESSIONE DI PROCESSO - DIMENSIONE ANSI

3/4"	1"	1 1/2"	2"
A	B	C	D

CONNESSIONE DI PROCESSO - DIMENSIONE DIN

DN 20	DN 25	DN 40	DN 50
1	2	3	5

CONFIGURAZIONE CAMERA ESTERNA



FLANGIA CORPO/CAMERA

0	Per i rating delle configurazioni camere N/P/R/S: identici ai rating delle flange di processo
1	Per i rating delle configurazioni camere M: 4" - flangia RF 150 lb
2	Per i rating delle configurazioni camere M: 4" - flangia RF 300 lb
3	Per i rating delle configurazioni camere M: 4" - flangia RF 600 lb

0 3 [] [] [] [] 0 0 [] []

Codice di ordinazione completo per camere esterne

flange di montaggio opzionali per modelli 039 TUFFY 2" NPT filettati

flange di montaggio RF sono disponibili nelle dimensioni e materiali elencati sotto.
Consultare il produttore (C/F) per dimensioni flange diverse.

ANSI RF Flangia		Codice modello	
Dimensioni	Rating	316/316L (1.4401/1.4404)	Acciaio al carbonio
3"	150 lbs	004-6820-024	004-6820-001
4"		004-6820-025	004-6820-007
6"		004-6820-026	004-6820-016
3"	300 lbs	004-6820-005	004-6820-002
4"		004-6820-011	004-6820-008
6"		Consultare il produttore	Consultare il produttore
3"	600 lbs	004-6820-006	004-6820-003
4"		004-6820-012	004-6820-009
6"		Consultare il produttore	Consultare il produttore



CONTROLLO QUALITA' - ISO 9001

LE PROCEDURE DI CONTROLLO DI PRODUZIONE IN USO ALLA MAGNETROL GARANTISCONO IL PIU' ALTO LIVELLO QUALITATIVO NELLA FABBRICAZIONE DEI PROPRI APPARECHI.
IL NOSTRO SISTEMA DI CONTROLLO QUALITA' E' APPROVATO E CERTIFICATO IN BASE ALLE NORMATIVE ISO 9001 E LA NOSTRA SOCIETA' E ORGANIZZATA PER SODDISFARE COMPLETAMENTE IL CLIENTE GRAZIE ALL'ALTO LIVELLO QUALITATIVO DEI PRODOTTI E DEI SERVIZI OFFERTI.

GARANZIA DEL PRODOTTO

TUTTI I CONTROLLI DI LIVELLO ELETTROMECCANICI MAGNETROL SONO GARANTITI ESENTI DA DIFETTI DI MATERIALI E DI LAVORAZIONE PER CINQUE ANNI DALLA DATA DI SPEDIZIONE. NEL CASO DI CATTIVO FUNZIONAMENTO E RESTITUZIONE ENTRO LIMITI DI TEMPO PREVISTI DALLA GARANZIA E, SE, IN SEGUITO AD UNA VERIFICA ESEGUITA IN FABBRICA SI RITERRA' CHE LA CAUSA DEL RECLAMO SIA COPERTA DALLA STESSA, LA MAGNETROL INTERNATIONAL PROVVEDERA' ALLA LORO RIPARAZIONE O SOSTITUZIONE SENZA ALCUN ADDEBITO PER L'ACQUIRENTE (O IL PROPRIETARIO) FATTA ECCEZIONE PER LE SPESE DI TRASPORTO.

LA MAGNETROL NON SARA' RESPONSABILE DELL'USO IMPROPRIO, DI RECLAMI, DI DANNI O SPESE DIRETTE O INDERETTE DERIVANTI DALL'INSTALLAZIONE O DALL'USO DEI PRODOTTI. NON ESISTONO ALTRE GARANZIE ESPLICITE O IMPLICITE, FATTA ECCEZIONE PER LE SPECIALI GARANZIE SCRITTE RELATIVE AD ALCUNI PRODOTTI MAGNETROL.



BOLLETTINO: IT 44-118.10
VALIDO DA: FEBBRAIO 2014
SOSTITUISCE: Luglio 2007

CON RISERVA DI VARIAZIONI

BENELUX FRANCE	Heikensstraat 6, 9240 Zele, België -Belgique Tel. +32 (0)52.45.11.11 • Fax. +32 (0)52.45.09.93 • E-Mail: info@magnetrol.be
DEUTSCHLAND	Alte Ziegelei 2-4, D-51491 Overath Tel. +49 (0)2204 / 9536-0 • Fax. +49 (0)2204 / 9536-53 • E-Mail: vertrieb@magnetrol.de
INDIA	C-20 Community Centre, Janakpuri, New Delhi - 110 058 Tel. +91 (11) 41661840 • Fax +91 (11) 41661843 • E-Mail: info@magnetrolindia.com
ITALIA	Via Arese 12, I-20159 Milano Tel. +39 02 607.22.98 • Fax. +39 02 668.66.52 • E-Mail: mit.gen@magnetrol.it
RUSSIA	198095 Saint-Petersburg, Marshala Govorova street, house 35A, office 427 Tel. +7-812.702.70.87 • E-Mail: info@magnetrol.ru
U.A.E.	DAFZA Office 5EA 722 • PO Box 293671 • Dubai Tel. +971-4-6091735 • Fax +971-4-6091736 • E-Mail: info@magnetrol.ae
UNITED KINGDOM	Unit 1 Regent Business Centre, Jubilee Road Burgess Hill West Sussex RH 15 9TL Tel. +44 (0)1444 871313 • Fax +44 (0)1444 871317 • E-Mail: sales@magnetrol.co.uk

www.magnetrol.com

IL NOSTRO RAPPRESENTANTE LOCALE