

DESCRIZIONE

I controlli a montaggio laterale Magnetrol si installano orizzontalmente su qualsiasi serbatoio o contenitore tramite una connessione flangiata o filettata. I modelli standard normalmente sono dotati di meccanismo a interruttore singolo, per applicazioni di controllo o allarme di livello alto o basso. I modelli doppi, con due meccanismi interruttore, sono disponibili per le applicazioni su due livelli, poiché offrono le funzioni operative di due strumenti separati, come nel caso degli allarmi di livello alto e basso.

CARATTERISTICHE

- Corpo in acciaio inox o carbonio (altri materiali disponibili su richiesta)
- Connessioni di processo flangiata e filettata
- Temperatura di processo fino a 400 °C
- Fino a 2 livelli di intervento (T67)
- Peso specifico operativo min: 0,40
- Pressione di processo fino a 82,7 bar
- Differenziali di livello regolabili sul campo da 32 mm fino a 409 mm
- Protezione anticorrosione standard

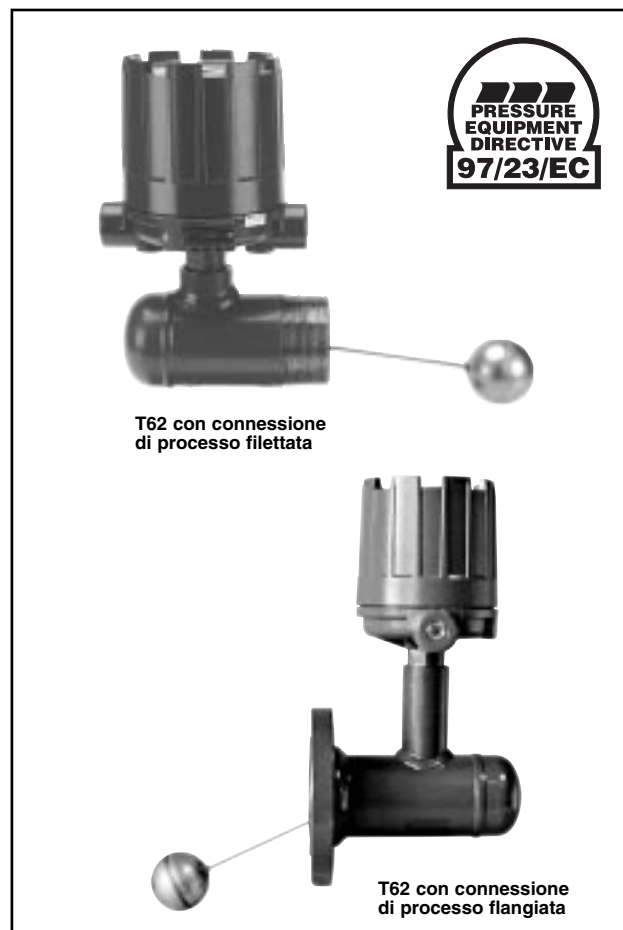
Opzione:

- Costruzione NACE (MR-01-75)
- Taratura interfaccia
- Speciali livelli di azionamento
- Costruzione conforme al codice
- Speciali connessioni al serbatoio
- Estreme variazioni di temperatura
- Custodia componenti elettrici antideflagrante di classe 1, gruppo B
- Speciale preparazione e finitura delle superfici esterne

APPLICAZIONI

- Liquidi schiumogeni o di pompaggio
- Gestione fognaria
- Vernici
- Lacche
- Olii pesanti
- Liquidi con solidi

Differenziale interruttore fino a 409 mm



APPROVAZIONI

Agenzia	Approvazione
ATEX	II 2G EEx d II C T6, antideflagrante II 1G EEx ia II C T6, a sicurezza intrinseca
CENELEC	EEx d II C T6, antideflagrante
CCE ①	R1 (1) 136/M/433, antideflagrante
FM	Classe I, Div. 1, Gruppi C e D Classe II, Div. 1, Gruppi E, F e G, Tipo NEMA 7/9
FM/CSA ②	Area non pericolosa Area antideflagrante – Gruppi B, C, D, E, F e G Tipo NEMA 4X/7/9
SAA ②	Area antideflagrante
LRS	Lloyds Register of Shipment (applicazioni marittime)
GOST/ GOSGORTECHNADZOR ②	Standard di autorizzazione russi
Sono inoltre disponibili ulteriori approvazioni, consultare il costruttore per maggiori informazioni	

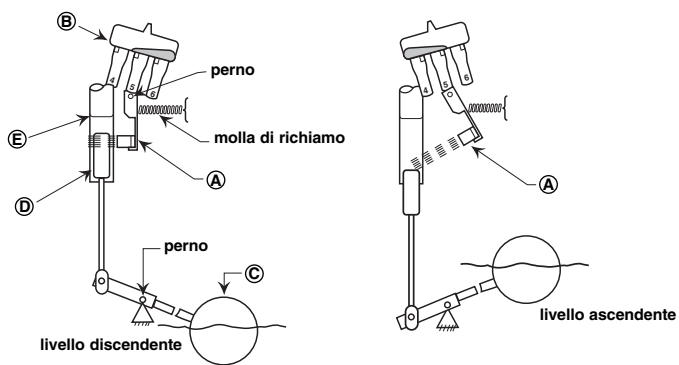
① Per le unità approvate CCE, utilizzare i numeri dei modelli antideflagranti ATEX.

② Consultare il costruttore per i corretti numeri di modello.

PRINCIPIO DI FUNZIONAMENTO

Un magnete permanente **A** è fissato a un interruttore rotante **B**. Quando il galleggiante **C** scende in seguito all'abbassamento del livello del liquido, il dispositivo di attrazione del magnete **D** viene portato nel campo del magnete, che a sua volta scatta sul tubo non magnetico che funge da barriera **E**, azionando l'interruttore. Il tubo-barriera fornisce una tenuta statica tra il meccanismo dell'interruttore e il galleggiante, eliminando la necessità di guarnizioni a soffiato flessibili, premistoppa o altri elementi di tenuta soggetti a guasti.

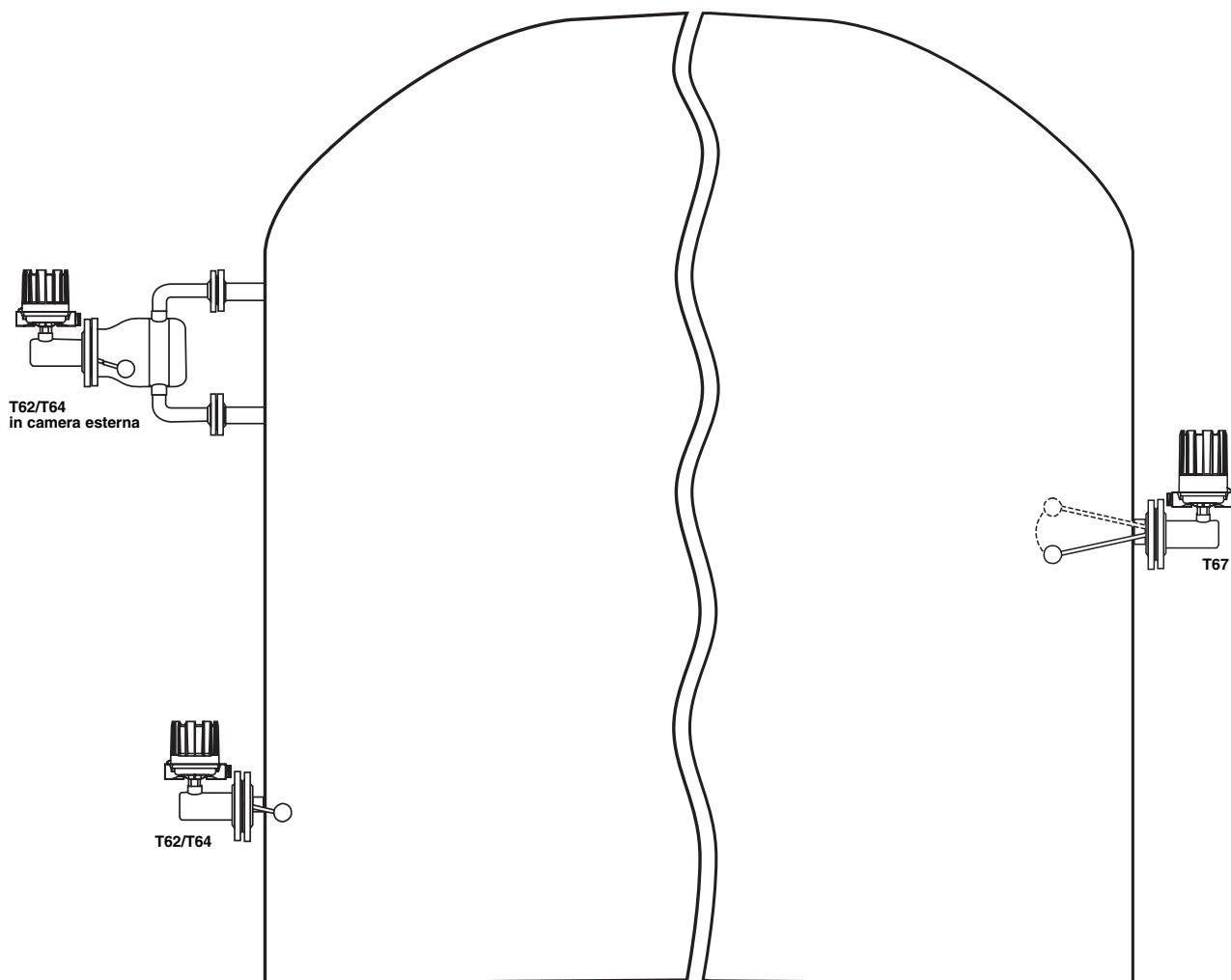
Quando il livello del liquido sale, il galleggiante trascina il dispositivo di attrazione al di sotto del campo magnetico. Il magnete oscilla e spinge l'interruttore sulla posizione opposta, determinando l'attivazione dell'interruttore di alto livello **A**.



MONTAGGIO

Allarme di livello alto/basso

Comando pompa



MECCANISMI INTERRUOTTORE DISPONIBILI

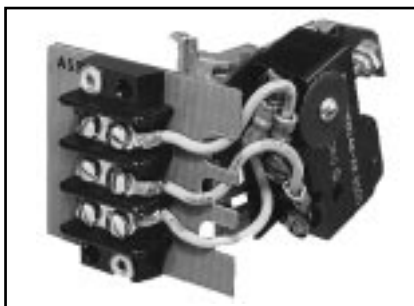
Tipo di interruttore ^①	Temp. max. processo ^②	Valori nominali interruttore - Res. A ^③			Codice
		24 V CC	240 V CA	120 V CA	
Microinterruttore	max 120 °C	6	15	15	B
Microinterruttore	max 230 °C	10	15	15	C
Microinterruttore - corrente CC	max 120 °C	10	-	10	D
Microinterruttore con contatti in lega d'oro	max 120 °C	1	-	1	U
Microinterruttore ermeticamente sigillato	max 290 °C	5	5	5	HS ^④
Microinterruttore ermeticamente sigillato con contatti placcati in argento	max 230 °C	3	1	1	W
Microinterruttore ermeticamente sigillato con contatti placcati in oro	max 230 °C	0,5	0,5	0,5	X
Microinterruttore ermeticamente sigillato	max 400 °C	4	-	2,5	F
Interruttore di prossimità - tipo SJ 3.5 SN	max 100 °C	ND	ND	ND	V
Interruttore al mercurio	max 290 °C	10	6,5	13	A
Interruttore al mercurio	max 400 °C	10	6,5	13	3
Tipo sfiato pneumatico (aria aperta)	max 200 °C	ND	ND	ND	J
Tipo non a sfiato pneumatico (circuito chiuso)	max 200 °C	ND	ND	ND	K

^① Per applicazioni con forti vibrazioni, consultare il costruttore per l'interruttore adeguato.

^② La temperatura di processo max. viene specificata per temperature ambiente di +40 °C e applicazioni senza condensa.

^③ Per ulteriori informazioni - vedere bollettino IT 42-120.

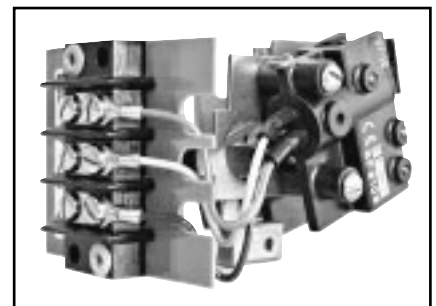
^④ Per applicazioni con condensa, la temperatura di processo max. diminuisce a +200 °C a una temperatura ambiente di +40 °C.



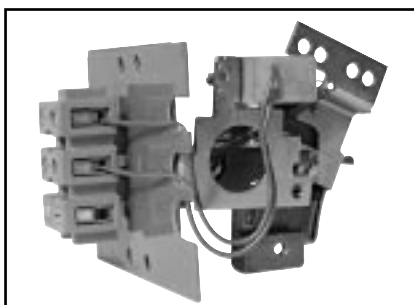
Tipo B, C, D e U



Tipo HS



Tipo F, W e X



Tipo V

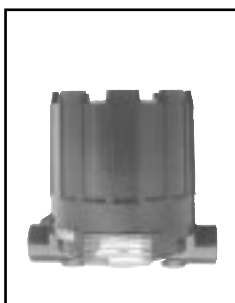


Tipo A e 3

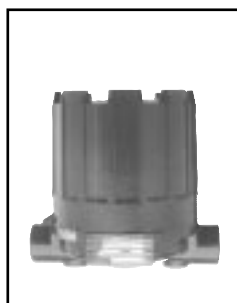


Tipo J e K

CUSTODIE DISPONIBILI



- Per uso Non Ex
- IP 66
- Alluminio pressofuso
- 2 ingressi (uno chiuso)
- Rivestimento anticorrosione blu standard
- Disponibili riscaldatore/drenaggio della custodia, consultare il costruttore



- Per uso Exd/Exi
- IP 66
- Alluminio pressofuso
- 2 ingressi (uno chiuso)
- Rivestimento anticorrosione blu standard
- ATEX II 2G EEx d II C T6
- ATEX II 1G EEx ia II C T6



- Per uso Exd
- IP 66
- Ghisa
- Un ingresso (2 ingressi su richiesta)
- Rivestimento anticorrosione blu standard
- CENELEC EEx d II C T6

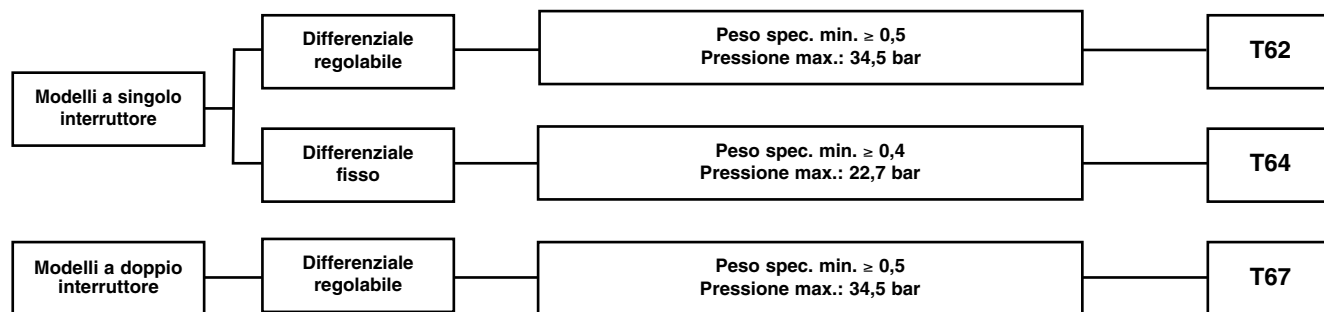


- Per interruttori pneumatici
- IP 53 (NEMA 3R)
- IP 55 opzionale su richiesta
- Base alluminio / copertura acciaio laminato a freddo
- Rivestimento anticorrosione blu standard



- Per uso Exd
- IP 66 (NEMA 7/9)
- Alluminio pressofuso
- 2 ingressi (uno chiuso)
- Rivestimento anticorrosione blu standard
- FM, Classe I, Div. 1, Gruppi C e D
- FM, Classe II, Div. 1, Gruppi E, F e G

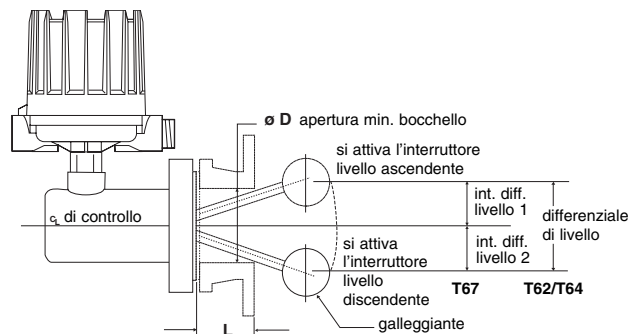
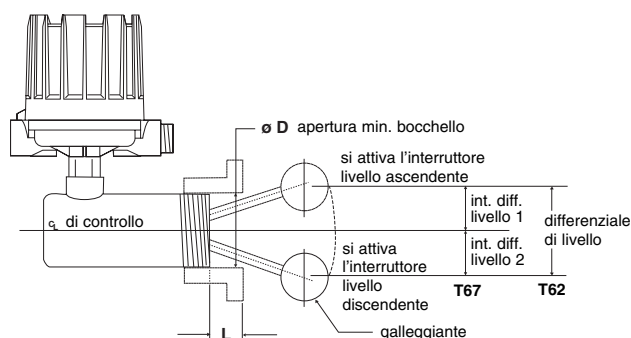
DATI DI SELEZIONE



Differenziale di livello in mm

Modelli	dim. "D"	Differenziale	dim. "L"	Lunghezza asta galleggiante vs differenziale livello			
				203 mm	305 mm	457 mm	660 mm
T62 filettato	77,9 mm 3" - Prog. 40	min	Non applicabile	32	51	73	102
		max	50 mm	148	206	294	409
			100 mm	111	155	221	310
			150 mm	38	119	170	236
			200 mm	-	97	138	192
			250 mm	-	81	116	162
305 mm	-	-	100	138			
T62 flangiato	73,7 mm 3" - Prog. 80	min	Non applicabile	32	41	67	95
		max	50 mm	89	130	191	273
			100 mm	83	121	178	254
			150 mm	-	95	137	197
			200 mm	-	76	114	159
			250 mm	-	64	95	137
305 mm	-	-	83	117			
T64 flangiato	102,3 mm 4" - Prog. 40	fisso	max 178 mm	32	Non applicabile	Non applicabile	Non applicabile
T67 filettato	77,9 mm 3" - Prog. 40	min	max 57 mm	25	38	54	76
		max		64	95	140	197
T67 flangiato	73,7 mm 3" - Prog. 80	min	max 89 mm	25	38	54	76
		max		48	68	99	140

Tutti gli strumenti vengono impostati dal produttore al differenziale minimo, tranne se diversamente specificato. Consultare il produttore per i differenziali non illustrati.



PIANO DI CONSEGNA RAPIDA (ESP, EXPEDITE SHIP PLAN)

Numerosi interruttori meccanici sono disponibili per una consegna rapida, di solito entro 3 settimane dopo ricevimento dell'ordinativo d'acquisto, tramite il piano di consegna rapida (ESP).

I modelli che usufruiscono del servizio ESP sono indicati dai codici in grigio nella tabella dei dati di selezione.

Per usufruire di questo servizio, associare i codici in grigio al numero dei modelli corrispondenti (per dimensioni standard).

Il servizio ESP non è applicabile a ordini che superano le dieci unità. Contattare il rappresentante locale per i tempi di ricostituzione delle scorte per ordini di quantitativi maggiori, nonché per altri prodotti e opzioni.

DATI DI SELEZIONE

Un sistema di misura completo è costituito da:

1. Codice d'ordine per modelli a **montaggio laterale** (ogni unità può essere tarata dal costruttore se vengono indicati separatamente specifici differenziali di livello).
2. Codice d'ordine per modelli o elementi aggiuntivi **modificati**: contrassegnare con una "X" il codice d'ordine che più si avvicina alla propria scelta e specificare separatamente le modifiche/aggiunte ad es. XT62-AG3A-AAP X = con certificazione EN 10204 / DIN 50049-3.1.B
3. OPZIONE: Camera esterna: consultare il costruttore per la codifica completa del modello.

1. Codice d'ordine per l'interruttore di livello a galleggiante con montaggio laterale T62/T67

NUMERO MODELLO BASE

– **Modello a singolo interruttore**

T 6 2	Peso spec. min. 0,50 fino a 34,5 bar
-------	--------------------------------------

– **Modello a doppio interruttore**

T 6 7	Peso spec. min. 0,50 fino a 34,5 bar
-------	--------------------------------------

MATERIALI DI COSTRUZIONE

Codice	Materiale camera e connessione di processo	Galleggiante e interni	Manicotto magnetico
A	Acciaio al carbonio	Acciaio inox 316 (1.4401)	Acciaio inox serie 400
B			Acciaio inox 316 (1.4401)
D	316/316L (1.4401/1.4404)		

CONNESSIONE DI PROCESSO

– **filettata**

F 2	3" NPT
-----	--------

– **Flange ANSI**

G 3	ANSI RF 3" 150 libbre
G 4	ANSI RF 3" 300 libbre
H 3	ANSI RF 4" 150 libbre
H 4	ANSI RF 4" 300 libbre

– **Flange DIN**

7 F	DN 80, PN 16 DIN 2527 tipo C
7 G	DN 80, PN 25/40 DIN 2527 tipo C
8 F	DN 100, PN 16 DIN 2527 tipo C
8 G	DN 100, PN 25/40 DIN 2527 tipo C

LUNGHEZZA ASTA E GALLEGGIANTE

Lunghezza asta vs peso spec. min.						Dimensioni galleggianti mm ^①	Pressione max. bar			
203 mm		305 mm		457 mm			660 mm		@ 40 °C	@ 400 °C
A	0,80	B	0,80	C	0,90	D	0,90	ø 64	24,1	13,8
E	0,52	F	0,55	G	0,60	H	0,66	ø 64 x 102	6,9	4,1
J	0,55	K	0,55	L	0,60	M	0,60	ø 76	17,2	10,3
N	0,50	P	0,50	Q	0,55	R	0,55	ø 89	27,6	15,5
S	0,65	T	0,65	V	0,70	W	0,70	ø 76 x 127	34,5	20,7

^① Tutti i galleggianti possono essere avvitati all'asta dall'interno del contenitore, se il galleggiante non passa attraverso il bocchello.

MECCANISMO E CUSTODIA INTERRUETTORE

- per le unità T62 (vedere pagina 6)
- per le unità T67 (vedere pagina 7)
- per i meccanismi degli interruttori pneumatici (vedere tabella seguente)

T	6						
---	---	--	--	--	--	--	--

Codice d'ordine completo per l'interruttore di livello a galleggiante con montaggio laterale T62/T67

Selezionare il meccanismo e la custodia dell'interruttore pneumatico - **per modelli T62/T64**

Tipo interruttore pneumatico	Pressione alimentazione max. bar	Temperatura liquido max. °C	Ø foro di sfianto mm	NEMA 3R (IP 53)	
				Codice materiale A	Codici materiale B e D
Serie J (aria aperta)	6,9	200	1,60	JDE	JDE
	4,1	200	2,39	JEE	JEE
	4,1	370	1,40	JFE	JFE
Serie K (circuito chiuso)	6,9	200	–	–	KOE
	2,8	200	–	KOG	–

1. Codice d'ordine per l'interruttore di livello a galleggiante con montaggio laterale T64

NUMERO MODELLO BASE

– Modello a singolo interruttore

T	6	4	Peso spec. min. 0,40 fino a 82,7 bar
---	---	---	--------------------------------------

MATERIALI DI COSTRUZIONE

Codice	Materiale camera e connessione di processo	Galleggiante / interni	Manicotto magnetico
A	Acciaio al carbonio	Acciaio inox 304 (1.4301) / acciaio inox 316 (1.4401)	Acciaio inox serie 400

CONNESSIONE DI PROCESSO

– Flange ANSI

H 3	ANSI RF 4" 150 libbre
H 4	ANSI RF 4" 300 libbre
H 5	ANSI RF 4" 600 libbre

– Flange DIN

8 F	DN 100, PN 16 DIN 2527 tipo C
8 G	DN 100, PN 25/40 DIN 2527 tipo C
8 H	DN 100, PN 64 DIN 2527 tipo E
8 J	DN 100, PN 100 DIN 2527 tipo E

LUNGHEZZA ASTA E GALLEGGIANTE

N	Lunghezza asta fissa: 203 mm Peso spec. min.: 0,40 Dimensioni galleggiante: ø 89 mm Campo di impiego galleggianete: 82,7 bar @ 40 °C 400 °C @ 51,7 bar
---	--

MECCANISMO E CUSTODIA INTERRUTTORE

- per meccanismi degli interruttori elettrici (vedere tabella seguente)
- per meccanismi degli interruttori penumatici (vedere pagina 5)

T	6	4	A		N		
---	---	---	---	--	---	--	--

Codice d'ordine completo per l'interruttore di livello a galleggiante con montaggio laterale T64

Selezionare il meccanismo e la custodia dell'interruttore elettrico per i modelli T62 e T64 (vedere pagina 3 per i valori nominali interruttore)

qtà e tipo interruttore	Tutti i modelli con codice materiale A										All models with material codes B and D									
	Resistente agenti atm. (IP 66)		ATEX (IP 66)				CENELEC (IP 66)		FM (IP 66)		Resistente agenti atm. (IP 66)		ATEX (IP 66)				CENELEC (IP 66)		FM (IP 66)	
			II 2G EEx d IIC T6		II 1G EEx ia II C T6		EEx d IIC T6		NEMA 7/9				II 2G EEx d IIC T6		II 1G EEx ia II C T6		EEx d IIC T6		NEMA 7/9	
	Alluminio pressofuso		Alluminio pressofuso	Alluminio pressofuso	Ghisa	All. press.	Alluminio pressofuso		Alluminio pressofuso		Alluminio pressofuso	Alluminio pressofuso	Alluminio pressofuso	Ghisa	All. press.	Alluminio pressofuso		Alluminio pressofuso		Alluminio pressofuso
	M20 x 1,5	1" NPT	M20 x 1,5	1" NPT	M20 x 1,5	1" NPT	M20 x 1,5	3/4" NPT	1" NPT	M20 x 1,5	1" NPT	M20 x 1,5	1" NPT	M20 x 1,5	1" NPT	M20 x 1,5	3/4" NPT	1" NPT	M20 x 1,5	1" NPT
A	1 x SPDT	A2P	AAP	AHC	AAC	-	-	AK7	AU7	AKP	A2Q	AAQ	AH9	AA9	-	-	AK5	AU5	AKQ	
	1 x DPDT	A8P	ADP	AJC	ABC	-	-	AD7	AW7	ANP	A8Q	ADQ	AJ9	AB9	-	-	AD5	AW5	ANQ	
3	1 x SPDT	32P	3AP	3HC	3AC	-	-	3K7	3U7	3KP	32Q	3AQ	3H9	3A9	-	-	3K5	3U5	3KQ	
	1 x DPDT	38P	3DP	3JC	3BC	-	-	3D7	3W7	3NP	38Q	3DQ	3J9	3B9	-	-	3D5	3W5	3NQ	
B	1 x SPDT	B2P	BAP	BHC	BAC	-	-	BK7	BU7	BKP	B2Q	BAQ	BH9	BA9	-	-	BK5	BU5	BKQ	
	1 x DPDT	B8P	BDP	BJC	BBC	-	-	BD7	BW7	BNP	B8Q	BDQ	BJ9	BB9	-	-	BD5	BW5	BNQ	
C	1 x SPDT	C2P	CAP	CHC	CAC	C2L	CAL	CK7	CU7	CKP	C2Q	CAQ	CH9	CA9	C2S	CAS	CK5	CU5	CKQ	
	1 x DPDT	C8P	CDP	CJC	CBC	C8L	CDL	CD7	CW7	CNP	C8Q	CDQ	CJ9	CB9	C8S	CDS	CD5	CW5	CNQ	
D	1 x SPDT	-	-	-	-	-	-	-	-	-	D2Q	DAQ	DH9	DA9	-	-	DK5	DU5	DKQ	
	1 x DPDT	-	-	-	-	-	-	-	-	-	D8Q	DDQ	DJ9	DB9	-	-	DD5	DW5	DNQ	
F	1 x SPDT	F2P	FAP	FHC	FAC	-	-	FK7	FU7	FKP	F2Q	FAQ	FH9	FA9	-	-	FK5	FU5	FKQ	
	1 x DPDT	F8P	FDP	FJC	FBC	-	-	FD7	FW7	FNP	F8Q	FDQ	FJ9	FB9	-	-	FD5	FW5	FNQ	
HS	1 x SPDT	-	-	-	-	-	-	-	-	-	H7A	HM2	HFC	HA9	-	-	HB3	HB4	HM3	
	1 x DPDT	-	-	-	-	-	-	-	-	-	H7C	HM6	HGC	HB9	-	-	HB7	HB8	HM7	
U	1 x SPDT	U2P	UAP	UHC	UAC	U2L	UAL	UK7	UU7	UKP	U2Q	UAQ	UH9	UA9	U2S	UAS	UK5	UU5	UKQ	
	1 x DPDT	U8P	UDP	UJC	UBC	U8L	UDL	UD7	UW7	UNP	U8Q	UDQ	UJ9	UB9	U8S	UDS	UD5	UW5	UNQ	
V	-	-	-	-	-	VFS	VHS	-	-	-	-	-	-	-	V5S	VBS	-	-	-	
W	1 x SPDT	W2P	WAP	WHC	WAC	W2L	WAL	WK7	WU7	WKP	W2Q	WAQ	WH9	WA9	W2S	WAS	WK5	WU5	WKQ	
	1 x DPDT	-	-	-	-	-	-	-	-	-	W8Q	WDQ	WJ9	WB9	W8S	WDS	WD5	WW5	WNQ	
X	1 x SPDT	X2P	XAP	XHC	XAC	X2L	XAL	XK7	XU7	XKP	X2Q	XAQ	XH9	XA9	X2S	XAS	XK5	XU5	XKQ	
	1 x DPDT	-	-	-	-	-	-	-	-	-	X8Q	XDQ	XJ9	XB9	X8S	XDS	XD5	XW5	XNQ	

Selezionare il meccanismo e la custodia dell'interruttore elettrico per i **modelli T67** (vedere pagina 3 per i valori nominali interruttore)

qtà e tipo interruttore	Tutti i modelli con codice materiale A									Tutti i modelli con codici materiale B e D											
	Resistente agenti atm. (IP 66)			ATEX (IP 66)			CENELEC (IP 66)			FM (IP 66)	Resistente agenti atm. (IP 66)			ATEX (IP 66)			CENELEC (IP 66)			FM (IP 66)	
	II 2G EEx d II C T6			II 1G EEx ia II C T6			EEx d II C T6			NEMA 7/9	II 2G EEx d II C T6			II 1G EEx ia II C T6			EEx d II C T6			NEMA 7/9	
	Alluminio pressofuso			Alluminio pressofuso			Alluminio pressofuso			Ghisa	All. press.	Alluminio pressofuso			Alluminio pressofuso			Alluminio pressofuso			Ghisa
M20 x 1,5	1" NPT	M20 x 1,5	1" NPT	M20 x 1,5	1" NPT	M20 x 1,5	3/4" NPT	1" NPT	M20 x 1,5	1" NPT	M20 x 1,5	1" NPT	M20 x 1,5	1" NPT	M20 x 1,5	1" NPT	M20 x 1,5	3/4" NPT	1" NPT		
A	2 x SPDT	A4A	ABA	ALC	ADC	-	-	AL7	AV7	ALA	A4B	ABB	AL9	AD9	-	-	A05	AV5	ALB		
	2 x DPDT	A1A	AEA	APC	AGC	-	-	A07	AY7	A0A	A1B	AEB	AP9	AG9	-	-	A05	AY5	A0B		
3	2 x SPDT	34E	3BA	39E	3DE	-	-	3L7	3V7	3LE	34B	3BB	3L9	3D9	-	-	3L5	3V5	3LB		
	2 x DPDT	31A	3EA	3PC	3GC	-	-	307	3Y7	30A	31B	3EB	3P9	3G9	-	-	305	3Y5	30B		
B	2 x SPDT	B4A	BBA	BLC	BDC	-	-	BL7	BV7	BLA	B4B	BBB	BL9	BD9	-	-	BL5	BV5	BLB		
	2 x DPDT	B1A	BEA	BPC	BGC	-	-	B07	BY7	BOA	B1B	BEB	BP9	BG9	-	-	B05	BY5	BOB		
C	2 x SPDT	C4A	GBA	CLC	CDC	C4X	CBX	CL7	CV7	CLA	C4B	CBB	CL9	CD9	C4T	CBT	CL5	CV5	CLB		
	2 x DPDT	C1A	CEA	CPC	CGC	C1X	CEX	C07	CY7	COA	C1B	CEB	CP9	CG9	C1T	CET	C05	CY5	COB		
D	2 x SPDT	D4B	DBB	DL9	DD9	-	-	DL5	DV5	DLB	D4B	DBB	DL9	DD9	-	-	DL5	DV5	DLB		
	2 x DPDT	D1B	DEB	DP9	DG9	-	-	D05	DY5	DOB	D1B	DEB	DP9	DG9	-	-	D05	DY5	DOB		
F	2 x SPDT	FFA	FBA	FLC	FDC	-	-	FL7	FV7	FLA	FFB	FBB	FL9	FD9	-	-	FL5	FV5	FLB		
	2 x DPDT	FHA	FEA	FPC	FGC	-	-	F07	FY7	FOA	FHB	FEB	FP9	FG9	-	-	F05	FY5	FOB		
U	2 x SPDT	U4A	UBA	ULC	UDC	U4X	UBX	UL7	UV7	ULA	U4B	UBB	UL9	UD9	U4T	UBT	UL5	UV5	ULB		
	2 x DPDT	U1A	UEA	UPC	UGC	U1X	UEX	U07	UY7	U0A	U1B	UEB	UP9	UG9	U1T	UET	U05	UY5	U0B		
W	2 x SPDT	W4A	WBA	WLC	WDC	W4X	WBX	WL7	WV7	WLA	W4B	WBB	WL9	WD9	W4T	WBT	WL5	WV5	WLB		
	2 x DPDT	W1B	WEB	WP9	WG9	W1T	WET	W05	WY5	W0B	W1B	WEB	WP9	WG9	W1T	WET	W05	WY5	W0B		
X	2 x SPDT	X4A	XBA	XLC	XDC	X4X	XBX	XL7	XV7	XLA	X4B	XBB	XL9	XD9	X4T	XBT	XL5	XV5	XLB		
	2 x DPDT	X1B	XEB	XP9	XG9	X1T	XET	X05	XY5	X0B	X1B	XEB	XP9	XG9	X1T	XET	X05	XY5	X0B		

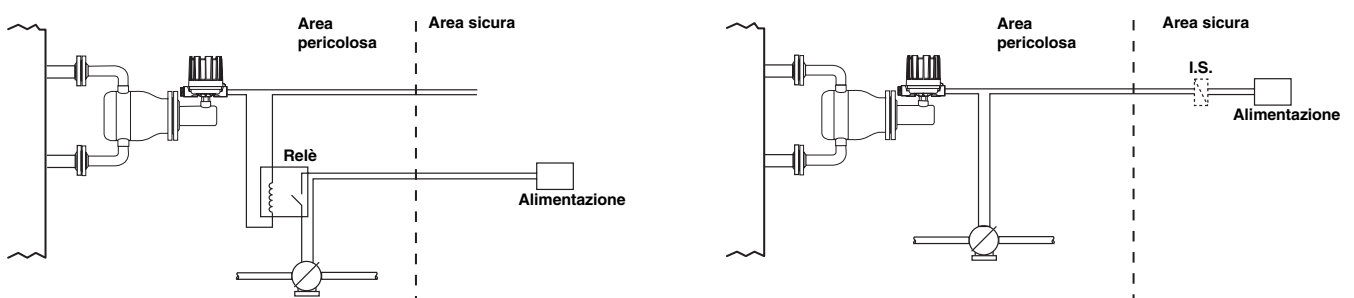
SPECIFICHE FISICHE

Descrizione	Specifica	
Variabile misurata	Livello liquido / livello interfaccia	
Gamma valori fisici	Modelli standard: peso specifico min. 0,40	
Temperatura di processo	Modelli T62/T67 Fino a 34,5 bar @ 40 °C Fino a 400 °C @ 20,7 bar	
Pressione di processo (per valori superiori contattare il produttore)		Modelli T64 Fino a 82,7 bar @ 40 °C Fino a 400 °C @ 51,7 bar
Materiale camera e connessione di processo	Acciaio al carbonio o acciaio inox (altro su richiesta)	
Materiali bagnati	Galleggiante	Acciaio inox 316 (1.4401) – T62/T67; acciaio inox 304 (1.4301) – T64
	Finitura	Acciaio inox 316 (1.4401)
	Manicotto magnetico	Acciaio inox 316 (1.4401), o acciaio inox serie 400

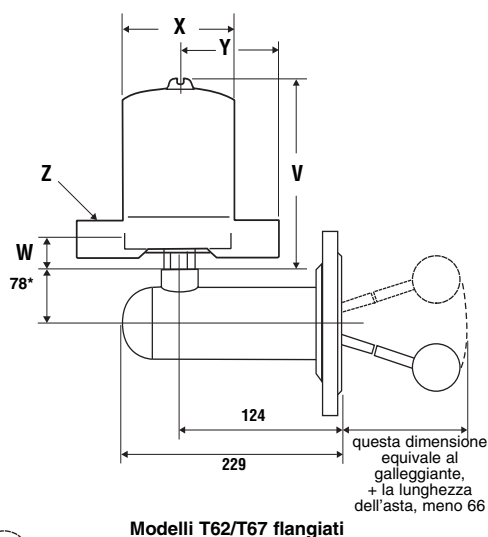
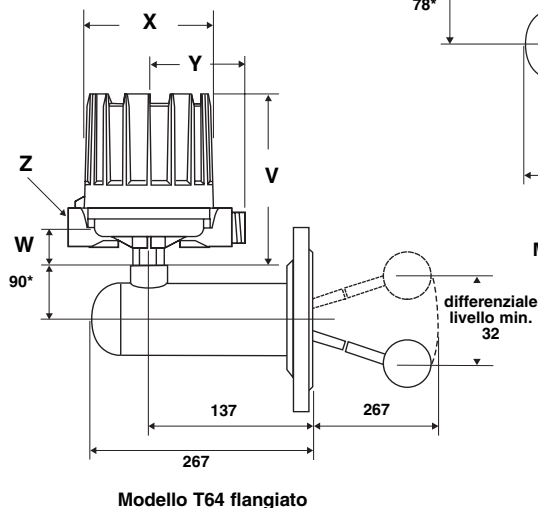
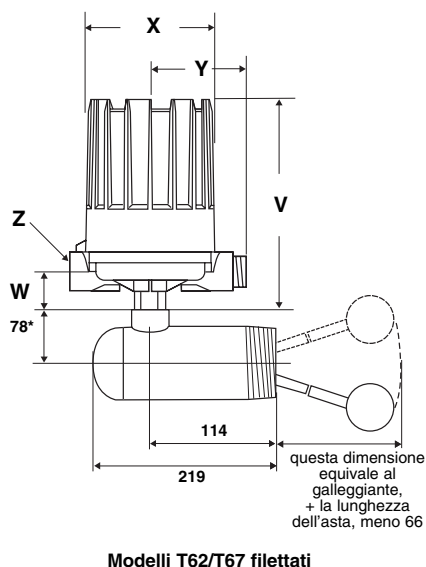
SPECIFICHE ELETTRICHE

Descrizione	Specifica
Valori nominali interruttore	Fino a 15 A @ 240 V CA (in base al meccanismo dell'interruttore) Fino a 10 A @ 120 V CC (in base al meccanismo dell'interruttore)
Uscita segnale	Contatti SPDT o DPDT singoli o doppi (contatto singolo o pneumatico singolo per modelli T62/T64, contatti doppi per modelli T67)
Tipi interruttore (vedere tabella a pagina 3)	A contatto secco con contatti standard o in lega d'oro, al mercurio, ermeticamente sigillato, ermeticamente sigillato con contatti placcati in oro o argento, di prossimità, oppure singolo pneumatico con o senza sfiato
Approvazioni (vedere tabella a pagina 1)	ATEX II 2G EEx d II C T6, antideflagrante ATEX II 1G EEx ia II C T6, intrinsecamente sicuro CENELEC EEx d II C T6, antideflagrante FM/CSA/SAA, antideflagrante LRS, Lloyds Register of Shipment (applicazioni marittime) GOST/GOSGORTECHNADZOR, Standard di autorizzazione russi Sono inoltre disponibili ulteriori approvazioni, consultare il produttore.
Ingressi cavi	M20 x 1,5 ISO, 1" NPT e 3/4" NPT (o altri su richiesta)

COLLEGAMENTO ELETTRICO



DIMENSIONI in mm



* Dimensioni per tutte le custodie, tranne quella in ghisa; aggiungervi 76 mm

Tipo custodia	Modelli	V	W	Ø X	Y	Z
		mm	mm	mm	mm	
Resistente agli agenti atmosferici - FM (NEMA 7/9) - ATEX (Alluminio pressofuso)	T62/T64 con interruttore HS e T67	257	42	151	109	M20 x 1,5 (*) o 1" NPT (2 ingressi - 1 chiuso) (*) non per FM (NEMA 7/9)
	T62/T64 escl. interruttore HS	202				
CENELEC (Ghisa)	Tutti	249	45	143	110	M20 x 1,5 o 3/4" NPT (ingresso singolo - 2 ingressi su richiesta)
Interruttore pneumatico modulo J	T62/T64	165	39	118	110	1/4" NPT
Interruttore pneumatico modulo K					130	

Lasciare 200 mm di spazio libero in testa / Tutte le custodie possono essere ruotate a 360°



CONTROLLO QUALITÀ - ISO 9001

LE PROCEDURE DI CONTROLLO DELLA PRODUZIONE IN USO ALLA MAGNETROL GARANTISCONO IL PIU' ALTO LIVELLO QUALITATIVO NELLA FABBRICAZIONE DEI PROPRI APPARECCHI. IL NOSTRO SISTEMA QUALITÀ È APPROVATO E CERTIFICATO IN BASE ALLE NORME ISO 9001 E LA NOSTRA SOCIETÀ È ORGANIZZATA PER SODDISFARE COMPLETAMENTE IL CLIENTE GRAZIE ALL'ALTO LIVELLO QUALITATIVO DEI PRODOTTI E DEI SERVIZI OFFERTI.

GARANZIA DEL PRODOTTO

TUTTI I CONTROLLI DI LIVELLO ELETTROMECCANICI MAGNETROL SONO GARANTITI ESENTI DA DIFETTI DI MATERIALI E DI LAVORAZIONE PER CINQUE ANNI DALLA DATA DI SPEDIZIONE.

NEL CASO DI CATTIVO FUNZIONAMENTO E RESTITUZIONE ENTRO I LIMITI DI TEMPO PREVISTI DALLA GARANZIA E SE, IN SEGUITO A UNA VERIFICA ESEGUITA IN FABBRICA, SI RITERRÀ CHE LA CAUSA DEL RECLAMO SIA COPERTA DALLA STESSA, MAGNETROL INTERNATIONAL PROVVEDERÀ ALLA RIPARAZIONE O SOSTITUZIONE SENZA ALCUN ADDEBITO PER L'ACQUIRENTE (O IL PROPRIETARIO), FATTA ECCEZIONE PER LE SPESE DI TRASPORTO.

MAGNETROL NON SARÀ RESPONSABILE DELL'USO IMPROPRIO, DI RECLAMI, DI DANNI O SPESE DIRETTE O INDIRETTE DERIVANTI DALL'INSTALLAZIONE O DALL'USO DEI PRODOTTI. NON ESISTONO ALTRE GARANZIE ESPLICITE O IMPLICITE, FATTA ECCEZIONE PER LE SPECIALI GARANZIE SCRITTE RELATIVE AD ALCUNI PRODOTTI MAGNETROL.



CON RISERVA DI VARIAZIONI

BOLLETTINO N.: IT 44-116.12
VALIDO DA: OTTOBRE 2002
SOSTITUISCE: Febbraio 1996

BENELUX	Heikensstraat 6, 9240 Zele, België Tel. +32 (0)52.45.11.11 • Fax. +32 (0)52.45.09.93 • E-Mail: info@magnetrol.be
DEUTSCHLAND	Schloßstraße 76, D-51429 Bergisch Gladbach-Bensberg Tel. 02204 / 9536-0 • Fax. 02204 / 9536-53 • E-Mail: vertrieb@magnetrol.de
FRANCE	Le Vinci 6 - Parc d'activités de Mitry Compans, 1, rue Becquerel, 77290 Mitry Mory Tél. 01.60.93.99.50 • Fax. 01.60.93.99.51 • E-Mail: magnetrolfrance@magnetrol.fr
ITALIA	Via Arese 12, I-20159 Milano Tel. (02) 607.22.98 (R.A.) • Fax. (02) 668.66.52 • E-Mail: mit.gen@magnetrol.it
UNITED KINGDOM	Unit 1 Regent Business Centre, Jubilee Road Burgess Hill West Sussex RH 15 9TL Tel. (01444) 871313 • Fax (01444) 871317 • E-Mail: sales@magnetrol.co.uk
INDIA	B4/115 Safdurjung Enclave, New Delhi 110 029 Tel. 91 (11) 6186211 • Fax 91 (11) 6186418 • E-Mail: magnetrolindia@vsnl.com

www.magnetrol.com

IL NOSTRO RAPPRESENTANTE LOCALE