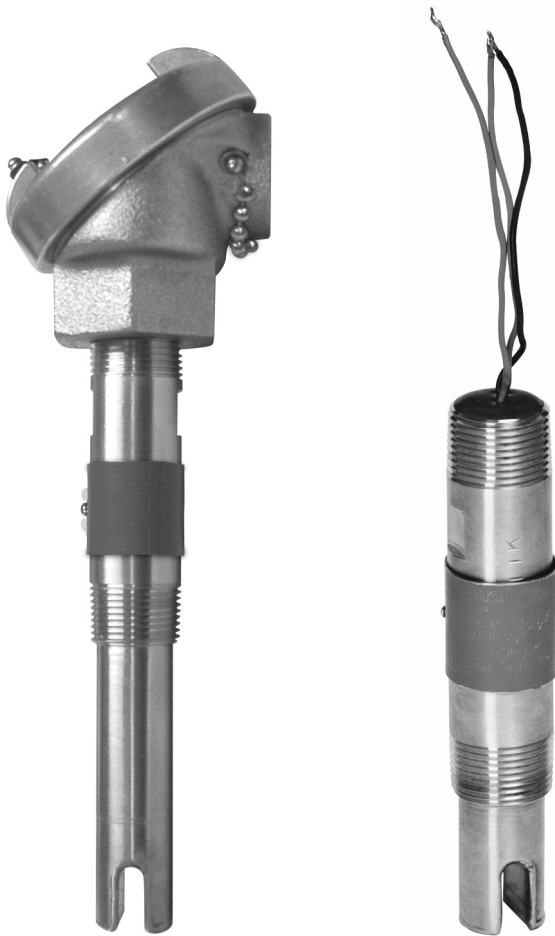


ECHOTEL® 940/941

Montage- und Bedienungsanleitung



*Ultraschall-
Füllstand-
grenzschalter*

AUSPACKEN

Packen Sie das Gerät vorsichtig aus. Achten Sie darauf, dass kein Teil in der Schaumstoffverpackung zurückbleibt. Überprüfen Sie alle Teile auf Beschädigungen. Melden Sie sämtliche verborgenen Mängel innerhalb von 24 Stunden der Spedition. Vergleichen Sie den Inhalt der Verpackung bzw. der Kisten mit dem Packschein, und teilen Sie mögliche Abweichungen Magnetrol mit. Überprüfen Sie, ob die Modellnummer auf dem Typenschild mit dem Packschein und der Bestellung übereinstimmt. Überprüfen Sie die Seriennummer, und notieren Sie sie für die spätere Bestellung von Ersatzteilen.



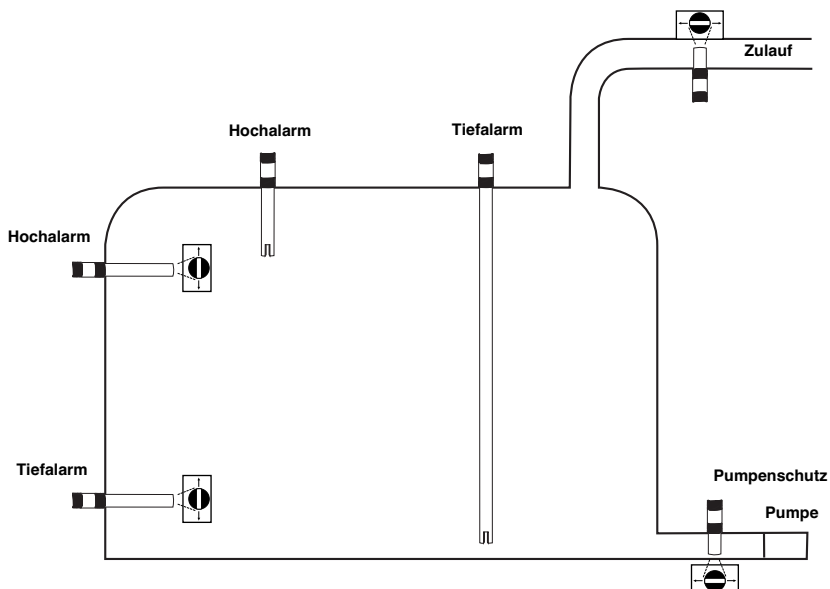
Diese Geräte entsprechen:

1. EMV-Richtlinie 2014/30/EU. Die Geräte wurden gemäß EN 61326: 1997 + A1 + A2 überprüft.

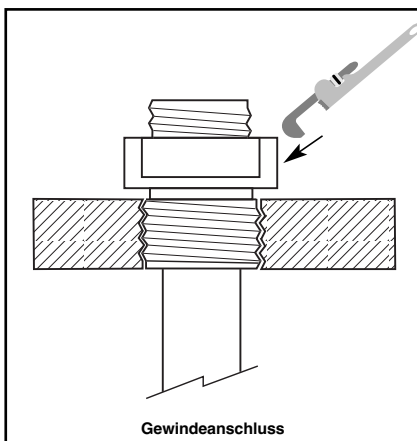
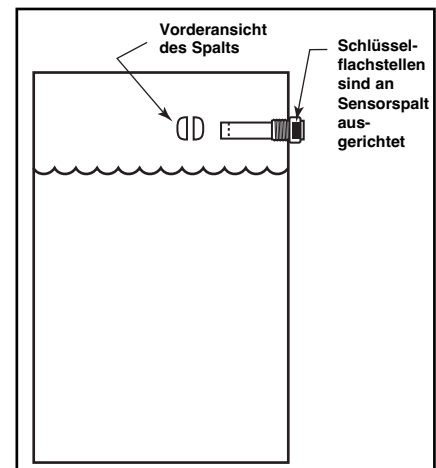
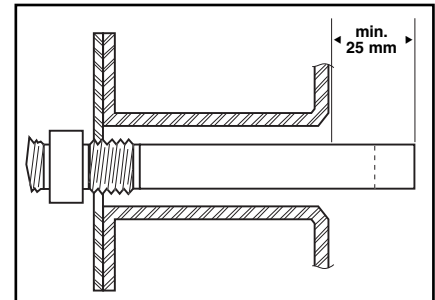


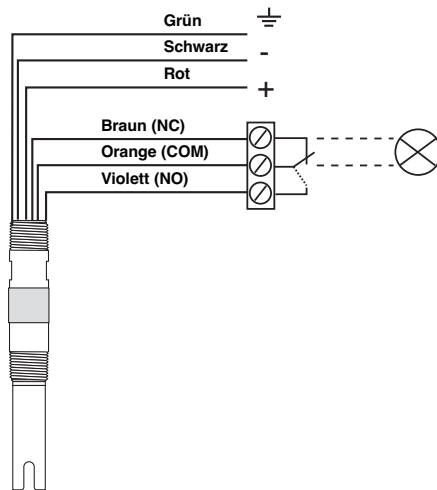
Gerätetyp
und Seriennummer

MONTAGE



Montage des Stutzens: Spalt muss frei sein

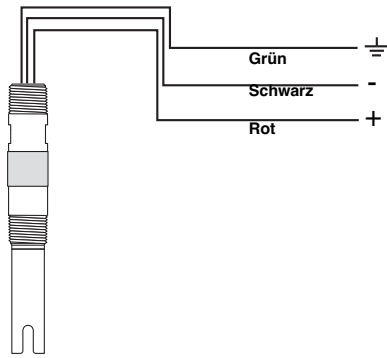




AUSGANG

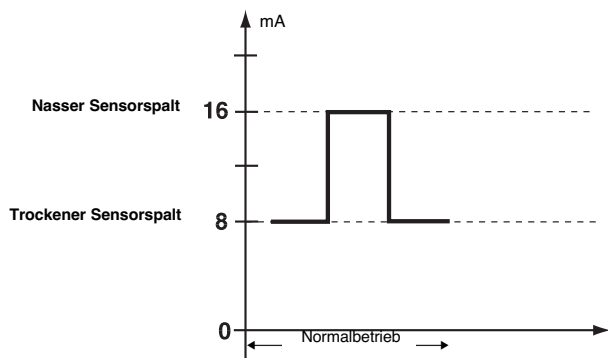
Füllstand	Relais	Verdrahtung
	Inaktiv	
	Aktiv	

ACHTUNG: Ohne Stromversorgung oder bei trockenem Spalt ist das Relais inaktiv.



AUSGANG

Füllstand	Strom
	8 mA (± 1 mA)
	16 mA (± 1 mA)



TECHNISCHE DATEN

LEISTUNGSDATEN

Beschreibung	Technische Daten
Ansprechzeit	0,5 s typisch
Wiederholbarkeit	± 2 mm
Umgebungstemperatur	-40 °C bis +85 °C
Relative Luftfeuchtigkeit	0 bis 99%, nicht kondensierend
Elektromagnetische Verträglichkeit	Entspricht EG-Anforderungen (EN 61326: 1997 + A1 + A2)

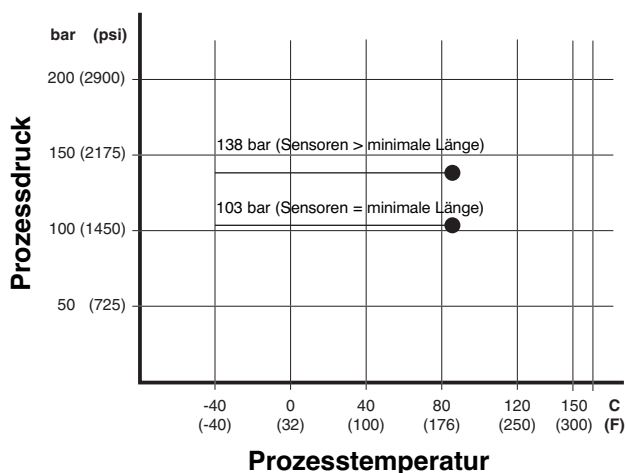
PHYSIKALISCHE DATEN

Beschreibung	Technische Daten
Eingangsspannung	12 bis 35 V DC
Leistungsaufnahme	< 1 W
Signalausgang	Stromumschaltung
	Relais
	8 mA (± 1 mA) - trockener Sensorspalt bzw. 16 mA (± 1 mA) - nasser Sensorspalt
	SPDT: 1 A bei 30 V DC
Eingegossenes Kabel	45 cm biegsame Anschlusskabel aus 18 AWG-Leitungen
Nettogewicht	510 g (Gerät mit 3/4" NPT-Sensor und kürzester Länge)

TECHNISCHE DATEN - SENSOR

Beschreibung	Technische Daten
Werkstoffe	Edelstahl 1.4401/1.4404 (316/316L SST)
Montage	Mit Gewinde (NPT/G (BSP))
Eintauchlänge	Ab 3 cm bis 250 cm
Max. Prozesstemperatur	-40 °C bis +85 °C
Max. Druck	103 bar bei +85 °C – Sensoren = minimale Länge 138 bar bei +85 °C – Sensoren > minimale Länge Geräte mit Flansch sind gemäß der gewählten Druckstufe des Flansches im maximal zulässigen Prozessdruck gegebenenfalls reduziert.

VERHÄLTNISS PROZESSTEMPERATUR ZU PROZESSDRUCK



BESTELLANGABEN

Eine komplette Messeinrichtung besteht aus:

1. Bestellnummer für Elektronik mit Sensor
2. OPTION: Standardkabellänge 45 cm. Geben Sie die Kabellänge bitte getrennt an, wenn ein längeres Kabel erforderlich ist.
3. OPTION: **052-7012-002**: Bestellnummer für Echotel 941 mit Gehäuse aus Aluminiumguss und Anschlussblock, 3/4" NPT-Kabeleingang, IP 65
052-7012-003: Bestellnummer für Echotel 940 mit Gehäuse aus Aluminiumguss und Anschlussblock, 3/4" NPT-Kabeleingang, IP 65

GERÄTETYP, FUNKTION

9 4 0 – N	Echotel® 940 OEM-Schalter mit integriertem 1 A SPDT-Relais
9 4 1 – N	Echotel® 941 OEM-Schalter mit Stromumschaltungsausgang 8/16 mA

PROZESSANSCHLUSS Gewindeanschluss

1 1 M	3/4" NPT
1 2 M	G3/4"-Gewinde (3/4" BSP-Gewinde)
2 2 M	G1"-Gewinde (1" BSP-Gewinde)

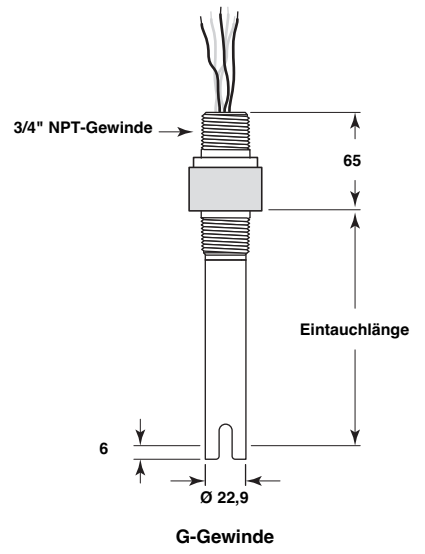
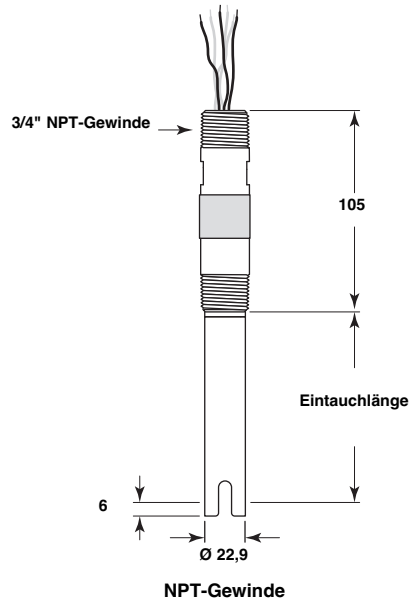
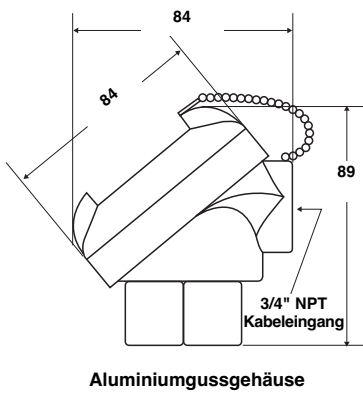
EINTAUCHLÄNGE – Eintauchlänge in 1-cm-Schritten wählbar
 Einbaulänge gesamt = Eintauchlänge + 6 mm

0 0 3	Min. 3 cm – für 3/4" NPT
0 0 5	Min. 5 cm – für G3/4"-Gewinde (3/4" BSP-Gewinde)
0 0 6	Min. 6 cm – für G1"-Gewinde (1" BSP-Gewinde)
2 5 0	Max. 250 cm

9	4				M		
---	---	--	--	--	---	--	--

Komplette Bestellnummer für Echotel 940/941

→ X = Produkt mit spezieller Kundenanforderung



WICHTIG

WARTUNGS- UND REPARATURABWICKLUNG

Für Magnetrol-Kunden besteht die Möglichkeit, komplette Füllstandmessgeräte oder Teile eines Füllstandmessgerätes zwecks Austausch oder Instandsetzung an das Herstellerwerk zurückzuschicken. Magnetrol International wird zurückgesandte Geräte oder Teile umgehend bearbeiten. **Instandsetzung oder Austausch** sind für den Kunden (Eigentümer oder Anwender) kostenlos, wenn:

- a. Die Teile innerhalb der Garantiezeit zurückgeschickt werden.
- b. Die Werksinspektion Produktions- oder Werkstofffehler feststellt.

Kosten für Werkstoffe und Arbeit werden nur dann in Rechnung gestellt, wenn die Ursache der Störung außerhalb der Kontrolle von Magnetrol bzw. die Störung nach Ablauf der Garantiezeit liegt.

Es ist möglich, dass zur Behebung einer Störung Ersatzteile oder in ganz besonderen Fällen sogar komplette Messgeräte geliefert werden müssen, bevor das Originalgerät ersetzt oder instand gesetzt werden kann. In solchen Fällen ist es besonders wichtig, dass Sie Magnetrol die exakte Geräte-Type und die Seriennummer des zu ersetzenden Originalgerätes mitteilen. Später zurückgeschickte Teile oder komplette Geräte werden nach ihrem Zustand und der Anwendbarkeit der Garantiebestimmungen entsprechend gutgeschrieben.

Magnetrol ist nicht haftbar für falsche Anwendung oder Kosten, die sich aus dem Einbau oder der Verwendung der Geräte ergeben.

VERFAHREN BEI RÜCKLIEFERUNGEN

Bevor Geräte oder Teile von Geräten zurückgeschickt werden, müssen diese eindeutig gekennzeichnet sein. Hierzu muss bei Magnetrol eine „RMA“-Nummer angefordert werden, die in Form eines „Typenschildes“ geliefert wird. Dieses muss ausgefüllt werden und an den entsprechenden Teilen unverlierbar befestigt werden. Fragen Sie bei Ihrem nächsten technischen Büro oder direkt beim Magnetrol-Kundendienst nach. Geben Sie dabei bitte Folgendes an:

1. Kundenadresse
2. Werkstoffbeschreibung
3. Magnetrol-Bestellnummer, Geräte-/Seriennummer
4. Gewünschte Leistung
5. Grund der Rücklieferung
6. Prozesseinheiten

Ein Gerät, das in einem Prozess verwendet wurde, muss korrekt entsprechend den für den Eigentümer zutreffenden, jeweiligen geltenden Gesundheits- und Sicherheitsnormen gereinigt sein, bevor es ans Werk zurückgeschickt wird.

Außen an der Transportkiste bzw. dem Transportkarton muss ein Material sicherheits-Datenblatt angebracht sein.

Alle Rücklieferungen müssen für Magnetrol kostenfrei erfolgen. Magnetrol **kann keine** Rücklieferungen per Nachnahme akzeptieren.

Sie erhalten die Ersatzteile ab Werk.

TECHNISCHE ÄNDERUNGEN VORBEHALTEN

TECHNISCHE INFORMATION: GE 51-647.7
GÜLTIG AB: AUGUST 2019
ERSETZT VERSION VOM: August 2017

Europazentrale & Produktionsstandort

Heikensstraat 6

9240 Zele, Belgium

Tel: +32-(0)52-45.11.11 • Fax: +32-(0)52-45.09.93

e-mail: info@magnetrol.be

www.magnetrol.com

