



MAGNETROL®

ECHOTEL® 940/941

Ultraschall- Füllstandgrenzschalter

BESCHREIBUNG

Echotel® 940/941 Ultraschall-Füllstandgrenzschalter sind kompakte Geräte in Impulssignaltechnologie zur Ermittlung von Hochalarm (Überfüllsicherung) oder Tiefalarm (Pumpenschutz) in einem weiten Anwendungsbereich von viskosen bis hin zu leichten Flüssigkeiten.

Das Gerät ist in zwei Versionen erhältlich:

- Mit integriertem Relais: Echotel® 940
- Mit 8/16 mA Stromumschaltung: Echotel® 941

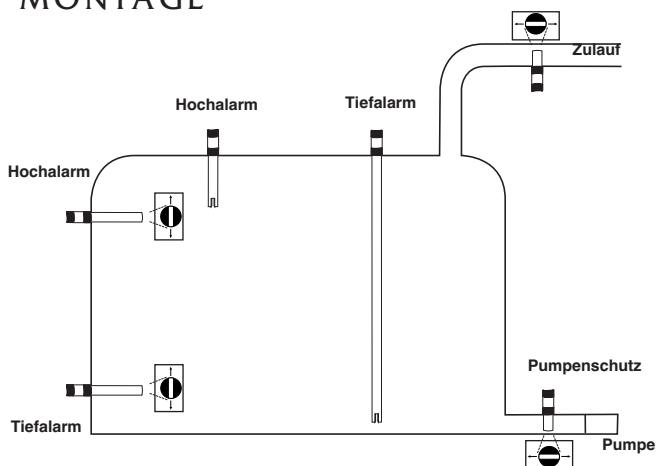
EIGENSCHAFTEN UND MERKMALE

- Kein Abgleich erforderlich.
- Elektronik in Sensor eingelassen.
- Kompakt und einfach zu montieren.
- Ermittlung von Hoch- oder Tiefalarm.
- Max. +85°C bei 138 bar.
- IP66, wasserdicht, mit Kabelschwanz.
- Hufeisenförmiger Sensorspalt.

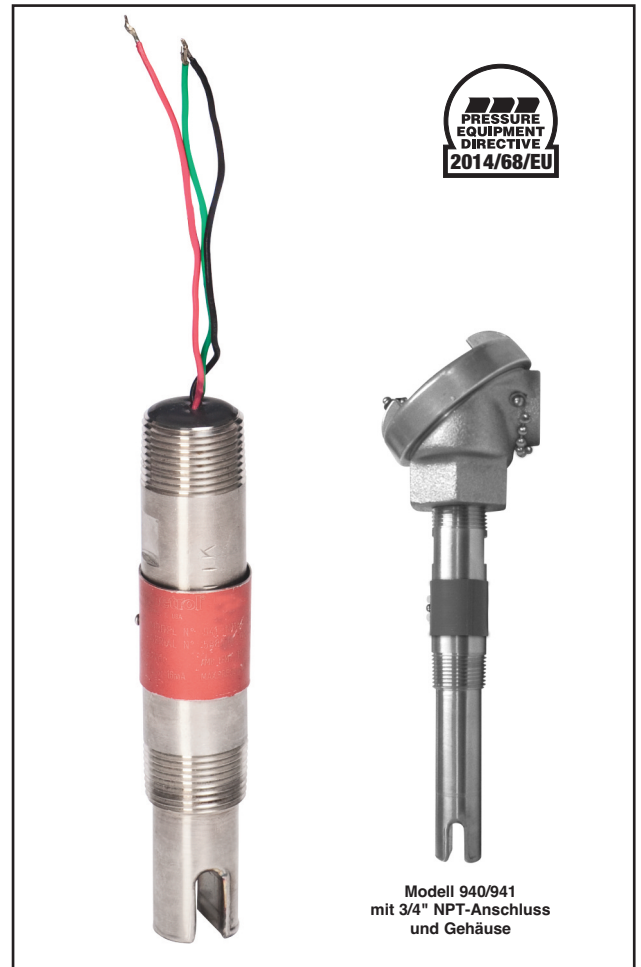
ANWENDUNGEN

- BEHÄLTER: In jeder Position montierbar, ideal geeignet für Filter.
- PROZESSBEDINGUNGEN: Unabhängig von
 - Änderungen von Epsilon, Dichte oder pH-Wert
 - Schaum und sichtbaren Dämpfen
 - Schnellen Füllstandänderungen
 - Vakuumbedingungen.

MONTAGE

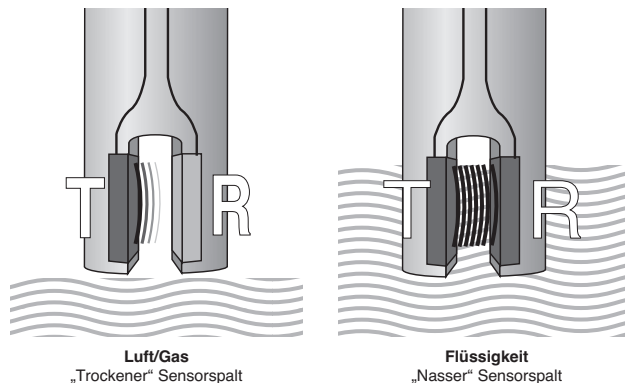


Mit Relais oder 8/16 mA Ausgang



FUNKTIONSPRINZIP

Die Echotel®-Serie 940/941 besitzt zwei identische Piezokristalle zum Senden (T, transmit) und Empfangen (R, receive) und basiert auf einer Hochfrequenz-Impuls-technologie. Ein elektrischer Impuls wird vom Sendekristall als Ultraschallenergie über den Messspalt des Füllstand-sensors zum Empfängerkristall übertragen und dort wieder in elektrische Energie umgewandelt. Luft im Messspalt schwächt die hochfrequente Ultraschallenergie so stark ab, dass diese vom Empfängerkristall nicht mehr empfangen werden kann. Bei Flüssigkeit im Messspalt kommt es zu einer sehr intensiven Schallkopplung, wobei sich das Ausgangssignal des Gerätes entsprechend ändert.



BESTELLANGABEN

Eine komplette Messeinrichtung besteht aus:

1. Bestellnummer für Elektronik mit Sensor
2. OPTION: Standardkabellänge 45 cm. Geben Sie die Kabellänge bitte getrennt an, wenn ein längeres Kabel erforderlich ist.
3. OPTION: **052-7012-002**: Bestellnummer für Echotel 941 mit Gehäuse aus Aluminiumguss und Anschlussblock, 3/4" NPT-Kabeleingang, IP 65
052-7012-003: Bestellnummer für Echotel 940 mit Gehäuse aus Aluminiumguss und Anschlussblock, 3/4" NPT-Kabeleingang, IP 65

GERÄTETYP, FUNKTION

9 4 0 – N	Echotel® 940 OEM-Schalter mit integriertem 1 A SPDT-Relais
9 4 1 – N	Echotel® 941 OEM-Schalter mit Stromumschaltungs Ausgang 8/16 mA

PROZESSANSCHLUSS Gewindeanschluss

1 1 M	3/4" NPT
1 2 M	G3/4"-Gewinde (3/4" BSP-Gewinde)
2 2 M	G1-Gewinde (1" BSP-Gewinde)

EINTAUCHLÄNGE – Eintauchlänge in 1-cm-Schritten wählbar
 Einbaulänge gesamt = Eintauchlänge + 6 mm

0 0 3	Min. 3 cm – für 3/4" NPT
0 0 5	Min. 5 cm – für G3/4"-Gewinde (3/4" BSP-Gewinde)
0 0 6	Min. 6 cm – für G1"-Gewinde (1" BSP-Gewinde)
2 5 0	Max. 250 cm

9	4	N	M			
---	---	---	---	--	--	--

Komplette Bestellnummer für Echotel 940/941

→ X = Produkt mit spezieller Kundenanforderung

LEISTUNGSDATEN

Beschreibung	Technische Daten
Ansprechzeit	0,5 s typisch
Wiederholbarkeit	± 2 mm
Umgebungstemperatur	-40 °C bis +85 °C
Relative Luftfeuchtigkeit	0 bis 99%, nicht kondensierend
Elektromagnetische Verträglichkeit	Entspricht EG-Anforderungen (EN 61326: 1997 + A1 + A2)

PHYSIKALISCHE DATEN

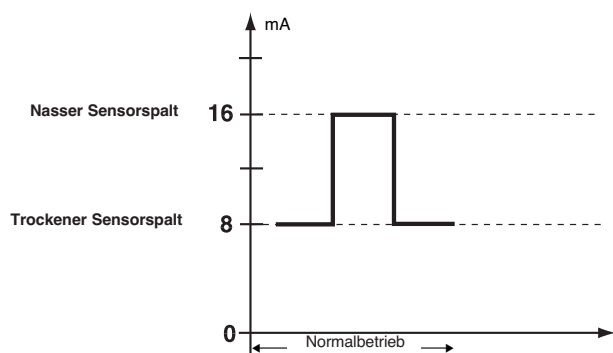
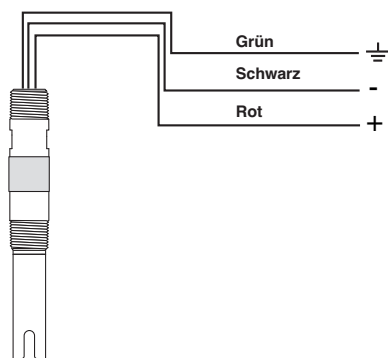
Beschreibung	Technische Daten	
Eingangsspannung	12 bis 35 V DC	
Leistungsaufnahme	< 1 W	
Signal- ausgang	Stromumschaltung	8 mA (± 1 mA) - trockener Sensorspalt bzw. 16 mA (± 1 mA) - nasser Sensorspalt
	Relais	SPDT: 1 A bei 30 V DC
Eingegossenes Kabel	45 cm biegsame Anschlusskabel aus 18 AWG-Leitungen	
Nettogewicht	510 g (Gerät mit 3/4" NPT-Sensor und kürzester Länge)	

TECHNISCHE DATEN - SENSOR

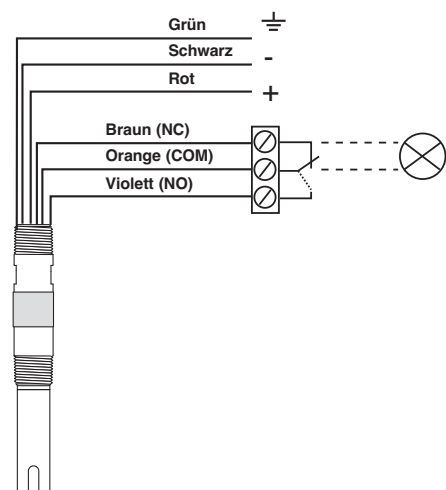
Beschreibung	Technische Daten
Werkstoffe	Edelstahl 1.4401/1.4404 (316/316L SST)
Montage	Gewindeanschluss (NPT/BSP)
Eintauchlänge	Ab 3 cm bis 250 cm
Max. Prozesstemperatur	-40 °C bis +85 °C
Max. Prozessdruck	103 bar bei +85°C – Sensoren > minimale Länge 138 bar bei +85°C – Sensoren = minimale Länge Geräte mit Flansch sind gemäß der gewählten Druckstufe des Flansches im maximal zulässigen Prozessdruck gegebenenfalls reduziert.

ELEKTRISCHER ANSCHLUSS

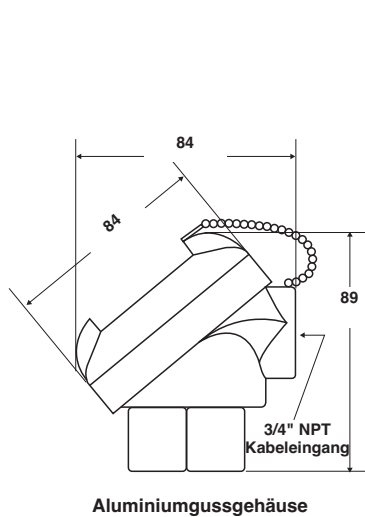
Stromumschaltung
8/16 mA – 12 - 35 V DC



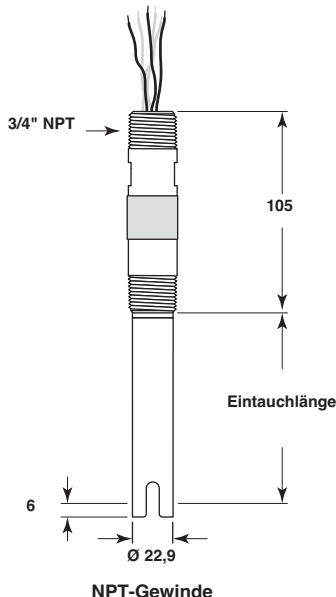
Relaisversion
1 A SPDT bei 24 V DC



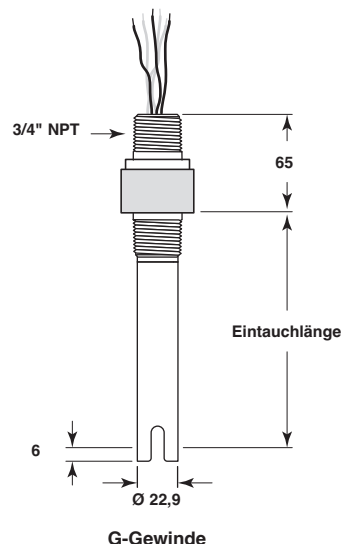
ABMESSUNGEN in mm



Aluminiumgussgehäuse



NPT-Gewinde



G-Gewinde



QUALITÄTSGARANTIE – ISO 9001

DAS BEI MAGNETROL® EINGEFÜHRTE QUALITÄTSSICHERUNGSSYSTEM GARANTIERT HÖCHSTE QUALITÄT BEI ENTWICKLUNG, HERSTELLUNG UND BETRIEB DER GERÄTE.

UNSER QUALITÄTSSICHERUNGSSYSTEM IST NACH ISO 9001 GEPRÜFT UND ZERTIFIZIERT. DAS GESAMTE UNTERNEHMEN VERPFLICHTET SICH, SEINE KUNDEN DURCH DIE QUALITÄT DER ERZEUGNISSE UND SEINER SERVICELEISTUNGEN ZU ÜBERZEUGEN.

PRODUKTGARANTIE

FÜR ALLE ELEKTRONISCHEN UND ULTRASCHALL-FÜLLSTANDMESSGERÄTE VON MAGNETROL® GILT EINE GARANTIE VON 18 MONATE AB DEM ERSTEN VERKAUFSDATUM FÜR MATERIAL- UND VERARBEITUNGSFEHLER. FALLS EIN GERÄT INNERHALB DER GARANTIEFRIST ZURÜCKGESANDT UND DER GRUND DES KUNDENANSPRUCHS DURCH DIE WERKSINSPEKTION ALS GARANTIEFALL ANERKANNT WIRD, WIRD MAGNETROL® INTERNATIONAL DAS GERÄT, ABGEBEN VON DEN TRANSPORTKOSTEN, KOSTENLOS FÜR DEN ANWENDER (EIGENTÜMER) INSTANDSETZEN ODER ERSETZEN. MAGNETROL® IST NICHT HAFTBAR FÜR UNSACHGEMÄSSE ANWENDUNG, ARBEITSANSPRÜCHE, DIREKTE ODER INDIREKTE SCHÄDEN ODER KOSTEN, DIE SICH AUS DEM EINBAU ODER DEM EINSATZ DER GERÄTE ERGEBEN. ES BESTEHEN KEINE WEITEREN AUSDRÜCKLICHEN ODER STILLSCHWEIGENDEN GARANTIE, AUSSER SPEZIELLEN SCHRIFTLICHEN GARANTIE FÜR EINIGE MAGNETROL®-ERZEUGNISSE.

TECHNISCHE ÄNDERUNGEN VORBEHALTEN

TECHNISCHE INFORMATION: GE 51-136.8
GÜLTIG AB: AUGUST 2019
ERSETZT VERSION VOM: August 2017

Europazentrale & Produktionsstandort

Heikensstraat 6
9240 Zele, Belgium
Tel: +32-(0)52-45.11.11 • Fax: +32-(0)52-45.09.93
e-mail: info@magnetrol.be

www.magnetrol.com

