

Le Kotron Série 805 est un transmetteur de niveau radiofréquence économique alimenté en boucle de courant de 24 V CC. Le microprocesseur permet à l'utilisateur d'étalonner le transmetteur 805 avec une faible variation du niveau. L'électronique est contenu dans un boîtier ergonomique à double compartiment directement monté au-dessus de la sonde.

CARACTÉRISTIQUES

- Technologie capacitance Radio Fréquence (RF) éprouvée, acceptée.
- Transmetteur de niveau alimenté en boucle de courant, 2 fils, 24 V CC.
- Un petit changement de niveau nécessaire pour l'étalonnage.
- Diagnostics complets si la communication numérique HART[®] est utilisée (optionnel).
- Boîtier ergonomique à double compartiment, innovant.
- La tête du transmetteur peut être démontée de la sonde sans dépressuriser le réservoir.
- Afficheur à cristaux liquides avec 2 lignes de 8 caractères et clavier à 3 boutons (optionnel).
- Sondes conçues pour fonctionner jusqu'à 540 °C / 345 bar.

Transmetteur avec affichage numérique et clavier:

- Affichage numérique continu du niveau, % et signal de boucle.
- Identification du défaut via message DEFAUT sur l'afficheur.

APPLICATIONS

- Hydrocarbures et solvants
- Milieux corrosifs, acides ou caustiques
- Poudres et granulats
- Liquides à haute température/sous pression

Solution économique pour la mesure de niveau



HOMOLOGATIONS

ATEX	II 1G EEx ia IIC T4 (temp. ambiante de -40 °C à +80 °C) II 1G EEx ia IIC T6 (temp. ambiante de -40 °C à +40 °C)
FM/CSA	Sécurité intrinsèque Non inflammable (Consulter Magnetrol pour les références du modèle)

CODIFICATION

Le système de mesure complet comprend:

1. Une tête avec électronique du transmetteur Kotron 805.
2. Une sonde Kotron®; Sélectionnée dans une gamme complète de sondes rigides ou flexibles pour fluides conducteurs ou non conducteurs est disponible (voir bulletin BE 50-125).
Sondes rigides: de 150 mm à 6000 mm de profondeur d'insertion.
Sondes flexibles: de 1 m à 45 m de profondeur d'insertion.

1. Codification du transmetteur de niveau intelligent Kotron® R.F.

CODE DU MODÈLE DE BASE

8 0 5	Transmetteur de niveau Kotron® 805
-------	------------------------------------

ALIMENTATION

5	24 V CC, alimenté par boucle 2 fils
---	-------------------------------------

SIGNAL DE SORTIE

0	Sortie analogique 4 - 20 mA
1	Sortie analogique 4 - 20 mA avec communication HART®

LANGUE DU MENU

0	Néant, pour les transmetteurs sans afficheur (communication HART® requise)
1	Anglais, pour les transmetteurs avec afficheur LCD et clavier
2	Espagnol, pour les transmetteurs avec afficheur LCD et clavier
3	Français, pour les transmetteurs avec afficheur LCD et clavier
4	Allemand, pour les transmetteurs avec afficheur LCD et clavier

ACCESSOIRES

0	Transmetteur aveugle (sans afficheur ni clavier) - nécessite communication HART®
A	Afficheur et clavier digital

HOMOLOGATION

1	Étanche
A	Sécurité intrinsèque, ATEX II 1G EEx ia II C T6

BOÎTIER

1	Aluminium, boîtier à double compartiment – IP 66
2	INOX 316 (1.4401), boîtier à double compartiment – IP 66

ENTRÉE DE CÂBLE

0	3/4" NPT (2 entrées dont une obturée)
1	M20 x 1.5 (2 entrées dont une obturée)

8	0	5	5						
---	---	---	---	--	--	--	--	--	--

Code complet pour le transmetteur de niveau Kotron® 805 head/electronics

→ X = produit avec exigence particulière du client

2. Codification de la sonde pour KOTRON® 805 (voir bulletin BE 50-125)

Une gamme complète de sondes rigides ou flexibles sont disponibles pour le transmetteur KOTRON 805:

- Sondes rigides revêtues Teflon® (TFE), Halar® (ECTFE), ou Kynar® (PVDF)
- Sondes rigides en Inox 316 (1.4401) ou Hastelloy C (2.4816)
- Sondes rigides en Halar® (ECTFE) ou Kynar® (PVDF)
- Sondes coudées, avec fil de référence et partie inactive dans les matériaux ci-dessus
- Sondes avec puits de tranquillisation
- Sondes 3A agro-alimentaire
- Sondes de référence
- Sondes flexibles

CARACTERISTIQUES FONCTIONNELLES ET PHYSIQUES

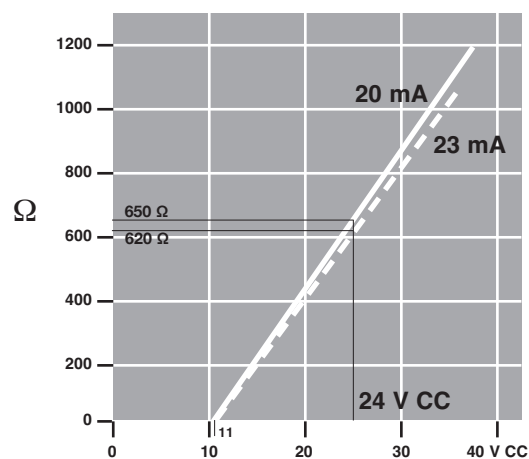
Description	Spécification
Tension d'alimentation (aux bornes)	utilisation standard: 11 à 36 V CC Sécurité intrinsèque ATEX: 11 à 28.6 V CC
Sortie	4-20 mA ou 4-20 mA avec HART® de 3,8 à 20,5 mA (conformité NAMUR NE 43)
Plage de mesure	5 pF minimum - 10.000 pF maximum
Zéro et plage	0 mm à 45 m (0' à 150')
Résolution	Analogique: 0,01 mA Affichage numérique: 0,1 mm (0,1")
Résistance de boucle	Sécurité intrinsèque ATEX/Usage général: 620 Ω à 24 V CC
Amortissement	Réglable de 1 à 45 s
Alarme diagnostic	Réglable 3,6 mA, 22 mA, dernière valeur connue (3,6 mA n'est pas valide si l'appareil est équipé du module de communication HART®)
Communication numérique (HART®)	Version 5.x
Interface utilisateur	3 boutons poussoir et/ou communication HART®
Afficheur	Afficheur à cristaux liquides LCD, sur 2 lignes de 8 caractères
Homologations	ATEX II 1 G EEx ia IIC T4 (température ambiante: de -40 °C à +80 °C) ATEX II 1 G EEx ia IIC T6 (température ambiante: de -40 °C à +40 °C)
Paramètres électriques	Ui = 28,6 V, Ii = 140 mA, Pi = 1 W
Valeurs équivalentes	Ci = 2,2 nF; Li = 0,037 mH
Langues du menu	Anglais/Espagnol/Français ou Allemand
Matériau du boîtier	Aluminium A356T6 (< 0.25% de cuivre) ou INOX 316 (1.4401) / IP 66
Poids net et poids brut	2,70 kg net; 3,20 kg brut
Dimensions hors tout (h x l x p)	214 mm H (8.43") x 111 mm L (4.38") x 188 mm P (7.40")

CONDITIONS D'UTILISATION

Description	Spécification
Température de service maximale	540 °C à 35 bar - selon le type de sonde
Pression de service maximale	345 bar à 40 °C - selon le type de sonde
Température ambiante pour l'électronique	-40 °C à +80 °C Affichage non lisible en dessous de -20 °C
Température de stockage	-40 °C à +80 °C
Humidité	0-99 %, sans condensation
Compatibilité électromagnétique	Conforme aux normes CE (EN-50081-2, EN 50082-2) / NAMUR NE 21 (EMV)

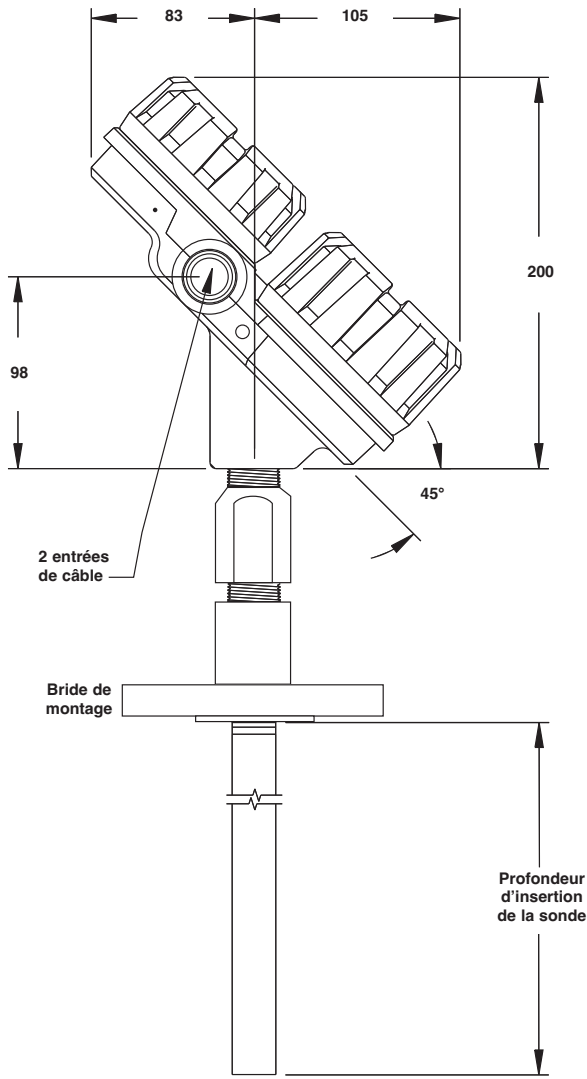
PERFORMANCES

Description	Spécification
Conditions de référence	20 °C
Précision	+/- 0,5% de la plage de mesure ou 2,5 mm (0.1") en référence à la valeur la plus grande
Résolution	0,1 pF
Répétabilité	+/- 0,1% de la plage de mesure
Linéarité	+/- 0,25% de la plage de mesure
Temps de réponse	Inférieur à 1 s (réglable par amortissement)
Incidence de la température ambiante	Environ +0,03% par °C
Temps de mise en chauffe	Moins de 5 s

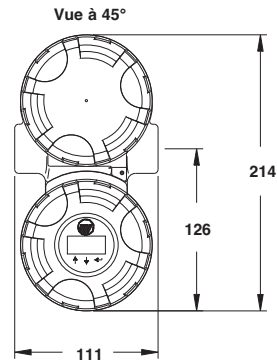


Courbe d'impédance

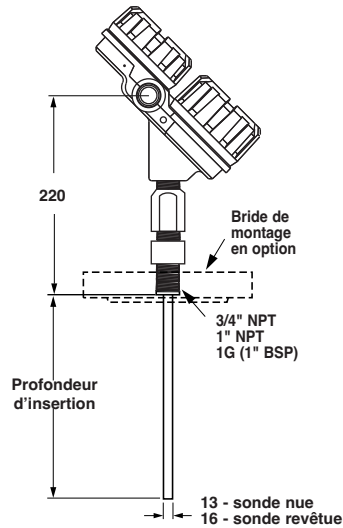
DIMENSIONS en mm



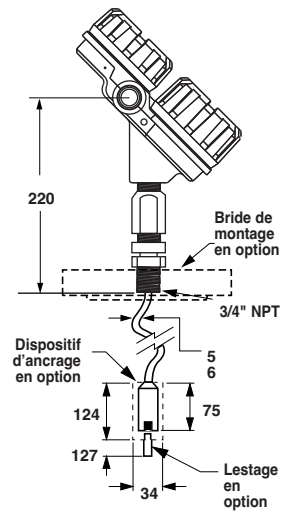
Boîtier Kotron 805
vue de côté



Boîtier Kotron 805
vue de dessus



Sonde rigide



Sonde flexible



ASSURANCE QUALITE - ISO 9001

LE CONTROLE DES SYSTEMES DE FABRICATION MAGNETROL GARANTIT LE NIVEAU DE QUALITE LE PLUS ELEVE DURANT L'ELABORATION DES PRODUITS. NOTRE SYSTEME D'ASSURANCE DE LA QUALITE REpond AUX NORMES ISO 9001. MAGNETROL MET TOUT EN OEUVRE POUR FOURNIR A SA CLIENTELE UN MAXIMUM DE SATISFACTION EN MATIERE DE QUALITE DES PRODUITS ET DU SERVICE APRES-VENTE.

GARANTIE

TOUS LES APPAREILS DE CONTROLE DE NIVEAU MAGNETROL UTILISANT DES COMPOSANTS ELECTRONIQUES SONT GARANTIS CONTRE TOUT VICE DE MATERIAU OU DE FABRICATION PENDANT UN AN A DATER DE L'EXPEDITION DE L'USINE. SI EN CAS DE RETOUR A L'USINE PENDANT LA PERIODE DE GARANTIE, IL EST CONSTATE QUE

L'ORIGINE DE LA RECLAMATION EST COUVERTE PAR LA GARANTIE, MAGNETROL INTERNATIONAL S'ENGAGE A REPARER OU A REMPLACER L'APPAREIL, SANS FRAIS, A L'EXCLUSION DES FRAIS DE TRANSPORT.

MAGNETROL NE PEUT ETRE TENU POUR RESPONSABLE DES MAUVAISES UTILISATIONS, DOMMAGES OU FRAIS DIRECTS OU INDIRECTS CAUSES PAR L'INSTALLATION OU L'UTILISATION DU MATERIEL. MAGNETROL DECLINE TOUTE AUTRE RESPONSABILITE EXPLICITE OU IMPLI-CITE, A L'EXCEPTION DES GARANTIES SPECIALES COUVRANT CERTAINS PRODUITS.



BULLETIN N°: FR 50-160.3
ENTREE EN VIGIEUR: JANVIER 2016
REPLACE: Octobre 2001

SOUS RESERVE DE MODIFICATION

BENELUX FRANCE	Heikensstraat 6, 9240 Zele, België -Belgique Tel. +32 (0)52.45.11.11 • Fax. +32 (0)52.45.09.93 • E-Mail: info@magnetrol.be
DEUTSCHLAND	Alte Ziegelei 2-4, D-51491 Overath Tel. +49 (0)2204 / 9536-0 • Fax. +49 (0)2204 / 9536-53 • E-Mail: vertrieb@magnetrol.de
INDIA	B-506, Sagar Tech Plaza, Saki Naka Junction, Andheri (E), Mumbai - 400072 Tel. +91 22 2850 7903 • Fax. +91 22 2850 7904 • E-Mail: info@magnetrolindia.com
ITALIA	Via Arese 12, I-20159 Milano Tel. +39 02 607.22.98 • Fax. +39 02 668.66.52 • E-Mail: mit.gen@magnetrol.it
RUSSIA	198095 Saint-Petersburg, Marshala Govorova street, house 35A, office 427 Tel. +7 812 320 70 87 • E-Mail: info@magnetrol.ru
U.A.E.	DAFZA Office 5EA 722 • PO Box 293671 • Dubai Tel. +971-4-6091735 • Fax +971-4-6091736 • E-Mail: info@magnetrol.ae
UNITED KINGDOM	Unit 1 Regent Business Centre, Jubilee Road Burgess Hill West Sussex RH 15 9TL Tel. +44 (0)1444 871313 • Fax +44 (0)1444 871317 • E-Mail: sales@magnetrol.co.uk

www.magnetrol.com