

CAGE EXTERNE

Détecteurs de niveau
à flotteur pour liquide

DESCRIPTIF

Les détecteurs de niveau à cage externe sont des appareils complets prévus pour être montés sur les côtés d'un réservoir ou d'une cuve par raccord fileté ou bride. Ces détecteurs sont fabriqués selon les spécifications du client.

CARACTERISTIQUES

- Cages du flotteur soudées en acier carbone ou inoxydable (autres matériaux disponibles sur demande)
- Température de process jusqu'à +400 °C
- Jusqu'à 3 niveaux de déclenchement
- Protection anticorrosion standard

Cages à bride:

- La cage démontable permet de faire une vérification visuelle et une maintenance facile.
- Densité minimale de 0,34
- Pression de service jusqu'à 62 bar

Cages soudées:

- Flotteur et cage monobloc
- Densité minimale de 0,35
- Pression de service jusqu'à 138 bar

Options:

- Construction NACE (MR-01-75)
- Détection d'interface
- Dimensions d'installation à la demande
- Niveaux d'enclenchement spécifiques
- Conformité avec les codes de construction
- Raccordements spéciaux aux réservoirs
- Constructions spéciales pour températures extrêmes
- Boîtier antidéflagrant classe 1, groupe B
- Préparation et finition spéciales des surfaces extérieures

APPLICATIONS

- Liquides moussants ou avec remous
- Fluides agités
- Traitement des eaux usées
- Liquides sales
- Peintures
- Vernis
- Huiles lourdes
- Liquides chargés

Constructions standard et sur demande



HOMOLOGATIONS

| Organisme | Homologation |
|---|--|
| ATEX | II 2G EEx d II C T6, antidéflagrant II 1G EEx ia II C T6, sécurité intrinsèque |
| CENELEC | EEx d II C T6, antidéflagrant |
| CCE ① | R1 (1) 136/MI/433, antidéflagrant |
| FM | Classe I, Div. 1, Groupes C et D Classe II, Div. 1, Groupes E, F et G, Type NEMA 7/9 |
| FM/CSA ② | Zone non dangereuse Zone antidéflagrante – Groupes B, C, D, E, F et G Type NEMA 4X/7/9 |
| SAA ② | Zone antidéflagrante |
| LRS | Registre des bateaux (applications maritimes) |
| GOST/ GOSGORTECHNADZOR ② | Normalisation Russe |
| D'autres homologations sont disponibles, consulter l'usine pour plus de détails | |

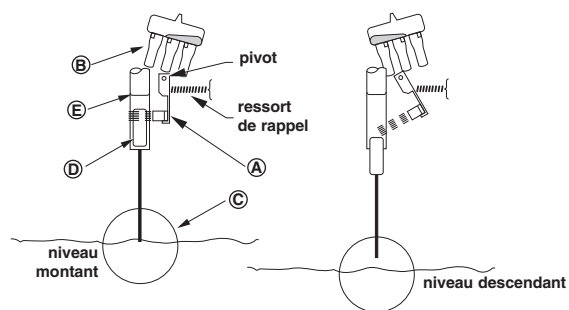
① Pour les appareils homologués CCE, utiliser les numéros de modèles antidéflagrants ATEX.

② Consulter l'usine pour la codification

PRINCIPE DE FONCTIONNEMENT

Un aimant permanent (A) est fixé sur un contact à pivot (B). Quand le flotteur (C) monte, poussé par le niveau du liquide, il fait monter le manchon (D) dans le champ d'attraction de l'aimant, qui est attiré contre le tube fourreau non magnétique (E), faisant basculer le contact. Le tube barrière assure une étanchéité statique entre le mécanisme du contact et le flotteur, éliminant la nécessité d'un soufflet d'étanchéité souple, bourrage presse-étoupe ou autre élément d'étanchéité sujet à défaillance.

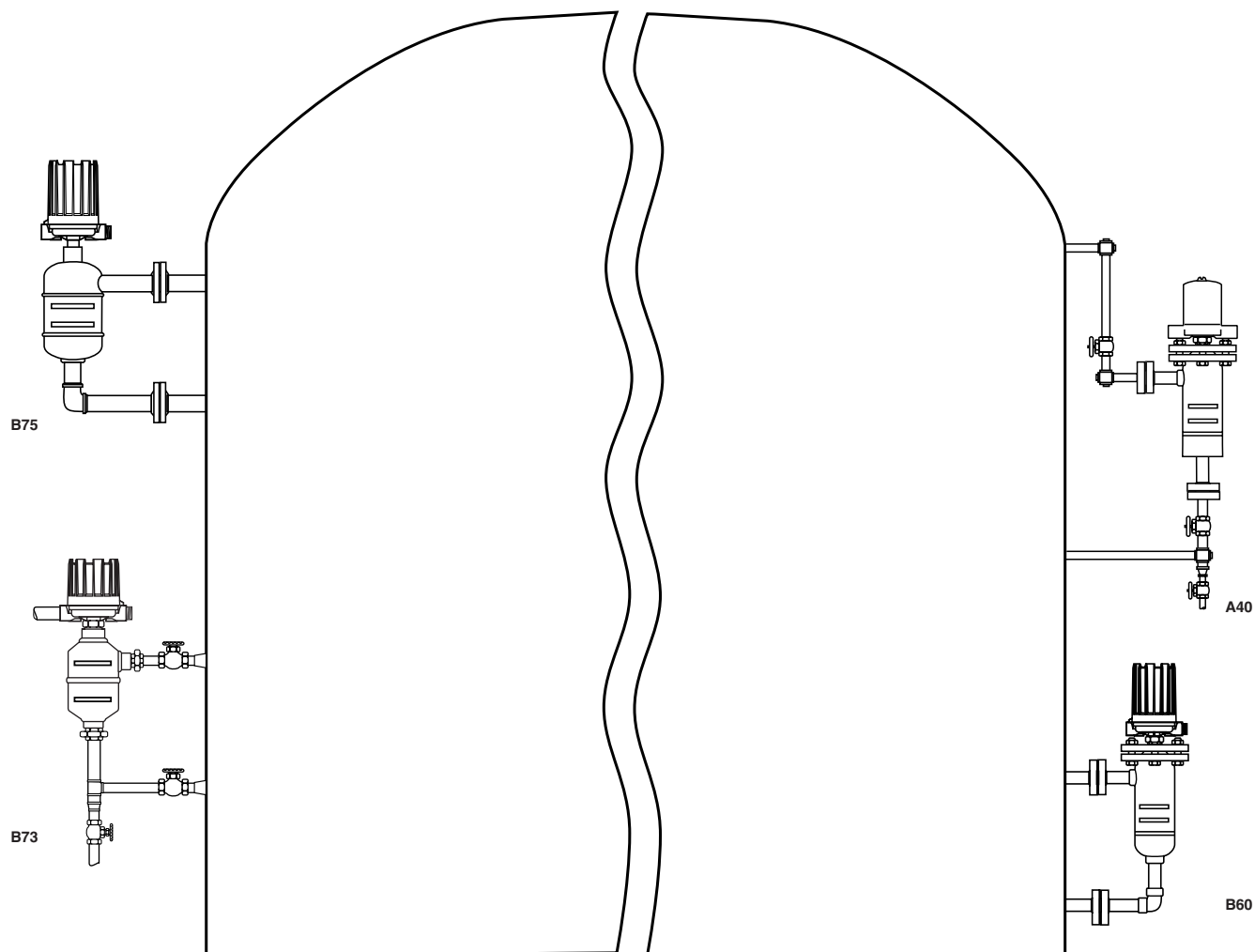
Quand le niveau de liquide descend, le flotteur fait descendre le manchon en-dessous du champ d'attraction de l'aimant. L'aimant pivote et fait basculer le contact en position inverse, actionnant le contact de niveau bas (A).



INSTALLATION

Cages soudées

Cages à bride



TYPES DE CONTACTS DISPONIBLES

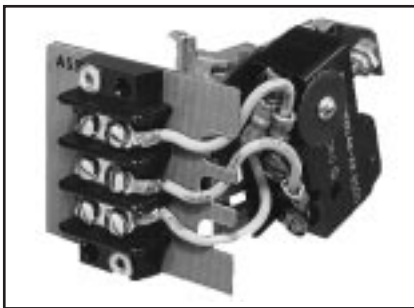
| Type de module de contact ^① | Température maximale de process ^② | Pouvoir de coupure - A res. ^③ | | | Code |
|--|--|--|----------|----------|-----------------|
| | | 24 V CC | 240 V CA | 120 V CA | |
| Microcontact | max. +120 °C | 6 | 15 | 15 | B |
| Microcontact | max. +230 °C | 10 | 15 | 15 | C |
| Microcontact - CC | max. +120 °C | 10 | – | 10 | D |
| Microcontact avec contacts en alliage d'or | max. +120 °C | 1 | – | 1 | U |
| Microcontact hermétique | max. +290 °C | 5 | 5 | 5 | HS ^④ |
| Microcontact hermétique avec contacts plaqués argent | max. +230 °C | 3 | 1 | 1 | W |
| Microcontact hermétique avec contacts plaqués or | max. +230 °C | 0,5 | 0,5 | 0,5 | X |
| Microcontact hermétique | max. +400 °C | 4 | – | 2,5 | F |
| Contact de proximité - type SJ 3.5 SN | max. +100 °C | NA | NA | NA | V |
| Contact à mercure | max. +290 °C | 10 | 6,5 | 13 | A |
| Contact à mercure | max. +400 °C | 10 | 6,5 | 13 | 3 |
| Type pneumatique avec purge à l'air libre | max. +200 °C | NA | NA | NA | J |
| Type pneumatique sans purge (circuit fermé) | max. +200 °C | NA | NA | NA | K |

^① Pour les applications avec fortes vibrations, demander à l'usine les modules de contact qui conviennent.

^② La température maximum de process est spécifiée à +40 °C de température ambiante, pour des applications sans condensation.

^③ Pour plus de détails - voir bulletin FR 42-120.

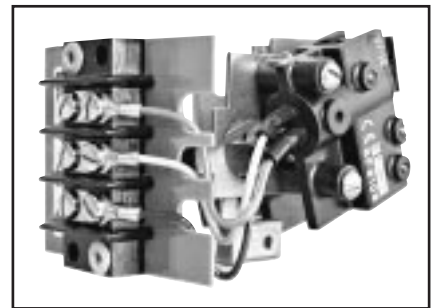
^④ Pour les applications avec condensation, la température maximum de process est réduite à +200 °C à température ambiante de +40 °C



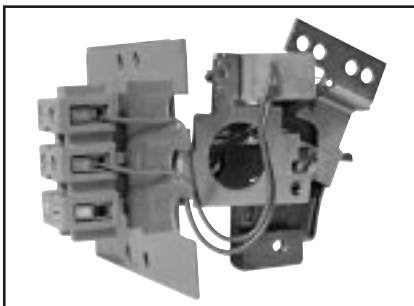
Types B, C, D et U



Type HS



Types F, W et X



Type V



Types A et 3



Types J et K

BOITIERS DISPONIBLES



- Pour utilisations Non Ex
- IP 66
- Aluminium moulé
- 2 entrées (une avec bouchon)
- Revêtement anticorrosion bleu standard
- Boîtier disponible avec réchauffage/drainage, consulter l'usine



- Pour utilisations Exd/Exi
- IP 66
- Aluminium moulé
- 2 entrées (une avec bouchon)
- Revêtement anticorrosion bleu standard
- ATEX II 2G EEx d II C T6
- ATEX II 1G EEx ia II C T6



- Pour utilisations Exd
- IP 66
- Fonte
- Une entrée (2 entrées sur demande)
- Revêtement anticorrosion bleu standard
- CENELEC EEx d II C T6



- Pour contacts pneumatiques
- IP 53 (NEMA 3R)
- IP 55 en option sur demande
- Base alu / couvercle en tôle laminée à froid
- Revêtement anticorrosion bleu standard



- Pour utilisations Exd
- IP 66 (NEMA 7/9)
- Aluminium moulé
- 2 entrées (une avec bouchon)
- Revêtement anticorrosion bleu standard
- FM, Classe I, Div. 1, Groupes C et D
- FM, Classe II, Div. 1, Groupes E, F et G

CODIFICATION DU MODELE

Limites de densité et de pression - par rapport au matériau de construction sélectionné (voir page de droite)

| Cages soudées | | Cages en acier au carbone | | | Cages en acier inoxydable | |
|---------------------|---------------------------|---------------------------|-----------------|--------------|---------------------------|--------------|
| Référence du modèle | Température de process °C | Densité min. | | Pression bar | Densité min. | |
| | | Code matériau A | Code matériau B | | Code matériau D | Pression bar |
| 075 | 40 | Pas disponible | Pas disponible | - | 0,83 | 27,6 |
| | 230 | | | - | | 22,4 |
| | 400 | | | - | | 19,6 |
| B73 | 40 | 0,60 | 0,68 | 20,7 | Pas disponible | - |
| | 230 | | | 19,0 | | - |
| | - | | | - | | - |
| P75 | 40 | Pas disponible | Pas disponible | - | 0,71 | 27,6 |
| | 230 | | | - | | 17,9 |
| | 400 | | | - | | 15,5 |
| B75 | 40 | 0,69 | 0,73 | 69,0 | 0,73 | 69,0 |
| | 230 | | | 58,6 | | 58,6 |
| | 400 | | | 51,7 | | 51,7 |
| A75 | 40 | 0,64 | 0,68 | 69,0 | 0,68 | 69,0 |
| | 230 (450) | | | 58,6 | | 58,6 |
| | 400 | | | 51,7 | | 51,7 |
| C75 | 40 | 0,56 | 0,60 | 34,5 | 0,60 | 34,5 |
| | 230 | | | 25,5 | | 22,4 |
| | 400 | | | 20,7 | | 19,6 |
| G75 | 40 | 0,54 | 0,56 | 51,7 | 0,56 | 51,7 |
| | 230 | | | 38,6 | | 38,6 |
| | 400 | | | 32,7 | | 32,7 |
| - | - | - | - | - | - | - |
| | - | | | - | | - |
| | - | | | - | | - |
| J75 | 40 | 0,49 | 0,52 | 27,6 | 0,52 | 27,6 |
| | 230 | | | 20,3 | | 17,9 |
| | 400 | | | 17,2 | | 15,5 |

| Cages à bride | | Cages en acier au carbone | | | Cages en acier inoxydable | |
|---------------------|---------------------------|---------------------------|-----------------|--------------|---------------------------|--------------|
| Référence du modèle | Température de process °C | Densité min. | | Pression bar | Densité min. | |
| | | Code matériau A | Code matériau B | | Code matériau D | Pression bar |
| 030 | 40 | Pas disponible | Pas disponible | - | 0,84 | 27,6 |
| | 230 | | | - | | 22,4 |
| | 400 | | | - | | 19,6 |
| B41 | 40 | 0,67 | 0,70 | 19,6 | 0,70 | 19,0 |
| | 230 | | | 12,7 | | 12,4 |
| | 400 | | | 6,5 | | 6,5 |
| B43 | 40 | 0,72 | 0,77 | 27,6 | 0,77 | 27,6 |
| | 230 | | | 19,0 | | 19,0 |
| | 400 | | | 15,1 | | 15,1 |
| B60 | 40 | 0,69 | 0,73 | 62,0 | 0,73 | 62,0 |
| | 230 | | | 52,4 | | 52,4 |
| | 400 | | | 41,3 | | 41,3 |
| A40 | 40 | 0,65 | 0,69 | 51,0 | 0,69 | 49,6 |
| | 230 | | | 42,4 | | 34,1 |
| | 400 | | | 34,8 | | 29,3 |
| - | - | - | - | - | - | - |
| | - | | | - | | - |
| | - | | | - | | - |
| G33 | 40 | 0,54 | 0,56 | 51,0 | 0,56 | 49,6 |
| | 230 | | | 38,6 | | 34,1 |
| | 400 | | | 32,7 | | 29,3 |
| J31 | 40 | 0,50 | 0,52 | 19,6 | 0,52 | 19,0 |
| | 230 | | | 12,7 | | 12,4 |
| | 400 | | | 6,5 | | 6,5 |
| J33 | 40 | 0,50 | 0,52 | 27,6 | 0,52 | 27,6 |
| | 230 | | | 20,3 | | 20,3 |
| | 400 | | | 17,2 | | 17,2 |

PROGRAMME D'EXPEDITION RAPIDE (ESP - EXPEDITE SHIP PLAN)

Différents contacts mécaniques sont disponibles pour expédition rapide, dans les 3 semaines après réception de la commande en usine, par le Programme d'Expédition Rapide (ESP).

Les modèles inclus dans le programme ESP sont munis d'un code surligné en gris très pratique que vous retrouvez dans les tableaux de données de sélection.

Pour bénéficier du programme ESP, il suffit de sélectionner l'appareil avec les codes surlignés en gris (pour dimensions standard uniquement).

Le programme ESP ne peut s'appliquer aux commandes de 10 appareils ou plus. Contactez votre agent local pour obtenir les délais de livraison pour des quantités plus importantes, de même que pour d'autres produits ou options.

CODIFICATION DU MODELE

Un appareil complet comprend:

1. Code pour **modèles** à cage (chaque appareil peut être réglé en usine quand des différentiels de niveau spécifiques sont demandés séparément).
2. Code pour **modèles** modifiés ou éléments additionnels: ajouter un "X" devant le code de commande le plus proche et spécifier les modifications/additifs séparément
par exemple XA40-AB20-AAA X = avec certification matières EN 10204 / DIN 50049-3.1.B

1. Code pour détecteurs de niveau à flotteur à cage externe

REFERENCE DU MODÈLE

- Cages soudées:

| | | | |
|-------|----------------------|------------------|--|
| O 7 5 | densité minimum 0,83 | jusqu'à 27,6 bar | la densité minimum varie en fonction du matériau de construction la pression maximum varie en fonction du matériau de construction et de la température - sélectionner selon table en page de gauche - |
| B 7 3 | densité minimum 0,60 | jusqu'à 20,7 bar | |
| P 7 5 | densité minimum 0,71 | jusqu'à 27,6 bar | |
| B 7 5 | densité minimum 0,69 | jusqu'à 69 bar | |
| A 7 5 | densité minimum 0,64 | jusqu'à 69 bar | |
| C 7 5 | densité minimum 0,56 | jusqu'à 34,5 bar | |
| G 7 5 | densité minimum 0,54 | jusqu'à 51,7 bar | |
| J 7 5 | densité minimum 0,49 | jusqu'à 27,6 bar | |

- Cages à bride

| | | | |
|-------|----------------------|------------------|--|
| O 3 0 | densité minimum 0,84 | jusqu'à 27,6 bar | la densité minimum varie en fonction du matériau de construction la pression maximum varie en fonction du matériau de construction et de la température - sélectionner selon table en page de gauche - |
| B 4 1 | densité minimum 0,67 | jusqu'à 19,6 bar | |
| B 4 3 | densité minimum 0,72 | jusqu'à 27,6 bar | |
| B 6 0 | densité minimum 0,69 | jusqu'à 62 bar | |
| A 4 0 | densité minimum 0,65 | jusqu'à 51 bar | |
| G 3 3 | densité minimum 0,54 | jusqu'à 51 bar | |
| J 3 1 | densité minimum 0,50 | jusqu'à 19,6 bar | |
| J 3 3 | densité minimum 0,50 | jusqu'à 27,6 bar | |

MATERIAUX DE CONSTRUCTION

| Code | Matériau de la cage et de raccordement | Flotteur et parties internes | Manchon magnétique |
|------|--|------------------------------|--------------------|
| A | Acier carbone | Inox 316 (1.4401) | Inox série 400 |
| B | | | Inox 316 (1.4401) |
| D | | | Inox 316 (1.4401) |
| D | 316/316L (1.4401/1.4404) | | |

RACCORDEMENT- les appareils O75, B73 et O30 sont disponibles uniquement en raccordement DN 25

| | Raccordement taraudé NPT | | | Raccordement à souder SW | | |
|--------|-----------------------------------|--------------------------------|-----------------------------|-----------------------------|--------------------------------|-----------------------------|
| | côté/fond | | | côté/fond | | |
| 1" | B20 | | | B30 | | |
| 1 1/2" | C20 | | | C30 | | |
| 2" | D20 | | | D30 | | |
| | Brides ANSI | | | | | |
| | côté/fond | | | côté / côté | | |
| | 150 lbs RF | 300 lbs RF | 600 lbs RF | 150 lbs RF | 300 lbs RF | 600 lbs RF |
| 1" | N30 | N40 | N50 | S30 | S40 | S50 |
| 1 1/2" | P30 | P40 | P50 | T30 | T40 | T50 |
| 2" | Q30 | Q40 | Q50 | V30 | V40 | V50 |
| | Brides DIN - Forme selon DIN 2526 | | | | | |
| | côté/fond | | | côté / côté | | |
| | PN 16 (DIN 2633) Forme C | PN 25/40 (DIN 2635) Forme C | PN 64 (DIN 2636) Forme E | PN 16 (DIN 2633) Forme C | PN 25/40 (DIN 2635) Forme C | PN 64 (DIN 2636) Forme E |
| DN 25 | 1FA | 1HA | 1JA | 1FB | 1HB | 1JB |
| DN 40 | 2FA | 2HA | 2JA | 2FB | 2HB | 2JB |
| DN 50 | 3FA | 3HA | 3JA | 3FB | 3HB | 3JB |

MECANISME DE CONTACT ET BOITIER - pour tous les appareils sauf B73 et B41 (voir page 6)
- pour appareils B73 et B41 (voir page 6)
- pour contacts pneumatiques (voir page 7)



code de commande complet pour les modèles à cage

Sélectionner le mécanisme de contact électrique et le boîtier pour **tous les modèles sauf B73 et B41** (voir page 3 pour les pouvoirs de coupure)

| Nombre et type de contact | Tous les modèles avec code matériau A | | | | | | | | | | Tous les modèles avec code matériau B et D | | | | | | | | | |
|---------------------------|---------------------------------------|----------|--------------------|--------|----------------------|--------|-----------------|----------|-----------------|---------------------------------|--|--------------|----------------------|-----------|--------------|-----------------|----------|------------|-----|-----|
| | Etanche aux intempéries (IP 66) | | ATEX (IP 66) | | | | CENELEC (IP 66) | | FM (IP 66) | Etanche aux intempéries (IP 66) | | ATEX (IP 66) | | | | CENELEC (IP 66) | | FM (IP 66) | | |
| | Aluminium moulé | | II 2G EEx d IIC T6 | | II 1G EEx ia II C T6 | | EEx d IIC T6 | NEMA 7/9 | Aluminium moulé | | II 2G EEx d IIC T6 | | II 1G EEx ia II C T6 | | EEx d IIC T6 | NEMA 7/9 | | | | |
| | M20 x 1,5 | 1° NPT | M20 x 1,5 | 1° NPT | M20 x 1,5 | 1° NPT | M20 x 1,5 | 3/4" NPT | 1° NPT | M20 x 1,5 | 1° NPT | M20 x 1,5 | 1° NPT | M20 x 1,5 | 1° NPT | M20 x 1,5 | 3/4" NPT | 1° NPT | | |
| A | 1 x SPDT | A2A | AAA | AKC | ACC | - | - | AK7 | AU7 | AKA | A2B | AAB | AK9 | AC9 | - | - | AK5 | AU5 | AKB | |
| | 2 x SPDT | A4A | ABA | ALC | ADC | - | - | AL7 | AV7 | ALA | A4B | ABB | AL9 | AD9 | - | - | AL5 | AV5 | ALB | |
| | 3 x SPDT | 36E | 3CA | 38E | 3EE | - | - | 367 | 377 | 3ME | A6B | ACB | AM9 | AE9 | - | - | A65 | A75 | AMB | |
| | 1 x DPDT | A8A | ADA | ANC | AFD | - | - | AD7 | AW7 | ANA | A8B | ADB | AN9 | AF9 | - | - | AD5 | AW5 | ANB | |
| | 2 x DPDT | A1A | AEA | APC | AGC | - | - | A07 | AY7 | AOA | A1B | AEB | AP9 | AG9 | - | - | A05 | AY5 | AOB | |
| 3 | 1 x SPDT | 32A | 3AA | 3KC | 3CC | - | - | 3K7 | 3U7 | 3KA | 32B | 3AB | 3K9 | 3C9 | - | - | 3K5 | 3U5 | 3KB | |
| | 2 x SPDT | 34E | 3BA | 39E | 3DE | - | - | 3L7 | 3V7 | 3LE | 34B | 3BB | 3L9 | 3D9 | - | - | 3L5 | 3V5 | 3LB | |
| | 3 x SPDT | 36E | 3CA | 38E | 3EE | - | - | 367 | 377 | 3ME | 36B | 3CB | 3M9 | 3E9 | - | - | 365 | 375 | 3MB | |
| | 1 x DPDT | 38A | 3DA | 3NC | 3FC | - | - | 3D7 | 3W7 | 3NA | 38B | 3DB | 3N9 | 3F9 | - | - | 3D5 | 3W5 | 3NB | |
| | 2 x DPDT | 31A | 3EA | 3PC | 3GC | - | - | 307 | 3Y7 | 3OA | 31B | 3EB | 3P9 | 3G9 | - | - | 305 | 3Y5 | 3OB | |
| B | 1 x SPDT | B2A | BAA | BKC | BCC | - | - | BK7 | BU7 | BKA | B2B | BAB | BK9 | BC9 | - | - | BK5 | BU5 | BKB | |
| | 2 x SPDT | B4A | BBA | BLC | BDC | - | - | BL7 | BV7 | BLA | B4B | BBB | BL9 | BD9 | - | - | BL5 | BV5 | BLB | |
| | 3 x SPDT | B6A | BCA | BMC | BEC | - | - | B67 | B77 | BMA | B6B | BCB | BM9 | BE9 | - | - | B65 | B75 | BMB | |
| | 1 x DPDT | B8A | BDA | BNC | BFC | - | - | BD7 | BW7 | BNA | B8B | BDB | BN9 | BF9 | - | - | BD5 | BW5 | BNB | |
| | 2 x DPDT | B1A | BEA | BPC | BGC | - | - | B07 | BY7 | BOA | B1B | BEB | BP9 | BG9 | - | - | B05 | BY5 | BOB | |
| C | 1 x SPDT | C2A | CAA | CKC | CCC | C2X | CAX | CK7 | CU7 | CKA | C2B | CAB | CK9 | CC9 | C2T | CAT | CK5 | CU5 | CKB | |
| | 2 x SPDT | C4A | CBA | CLC | CDC | C4X | CBX | CL7 | CV7 | CLA | C4B | CBB | CL9 | CD9 | C4T | CBT | CL5 | CV5 | CLB | |
| | 3 x SPDT | C6A | CCA | CMC | CEC | - | - | C67 | C77 | CMA | C6B | CCB | CM9 | CE9 | - | - | C65 | C75 | CMB | |
| | 1 x DPDT | C8A | CDA | CNC | CFD | C8X | CDX | CD7 | CW7 | CNA | C8B | CDB | CN9 | CF9 | C8T | CDT | CD5 | CW5 | CNB | |
| | 2 x DPDT | C1A | CEA | CPC | CGC | C1X | CEX | C07 | CY7 | COA | C1B | CEB | CP9 | CG9 | C1T | CET | C05 | CY5 | COB | |
| D | 1 x SPDT | D2B | DAB | DK9 | DC9 | - | - | DK5 | DU5 | DKB | D2B | DAB | DK9 | DC9 | - | - | DK5 | DU5 | DKB | |
| | 2 x SPDT | D4B | DBB | DL9 | DD9 | - | - | DL5 | DV5 | DLB | D4B | DBB | DL9 | DD9 | - | - | DL5 | DV5 | DLB | |
| | 3 x SPDT | - | - | - | - | - | - | - | - | - | D6B | DCB | DM9 | DE9 | - | - | D65 | D75 | DMB | |
| | 1 x DPDT | D8B | DDB | DN9 | DF9 | - | - | DD5 | DW5 | DNB | D8B | DDB | DN9 | DF9 | - | - | DD5 | DW5 | DNB | |
| | 2 x DPDT | D1B | DEB | DP9 | DG9 | - | - | DD5 | DW5 | DOB | D1B | DEB | DP9 | DG9 | - | - | DD5 | DW5 | DOB | |
| F | 1 x SPDT | FCA | FAA | FKC | FCC | - | - | FK7 | FU7 | FKA | FCB | FAB | FK9 | FC9 | - | - | FK5 | FU5 | FKB | |
| | 2 x SPDT | FFA | FBA | FLC | FDC | - | - | FL7 | FV7 | FLA | FFB | FBB | FL9 | FD9 | - | - | FL5 | FV5 | FLB | |
| | 1 x DPDT | FGA | FDA | FNC | FFC | - | - | FD7 | FW7 | FNA | FGB | FDB | FN9 | FF9 | - | - | FD5 | FW5 | FNB | |
| | 2 x DPDT | FHA | FEA | FPC | FGC | - | - | F07 | FY7 | FOA | FHB | FEB | FP9 | FG9 | - | - | F05 | FY5 | FOB | |
| | 1 x SPDT | H7A | HM2 | HFC | HA9 | - | - | HB3 | HB4 | HM3 | H7A | HM2 | HFC | HA9 | - | - | HB3 | HB4 | HM3 | |
| HS | 1 x DPDT | H7C | HM6 | HGC | HB9 | - | - | HB7 | HB8 | HM7 | H7C | HM6 | HGC | HB9 | - | - | HB7 | HB8 | HM7 | |
| | 1 x SPDT | U2A | UAA | UKC | UCC | U2X | UAX | UK7 | UU7 | UKA | U2B | UAB | UK9 | UC9 | U2T | UAT | UK5 | UU5 | UKB | |
| | 2 x SPDT | U4A | UBA | ULC | UDC | U4X | UBX | UL7 | UV7 | ULA | U4B | UBB | UL9 | UD9 | U4T | UBT | UL5 | UV5 | ULB | |
| | 3 x SPDT | U6A | UCA | UMC | UEC | - | - | U67 | U77 | UMA | U6B | UCB | UM9 | UE9 | - | - | U65 | U75 | UMB | |
| | 1 x DPDT | U8A | UDA | UNC | UFC | U8X | UDX | UD7 | UW7 | UNA | U8B | UDB | UN9 | UF9 | U8T | UDT | UD5 | UW5 | UNB | |
| U | 2 x DPDT | U1A | UEA | UPC | UGC | U1X | UEX | U07 | UY7 | UOA | U1B | UEB | UP9 | UG9 | U1T | UET | U05 | UY5 | UOB | |
| | V | - | - | - | - | VJS | VLS | - | - | - | - | - | - | VCS | VES | - | - | - | | |
| | W | 1 x SPDT | W2A | WAA | WKC | WCC | W2X | WAX | WK7 | WU7 | WKA | W2B | WAB | WK9 | WC9 | W2T | WAT | WK5 | WU5 | WKB |
| | | 2 x SPDT | W4A | WBA | WLC | WDC | W4X | WBX | WL7 | WV7 | WLA | W4B | WBB | WL9 | WD9 | W4T | WBT | WL5 | WV5 | WLB |
| | | 3 x SPDT | W6A | WCA | WMC | WEC | - | - | W67 | W77 | WMA | W6B | WCB | WM9 | WE9 | - | - | W65 | W75 | WMB |
| 1 x DPDT | | W8A | WDB | WN9 | WF9 | W8T | WDT | WD5 | WW5 | WNB | W8B | WDB | WN9 | WF9 | W8T | WDT | WD5 | WW5 | WNB | |
| 2 x DPDT | | W1B | WEB | WP9 | WG9 | W1T | WET | W05 | WY5 | WOB | W1B | WEB | WP9 | WG9 | W1T | WET | W05 | WY5 | WOB | |
| X | 1 x SPDT | X2A | XAA | XKC | XCC | X2X | XAX | XK7 | XU7 | XKA | X2B | XAB | XK9 | XC9 | X2T | XAT | XK5 | XU5 | XKB | |
| | 2 x SPDT | X4A | XBA | XLC | XDC | X4X | XBX | XL7 | XV7 | XLA | X4B | XBB | XL9 | XD9 | X4T | XBT | XL5 | XV5 | XLB | |
| | 3 x SPDT | X6A | XCA | XMC | XEC | - | - | X67 | X77 | XMA | X6B | XCB | XM9 | XE9 | - | - | X65 | X75 | XMB | |
| | 1 x DPDT | X8B | XDB | XN9 | XF9 | X8T | XDT | XD5 | XW5 | XNB | X8B | XDB | XN9 | XF9 | X8T | XDT | XD5 | XW5 | XNB | |
| | 2 x DPDT | X1B | XEB | XP9 | XG9 | X1T | XET | X05 | XY5 | XOB | X1B | XEB | XP9 | XG9 | X1T | XET | X05 | XY5 | XOB | |

Sélectionner le mécanisme de contact électrique et le boîtier pour **les modèles B73 et B41** (voir page 3 pour les pouvoirs de coupure)

| Nombre et type de contact | Tous les modèles avec code matériau A | | | | | | | | | | Tous les modèles avec code matériau B et D | | | | | | | | | |
|---------------------------|---------------------------------------|--------|--------------------|--------|----------------------|--------|-----------------|----------|-----------------|---------------------------------|--|--------------|----------------------|-----------|--------------|-----------------|----------|------------|-----|--|
| | Etanche aux intempéries (IP 66) | | ATEX (IP 66) | | | | CENELEC (IP 66) | | FM (IP 66) | Etanche aux intempéries (IP 66) | | ATEX (IP 66) | | | | CENELEC (IP 66) | | FM (IP 66) | | |
| | Aluminium moulé | | II 2G EEx d IIC T6 | | II 1G EEx ia II C T6 | | EEx d IIC T6 | NEMA 7/9 | Aluminium moulé | | II 2G EEx d IIC T6 | | II 1G EEx ia II C T6 | | EEx d IIC T6 | NEMA 7/9 | | | | |
| | M20 x 1,5 | 1° NPT | M20 x 1,5 | 1° NPT | M20 x 1,5 | 1° NPT | M20 x 1,5 | 3/4" NPT | 1° NPT | M20 x 1,5 | 1° NPT | M20 x 1,5 | 1° NPT | M20 x 1,5 | 1° NPT | M20 x 1,5 | 3/4" NPT | 1° NPT | | |
| A | 1 x SPDT | A2P | AAP | AHC | AAC | - | - | AK7 | AU7 | AKP | A2Q | AAQ | AH9 | AA9 | - | - | AK5 | AU5 | AKQ | |
| | 1 x DPDT | A8P | ADP | AJC | ABC | - | - | AD7 | AW7 | ANP | A8Q | ADQ | AJ9 | AB9 | - | - | AD5 | AW5 | ANQ | |
| 3 | 1 x SPDT | 32P | 3AP | 3HC | 3AC | - | - | 3K7 | 3U7 | 3KP | 32Q | 3AQ | 3H9 | 3A9 | - | - | 3K5 | 3U5 | 3KQ | |
| | 1 x DPDT | 38P | 3DP | 3JC | 3BC | - | - | 3D7 | 3W7 | 3NP | 38Q | 3DQ | 3J9 | 3B9 | - | - | 3D5 | 3W5 | 3NQ | |
| B | 1 x SPDT | B2P | BAP | BHC | BAC | - | - | BK7 | BU7 | BKP | B2Q | BAQ | BH9 | BA9 | - | - | BK5 | BU5 | BKQ | |
| | 1 x DPDT | B8P | BDP | BJC | BBC | - | - | BD7 | BW7 | BNP | B8Q | BDQ | BJ9 | BB9 | - | - | BD5 | BW5 | BNQ | |
| C | 1 x SPDT | C2P | CAP | CHC | CAC | C2L | CAL | CK7 | CU7 | CKP | C2Q | CAQ | CH9 | CA9 | C2S | CAS | CK5 | CU5 | CKQ | |
| | 1 x DPDT | C8P | CDP | CJC | CBC | C8L | CDL | CD7 | CW7 | CNP | C8Q | CDQ | CJ9 | CB9 | C8S | CDS | CD5 | CW5 | CNQ | |
| D | 1 x SPDT | - | - | - | - | - | - | - | - | - | D2Q | DAQ | DH9 | DA9 | - | - | DK5 | DU5 | DKQ | |
| | 1 x DPDT | - | - | - | - | - | - | - | - | - | D8Q | DDQ | DJ9 | DB9 | - | - | DD5 | DW5 | DNQ | |
| F | 1 x SPDT | F2P | FAP | FHC | FAC | - | - | FK7 | FU7 | FKP | F2Q | FAQ | FH9 | FA9 | - | - | FK5 | FU5 | FKQ | |
| | 1 x DPDT | F8P | FDP | FJC | FBC | - | - | FD7 | FW7 | FNP | F8Q | FDQ | FJ9 | FB9 | - | - | FD5 | FW5 | FNQ | |
| HS | 1 x SPDT | - | - | - | - | - | - | - | - | - | H7A | HM2 | HFC | HA9 | - | - | HB3 | HB4 | HM3 | |
| | 1 x DPDT | - | - | - | - | - | - | - | - | - | H7C | HM6 | HGC | HB9 | - | - | HB7 | HB8 | HM7 | |
| U | 1 x SPDT | U2P | UAP | UHC | UAC | U2L | UAL | UK7 | UU7 | UKP | U2Q | UAQ | UH9 | UA9 | U2S | UAS | UK5 | UU5 | UKQ | |
| | 1 x DPDT | U8P | UDP | UJC | UBC | U8L | UDL | UD7 | UW7 | UNP | U8Q | UDQ | UJ9 | UB9 | U8S | UDS | UD5 | UW5 | UNQ | |
| W | 1 x SPDT | W2P | WAP | WHC | WAC | W2L | WAL | WK7 | WU7 | WKP | W2Q | WAQ | WH9 | WA9 | W2S | WAS | WK5 | WU5 | WKQ | |
| | 1 x DPDT | - | - | - | - | - | - | - | - | - | W8Q | WDQ | WJ9 | WB9 | W8S | WDS | WD5 | WU5 | WNQ | |
| X | 1 x SPDT | X2P | XAP | XHC | XAC | X2L | XAL | XK7 | XU7 | XKP | X2Q | XAQ | XH9 | XA9 | X2S | XAS | XK5 | XU5 | XKQ | |
| | 1 x DPDT | - | - | - | - | - | - | - | - | - | X8Q | XDQ | XJ9 | XB9 | X8S | XDS | XD5 | XW5 | XNQ | |

Sélection du mécanisme de contact pneumatique et du boîtier

| Type de contact pneumatique | Pression d'alimentation maximum bar | Température maximum de liquide °C | Ø orifice de purge mm | NEMA 3R (IP 53) | |
|-----------------------------|-------------------------------------|-----------------------------------|-----------------------|------------------|-----------------------|
| | | | | Code matériau A | Codes matériau B et D |
| Séries J (air libre) | 6,9 | 200 | 1,60 | JDG | JDE |
| | 4,1 | 200 | 2,39 | JEG | JEE |
| | 4,1 | 370 | 1,40 | JFG | JFE |
| Séries K (circuit fermé) | 6,9 | 200 | – | KOE ^① | KOE |
| | 2,8 | 200 | – | KOG | – |

① Pour tous modèles sauf B73 et B41

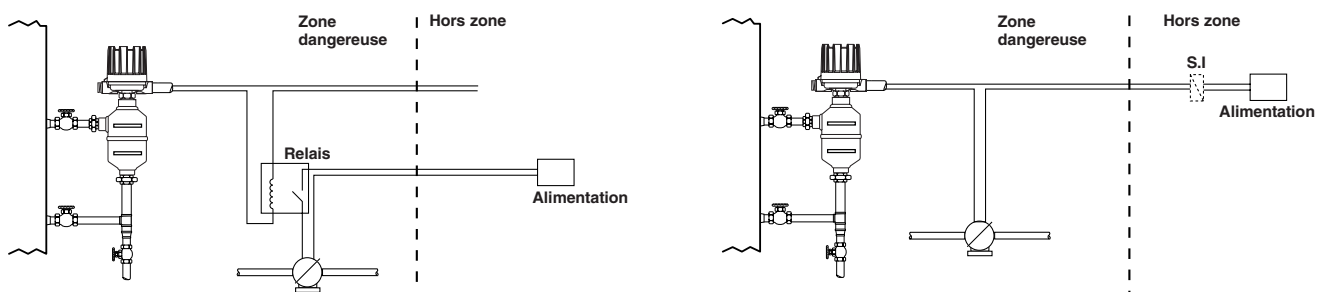
SPECIFICATIONS PHYSIQUES

| Description | | Spécification |
|---|------------------------------|---|
| Type de détection | | Niveau de liquide / niveau d'interface |
| Plage de densité | | Modèles standard: densité minimum 0,40 (jusqu'à min. 0,34 sur demande) |
| Température de process Pression de process (pour des valeurs plus élevées, consulter l'usine) | Modèles à cage à bride | Jusqu'à 62 bar à +40 °C Jusqu'à +400 °C à 41,3 bar |
| | Modèles à cage soudée | Jusqu'à 69 bar à +40 °C - en option 138 bar Jusqu'à +400 °C à 51,7 bar |
| Matériau de la cage et du raccordement | | Acier carbone ou inoxydable (autres sur demande) |
| Matériaux en contact avec le liquide | Flotteur et parties internes | Inox 316 (1.4401) |
| | Manchon magnétique | Acier inoxydable 316 (1.4401) ou séries 400 |

SPECIFICATIONS ELECTRIQUES

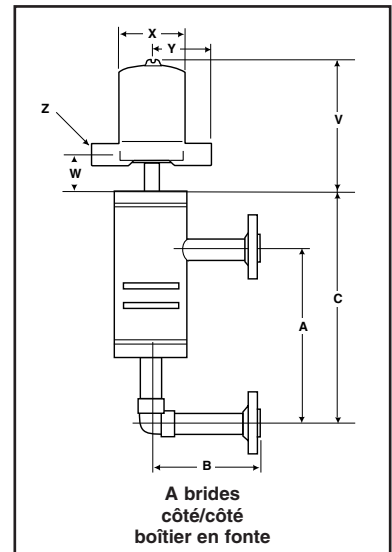
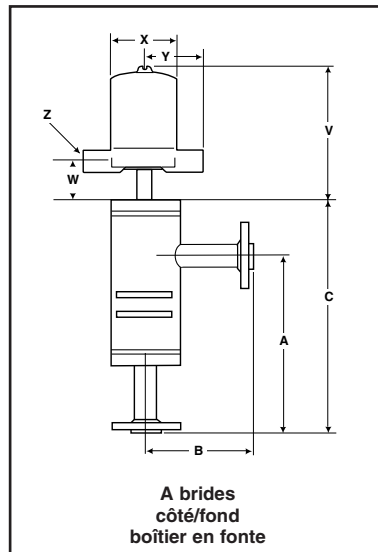
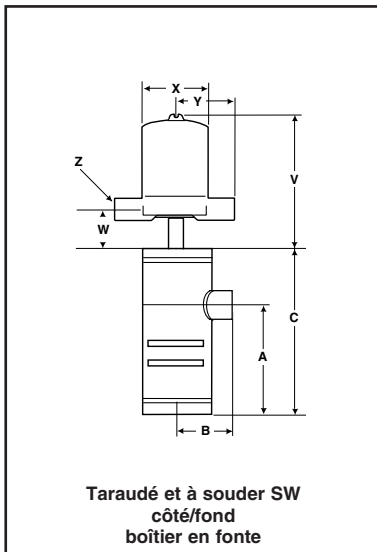
| Description | Spécification |
|--|--|
| Pouvoir de coupure | Jusqu'à 15 A à 240 V CA (fonction du mécanisme du contact) Jusqu'à 10 A à 120 V CC (fonction du mécanisme du contact) |
| Signal de sortie | Simple, double ou triple contact unipolaire bidirectionnel ou bipolaire bidirectionnel (contacts simples pour modèles B73/B41 uniquement ou pneumatique simple) |
| Types de contacts (voir table en page 3) | Contact sec avec contacts standard ou en alliage d'or, mercure, hermétique, hermétique avec contacts dorés ou argentés, de proximité, ou pneumatique simple avec purge, sans purge |
| Homologations (voir table en page 1) | ATEX II 2G EEx d II C T6, antidéflagrant ATEX II 1G EEx ia II C T6, à sécurité intrinsèque CENELEC EEx d II C T6, antidéflagrant FM/CSA/SAA, antidéflagrant LRS, Registre des bateaux (applications maritimes) GOST/GOSGORTSEKHNADZOR, normalisation Russe D'autres homologations sont disponibles, consulter l'usine. |
| Entrées de câbles | M20 x 1,5 ISO, 1" NPT et 3/4" NPT (ou autres sur demande) |

RACCORDEMENT ELECTRIQUE

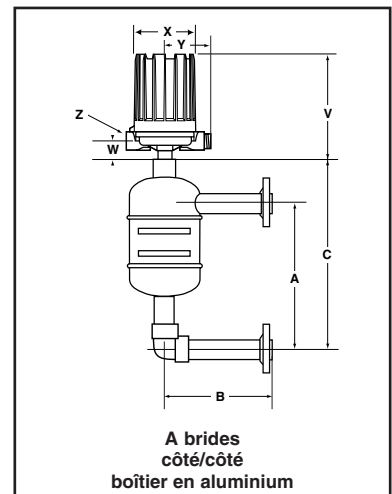
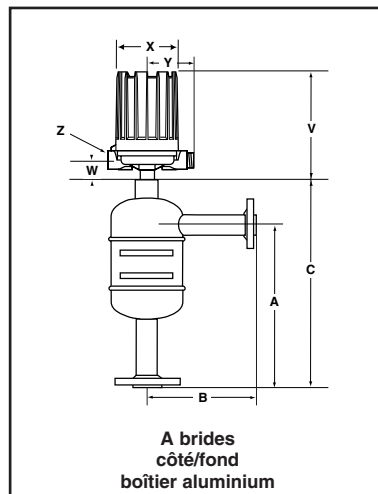
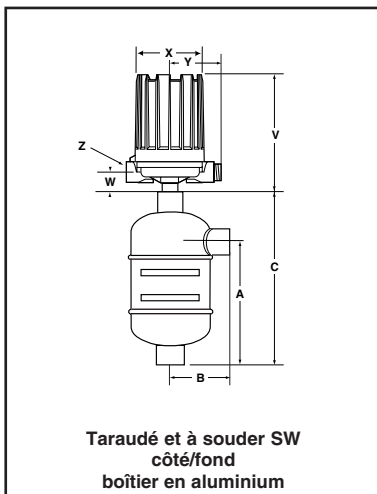


MODELE A CAGE SOUDEE - spécifications dimensionnelles en mm

- Modèle A75 seulement -



- Tous modèles sauf A75 -

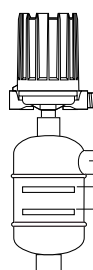


| Type de boîtier | Modèles | V | W | Ø X | Y | Z |
|--|--|-----|----|-----|-----|---|
| | | mm | mm | mm | mm | |
| Étanche aux intempéries FM (NEMA 7/9) - ATEX (Aluminium moulé) | B73/B41 avec contact HS Tous les autres modèles | 257 | 42 | 151 | 109 | M20 x 1,5 (*) ou 1" NPT (2 entrées - 1 avec bouchon) (*) pas pour FM (NEMA 7/9) |
| | B73/B41 sauf contact HS | 202 | | | | |
| CENELEC (fonte) | Tous | 249 | 45 | 143 | 110 | M20 x 1,5 ou 3/4" NPT (une entrée - 2 entrées sur demande) |
| Contact pneumatique module J | Tous | 165 | 39 | 118 | 110 | 1/4" NPT |
| Contact pneumatique module K | | | | | 130 | |

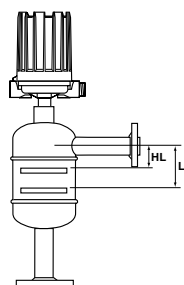
Prévoir un espace libre de 200 mm au dessus du boîtier / Tous les boîtiers sont orientables sur 360 °

NIVEAUX D'ENCLENCHEMENT

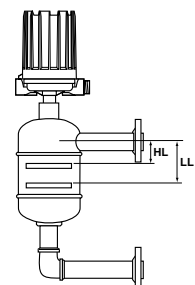
Les niveaux d'enclenchement montrés sont uniquement pour des appareils à contact simple à densité minimum. Les niveaux sont différents pour des appareils à plusieurs contacts. Pour ces appareils, consulter l'usine.



Tarudé et à souder Sw



Côté/fond



Côté/côté

MODELE A CAGE SOUDEE - spécifications dimensionnelles en mm

| Dimension du raccordement | Configuration de montage | Modèle | Dimensions | | | Modèle | Dimensions | | | |
|---------------------------|--------------------------|--------|------------|-----|-----|--------|------------|-----|-----|--|
| | | | A | B | C | | A | B | C | |
| | | | mm | mm | mm | | mm | mm | mm | |
| 1" - DN 25 | Taraudé et à souder SW | A75 | 222 | 82 | 347 | B73 | 159 | 83 | 239 | |
| | à bride côté/fond | | 356 | 185 | 481 | | 250 | 160 | 330 | |
| | à bride côté/côté | | 356 | 185 | 481 | | 250 | 160 | 330 | |
| 1 1/2" - DN 40 | Taraudé et à souder SW | | 222 | 94 | 347 | | | | | |
| | à bride côté/fond | | 356 | 200 | 481 | | | | | |
| | à bride côté/côté | | 356 | 200 | 481 | | | | | |
| 2" - DN 50 | Taraudé et à souder SW | | 222 | 97 | 347 | | | | | |
| | à bride côté/fond | | 356 | 200 | 481 | | | | | |
| | à bride côté/côté | | 356 | 200 | 481 | | | | | |

| | | | | | | | | | | |
|----------------|------------------------|------------|-----|-----|-----|------------|-----|-----|-----|-----|
| 1" - DN 25 | Taraudé et à souder SW | B75 C75 | 222 | 96 | 396 | G75 J75 | 242 | 109 | 429 | |
| | à bride côté/fond | | 356 | 200 | 530 | | 356 | 215 | 543 | |
| | à bride côté/côté | | 356 | 200 | 530 | | 356 | 215 | 543 | |
| 1 1/2" - DN 40 | Taraudé et à souder SW | | 222 | 107 | 406 | | | 242 | 121 | 439 |
| | à bride côté/fond | | 356 | 215 | 540 | | | 356 | 230 | 553 |
| | à bride côté/côté | | 356 | 215 | 540 | | | 356 | 230 | 553 |
| 2" - DN 50 | Taraudé et à souder SW | | 217 | 110 | 407 | | | 238 | 124 | 441 |
| | à bride côté/fond | | 356 | 220 | 546 | | | 356 | 235 | 559 |
| | à bride côté/côté | | 356 | 220 | 546 | | | 356 | 235 | 559 |

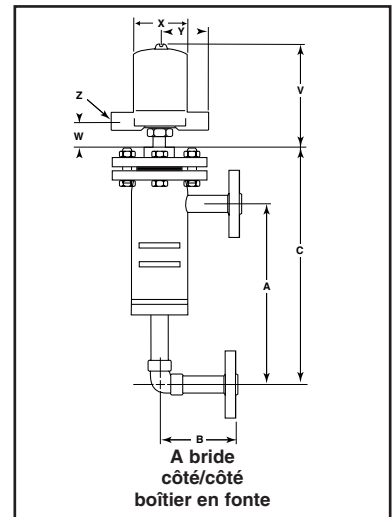
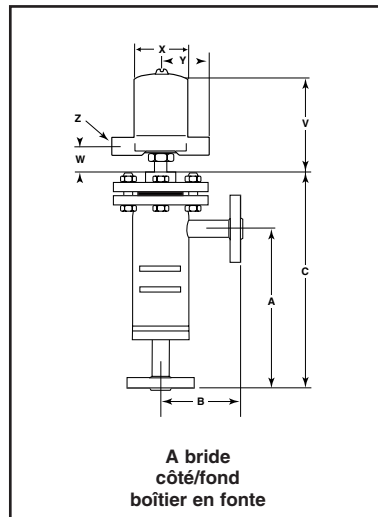
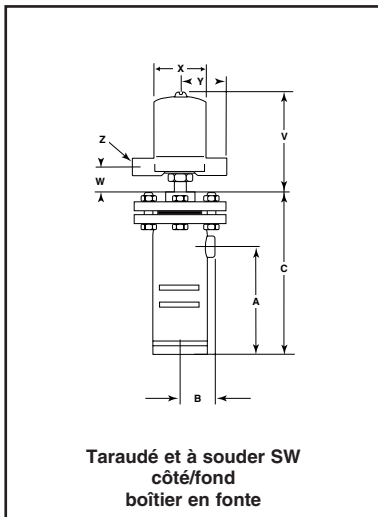
| | | | | | | | | | | |
|----------------|------------------------|-----|-----|-----|-----|-----|-----|-----|-----|--|
| 1" - DN 25 | Taraudé et à souder SW | P75 | 222 | 82 | 382 | O75 | 222 | 70 | 347 | |
| | à bride côté/fond | | 356 | 185 | 516 | | 356 | 165 | 481 | |
| | à bride côté/côté | | 356 | 185 | 516 | | 356 | 165 | 481 | |
| 1 1/2" - DN 40 | Taraudé et à souder SW | | 221 | 94 | 392 | | | | | |
| | à bride côté/fond | | 356 | 200 | 527 | | | | | |
| | à bride côté/côté | | 356 | 200 | 527 | | | | | |
| 2" - DN 50 | Taraudé et à souder SW | | 213 | 97 | 393 | | | | | |
| | à bride côté/fond | | 356 | 200 | 536 | | | | | |
| | à bride côté/côté | | 356 | 200 | 536 | | | | | |

Niveaux d'enclenchement en mm pour une densité minimum et en fonction du matériau de construction sélectionné (voir données de sélection)

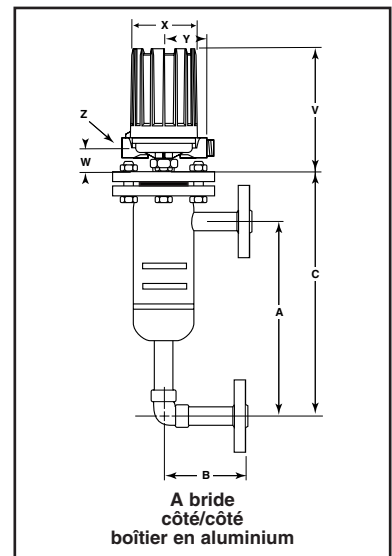
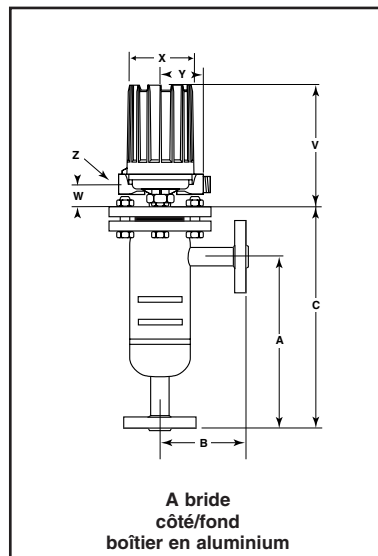
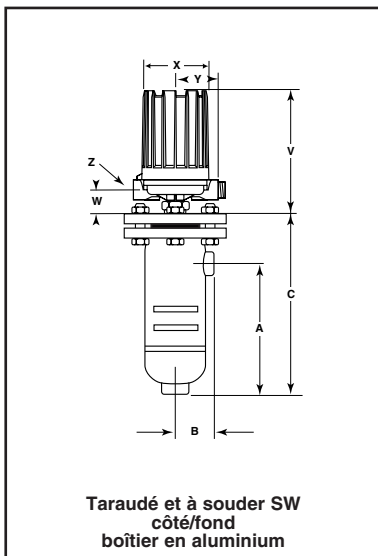
| Modèle | 1" / DN 25 | | | | 1 1/2" / DN 40 | | | | 2" / DN 50 | | | |
|--------|------------------|-----------------|-----------------------|-----------------|------------------|-----------------|-----------------------|-----------------|------------------|-----------------|-----------------------|-----------------|
| | Code matériau A | | Codes matériau B et D | | Code matériau A | | Codes matériau B et D | | Code matériau A | | Codes matériau B et D | |
| | Niveau haut (HL) | Niveau bas (LL) | Niveau haut (HL) | Niveau bas (LL) | Niveau haut (HL) | Niveau bas (LL) | Niveau haut (HL) | Niveau bas (LL) | Niveau haut (HL) | Niveau bas (LL) | Niveau haut (HL) | Niveau bas (LL) |
| A75 | 34 | 56 | 32 | 59 | 34 | 56 | 32 | 59 | 34 | 56 | 32 | 59 |
| B73 | 30 | 53 | - | - | - | - | - | - | - | - | - | - |
| B75 | 67 | 85 | 66 | 87 | 50 | 68 | 49 | 70 | 38 | 56 | 37 | 58 |
| C75 | 69 | 88 | 68 | 91 | 52 | 71 | 51 | 74 | 40 | 59 | 39 | 62 |
| G75 | 60 | 78 | 60 | 81 | 43 | 61 | 43 | 64 | 34 | 52 | 34 | 55 |
| J75 | 75 | 94 | 75 | 98 | 58 | 77 | 58 | 81 | 50 | 69 | 50 | 73 |
| O75 | - | - | 57 | 85 | - | - | - | - | - | - | - | - |
| P75 | - | - | 57 | 83 | - | - | 40 | 66 | - | - | 28 | 54 |

MODELE A CAGE A BRIDE - spécifications dimensionnelles en mm

- Modèle A40 seulement -



- Tous modèles sauf A40 -

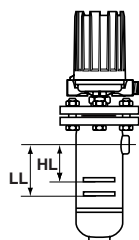


| Type de boîtier | Modèles | V | W | ∅ X | Y | Z |
|--|--|-----|----|-----|-----|---|
| | | mm | mm | mm | mm | |
| Étanche aux intempéries FM (NEMA 7/9) - ATEX (Aluminium moulé) | B73/B41 avec contact HS Tous les autres modèles | 257 | 42 | 151 | 109 | M20 x 1,5 (*) ou 1" NPT (2 entrées - 1 avec bouchon) (*) pas pour FM (NEMA 7/9) |
| | B73/B41 sauf contact HS | 202 | | | | |
| GENELEC (fonte) | Tous | 249 | 45 | 143 | 110 | M20 x 1,5 ou 3/4" NPT (entrée unique - 2 entrées sur demande) |
| Contact pneumatique module J | Tous | 165 | 39 | 118 | 110 | 1/4" NPT |
| Contact pneumatique module K | | | | | 130 | |

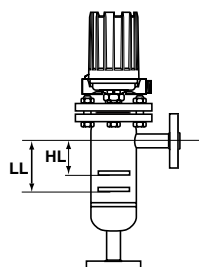
Prévoir un espace libre de 200 mm au dessus du boîtier / Tous les boîtiers sont orientables sur 360 °

NIVEAUX D'ENCLÈCHEMENT

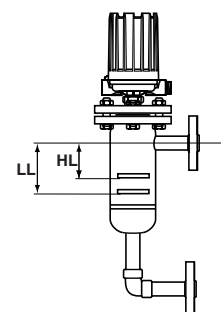
Les niveaux d'enclenchement montrés sont uniquement pour des appareils à contact simple à densité minimum. Les niveaux sont différents pour des appareils à plusieurs contacts. Pour ces appareils, consulter l'usine.



Taraudé et à souder SW



Côté/fond



Côté / côté

MODELE A CAGE A BRIDE - spécifications dimensionnelles en mm

| Dimension du raccordement | Configuration de montage | Modèle | Dimensions | | | Modèle | Dimensions | | |
|---------------------------|--------------------------|---------|------------|-----|-----|---------|------------|-----|-----|
| | | | A | B | C | | A | B | C |
| | | | mm | mm | mm | | | | |
| 1" - DN 25 | Taraudé et à souder SW | A40 (*) | 222 | 82 | 391 | B60 (*) | 250 | 96 | 408 |
| | à bride côté/fond | | 356 | 185 | 525 | | 356 | 200 | 514 |
| | à bride côté/côté | | 356 | 185 | 525 | | 356 | 200 | 514 |
| 1 1/2" - DN 40 | Taraudé et à souder SW | | 222 | 94 | 391 | | 260 | 107 | 418 |
| | à bride côté/fond | | 356 | 200 | 525 | | 356 | 215 | 514 |
| | à bride côté/côté | | 356 | 200 | 525 | | 356 | 215 | 514 |
| 2" - DN 50 | Taraudé et à souder SW | | 222 | 97 | 391 | | 262 | 110 | 420 |
| | à bride côté/fond | | 356 | 200 | 525 | | 356 | 220 | 514 |
| | à bride côté/côté | | 356 | 200 | 525 | | 356 | 220 | 514 |

| | | | | | | | | | |
|----------------|------------------------|-----|-----|-----|-----|---------|-----|-----|-----|
| 1" - DN 25 | Taraudé et à souder SW | B41 | 250 | 82 | 411 | B43 (*) | 250 | 82 | 419 |
| | à bride côté/fond | | 356 | 185 | 517 | | 356 | 185 | 525 |
| | à bride côté/côté | | 356 | 185 | 517 | | 356 | 185 | 525 |
| 1 1/2" - DN 40 | Taraudé et à souder SW | | 260 | 94 | 421 | | 260 | 94 | 429 |
| | à bride côté/fond | | 381 | 200 | 542 | | 381 | 200 | 550 |
| | à bride côté/côté | | 356 | 200 | 517 | | 356 | 200 | 525 |
| 2" - DN 50 | Taraudé et à souder SW | | 261 | 97 | 422 | | 261 | 97 | 430 |
| | à bride côté/fond | | 381 | 200 | 542 | | 381 | 200 | 550 |
| | à bride côté/côté | | 381 | 200 | 542 | | 381 | 200 | 550 |

| | | | | | | | | | |
|----------------|------------------------|------------|-----|-----|-----|---------|-----|-----|-----|
| 1" - DN 25 | Taraudé et à souder SW | G33 J33 | 250 | 109 | 429 | J31 (*) | 250 | 109 | 418 |
| | à bride côté/fond | | 356 | 215 | 535 | | 356 | 215 | 524 |
| | à bride côté/côté | | 356 | 215 | 535 | | 356 | 215 | 524 |
| 1 1/2" - DN 40 | Taraudé et à souder SW | | 261 | 121 | 440 | | 261 | 121 | 429 |
| | à bride côté/fond | | 381 | 230 | 560 | | 381 | 230 | 549 |
| | à bride côté/côté | | 356 | 230 | 535 | | 356 | 230 | 524 |
| 2" - DN 50 | Taraudé et à souder SW | | 262 | 124 | 441 | | 262 | 124 | 430 |
| | à bride côté/fond | | 381 | 235 | 560 | | 381 | 235 | 549 |
| | à bride côté/côté | | 381 | 235 | 560 | | 381 | 235 | 549 |

| | | | | | |
|------------|------------------------|---------|-----|-----|-----|
| 1" - DN 25 | Taraudé et à souder SW | O30 (*) | 222 | 70 | 353 |
| | à bride côté/fond | | 356 | 165 | 487 |
| | à bride côté/côté | | 356 | 165 | 487 |

(*) Ajouter 33 mm à la dimension C pour les boîtiers en fonte EEx d II C T6.

Niveaux d'enclenchement en mm pour une densité minimum et en fonction du matériau de construction sélectionné (voir données de sélection)

| Modèle | 1" / DN 25 | | | | 1 1/2" / DN 40 | | | | 2" / DN 50 | | | |
|---------|------------------|-----------------|-----------------------|-----------------|------------------|-----------------|-----------------------|-----------------|------------------|-----------------|-----------------------|-----------------|
| | Code matériau A | | Codes matériau B et D | | Code matériau A | | Codes matériau B et D | | Code matériau A | | Codes matériau B et D | |
| | Niveau haut (HL) | Niveau bas (LL) | Niveau haut (HL) | Niveau bas (LL) | Niveau haut (HL) | Niveau bas (LL) | Niveau haut (HL) | Niveau bas (LL) | Niveau haut (HL) | Niveau bas (LL) | Niveau haut (HL) | Niveau bas (LL) |
| A40 | 34 | 56 | 32 | 59 | 34 | 56 | 32 | 59 | 34 | 56 | 32 | 59 |
| B41 | 23 | 45 | 25 | 51 | 23 | 45 | 25 | 51 | 23 | 45 | 25 | 51 |
| B43 | 53 | 77 | 60 | 90 | 46 | 70 | 53 | 83 | 38 | 62 | 45 | 75 |
| B60 | 76 | 94 | 81 | 102 | 57 | 75 | 62 | 83 | 49 | 67 | 54 | 75 |
| G33 | 65 | 83 | 66 | 87 | 58 | 76 | 59 | 80 | 50 | 68 | 51 | 72 |
| J31/J33 | 74 | 93 | 80 | 103 | 55 | 74 | 61 | 84 | 47 | 66 | 53 | 76 |
| O30 | - | - | 57 | 85 | - | - | - | - | - | - | - | - |



ASSURANCE QUALITÉ - ISO 9001

LE CONTRÔLE DES SYSTÈMES DE FABRICATION MAGNETROL GARANTIT LE NIVEAU DE QUALITÉ LE PLUS ÉLEVÉ DURANT L'ÉLABORATION DES PRODUITS. NOTRE SYSTÈME D'ASSURANCE DE LA QUALITÉ RÉPOND AUX NORMES ISO 9001. MAGNETROL MET TOUT EN ŒUVRE POUR FOURNIR À SA CLIENTÈLE UN MAXIMUM DE SATISFACTION EN MATIÈRE DE QUALITÉ DES PRODUITS ET DU SERVICE APRÈS-VENTE.

GARANTIE PRODUIT

TOUS LES DÉTECTEURS DE NIVEAU MÉCANIQUES MAGNETROL SONT GARANTIS CONTRE LES DÉFAUTS DE MATIÈRES ET DE FABRICATION POUR CINQ ANNÉES COMPLÈTES À PARTIR DE LA DATE DE LEUR PREMIÈRE EXPÉDITION AU DÉPART DE L'USINE.

SI, EN CAS DE RETOUR À L'USINE PENDANT LA PÉRIODE DE GARANTIE, IL EST CONSTATÉ QUE L'ORIGINE DE LA RÉCLAMATION EST COUVERTE PAR LA GARANTIE, MAGNETROL INTERNATIONAL S'ENGAGE À RÉPARER OU À REMPLACER L'APPAREIL, SANS FRAIS, À L'EXCLUSION DES FRAIS DE TRANSPORT. MAGNETROL NE PEUT ÊTRE TENU POUR RESPONSABLE DES MAUVAISES UTILISATIONS, DOMMAGES OU FRAIS DIRECTS OU INDIRECTS CAUSÉS PAR L'INSTALLATION OU L'UTILISATION DU MATÉRIEL. MAGNETROL DÉCLINE TOUTE AUTRE RESPONSABILITÉ EXPLICITE OU IMPLICITE, À L'EXCEPTION DES GARANTIES SPÉCIALES COUVRANT CERTAINS PRODUITS MAGNETROL.



BULLETIN N°: FR 46-116.9
ENTREE EN VIGUEUR: SEPTEMBRE 2002
REPLACE: Avril 1996

SOUS RÉSERVE DE MODIFICATIONS

| | |
|-------------|---|
| BENELUX | Heikensstraat 6, 9240 Zele, Belgique Tél.: +32 (0)52.45.11.11 • Fax: +32 (0)52.45.09.93 • E-mail: info@magnetrol.be |
| ALLEMAGNE | Schloßstraße 76, D-51429 Bergisch Gladbach-Bensberg Tél.: 02204 / 9536-0 • Fax: 02204 / 9536-53 • E-mail: vertrieb@magnetrol.de |
| FRANCE | Le Vinci 6 - Parc d'activités de Mitry Compans, 1, rue Becquerel, 77290 Mitry Mory Tél.: 01.60.93.99.50 • Fax: 01.60.93.99.51 • E-mail: magnetrolfrance@magnetrol.fr |
| ITALIE | Via Arese 12, I-20159 Milan Tél.: (02) 607.22.98 (R.A.) • Fax: (02) 668.66.52 • E-mail: mit.gen@magnetrol.it |
| ROYAUME UNI | Unit 1 Regent Business Centre, Jubilee Road Burgess Hill West Sussex RH 15 9TL Tél.: (01444) 871313 • Fax: (01444) 871317 • E-mail: sales@magnetrol.co.uk |
| INDE | B4/115 Safdurjung Enclave, New Delhi 110 029 Tél.: 91 (11) 6186211 • Fax: 91 (11) 6186418 • E-mail: magnetrolindia@vsnl.com |

www.magnetrol.com

REPRESENTANT LE PLUS PROCHE DE CHEZ VOUS