

TUFFY® T3

Commutateur de niveau à flotteur pour montage latéral

Les détecteurs de niveau Tuffy sont des appareils à flotteur conçus pour un montage horizontal dans une cuve ou un réservoir à l'aide d'un raccord fileté ou à brides. Leur forme compacte facilite leur installation dans de petits réservoirs, leurs nombreuses caractéristiques répondent à une très grande variété d'applications. Le mécanisme est disponible en version SPDT (unipolaire bidirectionnel) ou DPDT (bipolaire bidirectionnel) sur les appareils à déclenchement à seuil fixe ou réglable, différentiel étroit ou large, pour la détection d'interface ou à niveau décalé.

CARACTÉRISTIQUES

- * Température maximale: +400 °C.
Température minimale: -55 °C.
- * Pression maximale du liquide: 150 bar abs.
- * Densités minimale 0,4.
- * Parties immergées en 316/ 316L (1.4401/ 1.4404) ou en Hastelloy C (2.4819).
- * Types de raccord:
 - à brides
 - fileté
 - en cage à brides à souder.

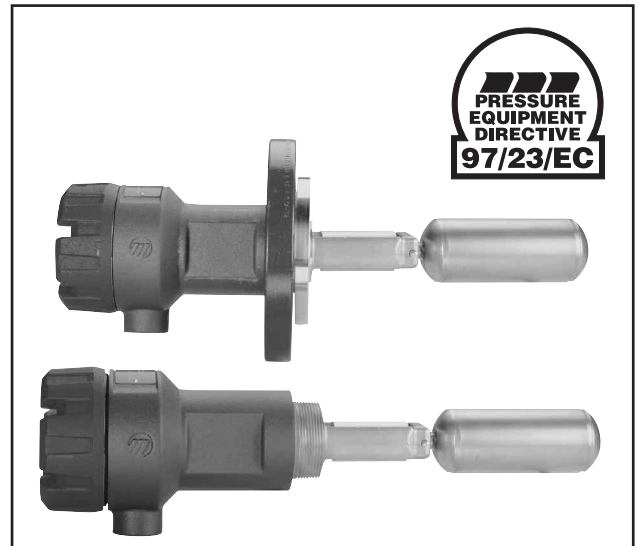
MODÈLES

- * Détecteur de niveau à différentiel étroit (alarme)
 - Pression normale (jusqu'à 50 bar abs)
 - Haute pression (jusqu'à 150 bar).
- * Détecteur de niveau à différentiel réglable large (pour fonctions de régulation).
- * Détecteur d'interface (détection de la séparation entre deux liquides).
- * Cages externes.
- * Versions compactes:
 - Détecteur de niveau pneumatique à différentiel étroit
 - Détecteur de niveau électronique à différentiel étroit.

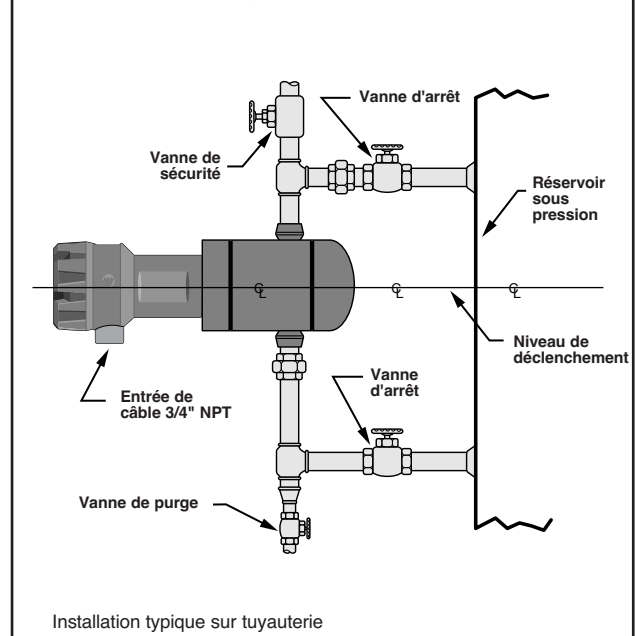
APPLICATIONS

- * Application sur liquide acide (NACE).
- * Alarme sur niveau haut et bas.
- * Contrôle de pompe.
- * Réservoirs de stockage.
- * Liquides corrosifs.
- * Réservoirs de process.
- * Contrôle chaudière sur niveau bas d'eau.
- * Niveau d'interface.
- * Détection niveau haut sur fluides chargés avec tige coudée.
- * Installations en zone dangereuse.

Compact et économique



Tuffy monté dans une cage externe



HOMOLOGATIONS

Organismes	Homologations (seulement pour la série T3)
ATEX (zone 0)	II 1/2G / IECEx Ex d II C T6 Ga/Gb, antidéflagrant II 1G EEx ia II C T6, sécurité intrinsèque
FM/CSA®	Antidéflagrant

① Veuillez prendre contact avec l'usine pour les références exactes

MÉCANISMES DE COMMUTATION

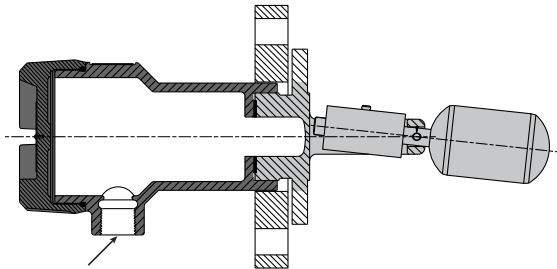
Tous les modèles TUFFY® sont disponibles avec plusieurs types de contact en fonction des caractéristiques électriques (A) et de la température maximale admissible du liquide. La température maximale dépend du matériau du boîtier. Veuillez vous référer au tableau ci-dessous avant de choisir le type de contact approprié dans les tableaux de correspondance des références présentés aux pages 3, 5, 7 et 9.

Code	Type, type de contacts	Intensité du courant				Plage de température du liquide à une température ambiante de +40°C	
		V CA		V CC		Fonte aciée	Fonte d'aluminium
0	SPDT à contacts argentés	10.0	10.0	6.0	0.6	-40 °C to +400 °C	-40 °C to +345 °C
1	DPDT à contacts argentés	10.0	10.0	6.0	0.6	-40 °C to +400 °C	-40 °C to +345 °C
2	SPDT à contacts plaqués or	0.1	-	0.1	-	-40 °C to +190 °C	-40 °C to +160 °C
3	DPDT à contacts plaqués or	0.1	-	0.1	-	-40 °C to +190 °C	-40 °C to +160 °C
4	HS SPDT à contacts argentés	1.0	1.0	3.0	0.5	-55 °C to +400 °C	-55 °C to +345 °C
6	HS SPDT à contacts plaqués or	0.5	0.5	0.5	0.5	-55 °C to +400 °C	-55 °C to +345 °C

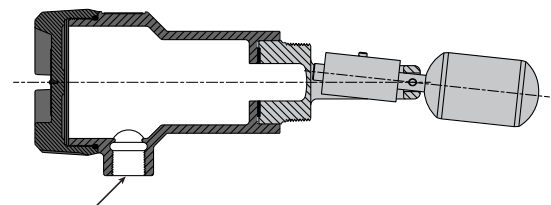
BOITIERS

Tous les modèles TUFFY® sont disponibles avec un boîtier IP 65 étanche aux intempéries en fonte aciée ou en fonte d'aluminium. Les boîtiers TUFFY® sont conçus pour répondre aux normes ATEX, FM ou CSA en matière de constructions antidéflagrantes.

Les parties internes sont disponibles en inox 316/ 316L (1.4401/ 1.4404) ou Hastelloy C (2.4819). Comme montré sur les illustrations ci-dessous, les parties en gris foncé sont de la même matière que le boîtier et toutes les parties en gris claire sont de la même matière que le flotteur choisi.



Entrées de câble: M20 x 1,5 ou 3/4" NPT



Entrées de câble: M20 x 1,5 ou 3/4" NPT

CARACTÉRISTIQUES PHYSIQUES

Description	Caractéristiques
Variable détectée	Niveau de liquide
Plage de détection	Faible différentiel: 13 mm Large différentiel: jusqu'à 464 mm Différentiel d'interface: 44 mm Interface: différence de densité minimale entre les deux liquides: 0,1
Température de service	De -55 °C à +400 °C selon le type de commutateur et de boîtier choisi
Pression de service	Modèle standard: jusqu'à 50 bar abs. Modèle pour haute pression: jusqu'à 150 bar abs.
Pièces en contact	316/316L (1.4401/ 1.4404) ou Hastelloy C (2.4819)
Matériau des brides	Acier carbone 316/316L (1.4401/ 1.4404) ou acier carbone avec revêtement 316/316L (1.4401/ 1.4404) Hastelloy C (2.4819) ou acier carbone avec revêtement Hastelloy C (2.4819)
Matériau du boîtier	Fonte d'aluminium ou fonte aciée

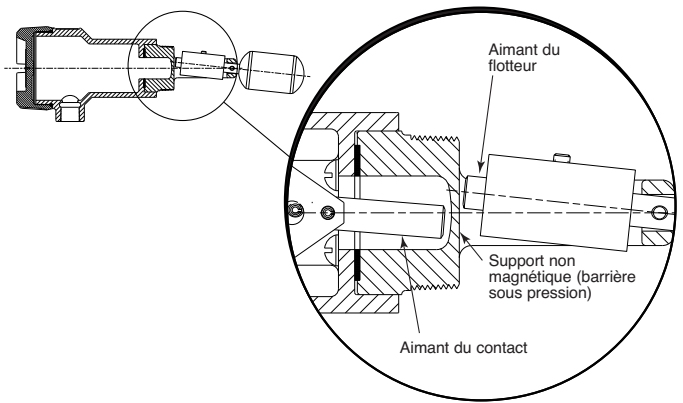
CARACTÉRISTIQUES ÉLECTRIQUES

Description	Caractéristiques
Pouvoir de coupure	Jusqu'à 10 A à 240 V CA Jusqu'à 6,0 A à 24 V CC
Signal de sortie	1 contact SPDT ou 1 contact DPDT
Types de contact	Contact sec, contacts argenté ou doré Contact hermétique pour les environnement corrosif
Homologations	ATEX II 1/2G / IECEx Ex d II C T6 Ga/Gb, antidéflagrant (Zone 0) ATEX II 1G EEx ia II C T6, sécurité intrinsèque NEMA 4X/ 7/ 9, classe 1, Div 1, groupes B, C & D
Entrées de câble	3/4" NPT et M20 x 1,5

PRINCIPE DE FONCTIONNEMENT

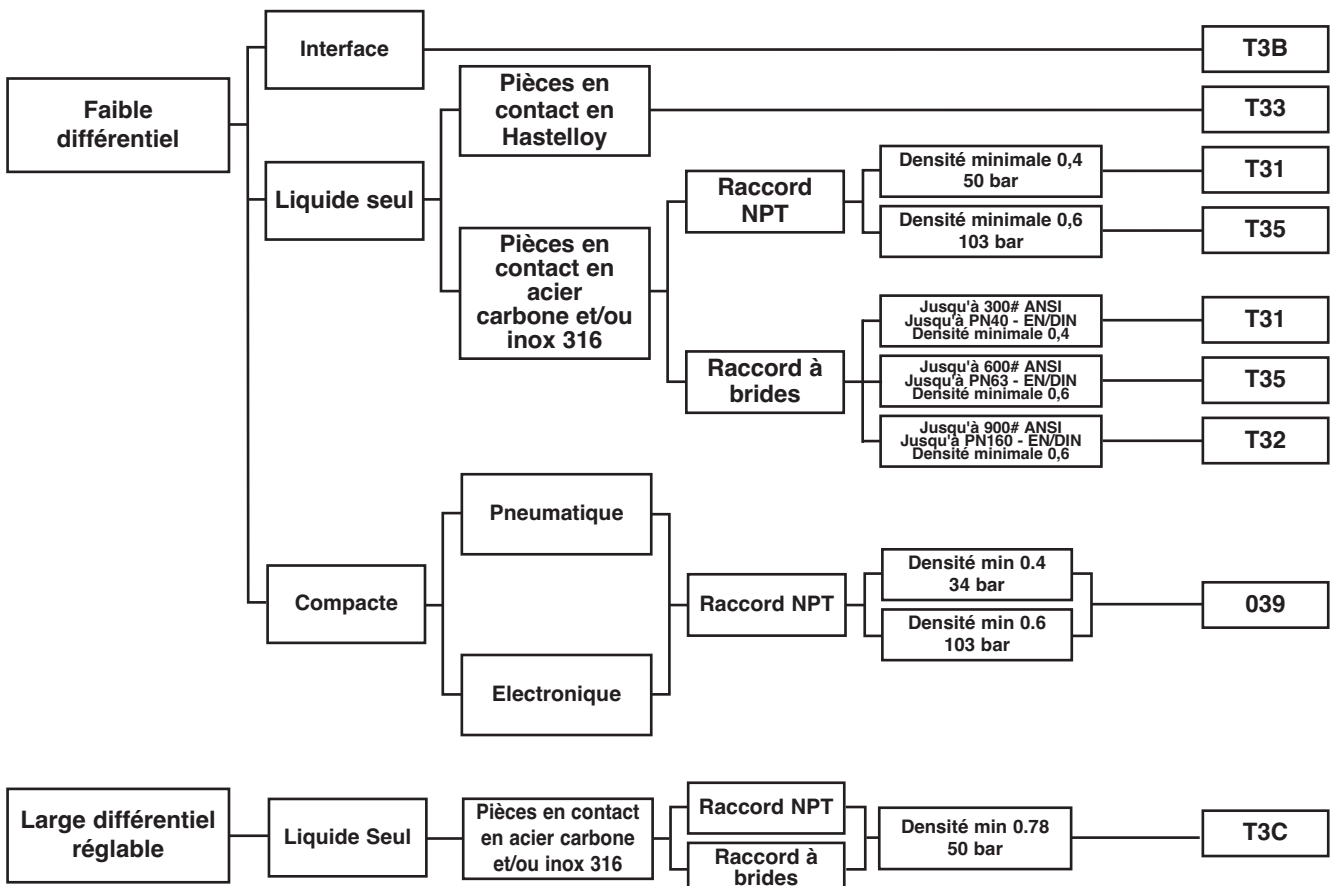
Les détecteurs Tuffy se déclenchent par un mécanisme de commutation interne actionné par un deuxième aimant monté sur l'ensemble du flotteur. Les deux aimants sont séparés par une barrière non magnétique sous pression.

Lorsque le niveau du liquide varie l'ensemble flotteur/aimant se déplacent, en basculant sur son pivot l'aimant du flotteur repousse celui du mécanisme qui commute en ouverture ou fermeture un circuit électrique.



CRITÈRES DE SÉLECTION

- Faible différentiel: Différentiel de 13 mm (44 mm pour le détecteur d'interface) pour le déclenchement d'une alarme ou l'arrêt du système.
- Large différentiel: Différentiel de 23 mm à 127 mm pour le contrôle d'une pompe ou d'une soupape.
- Niveau d'interface: Détecteur de niveau de séparation entre deux liquides présentant une différence de masse volumique d'au moins 0,1 kg/dm³.
- Niveau de liquide: Détecteur du niveau supérieur d'un liquide, c.-à-d. entre le liquide et l'air.
- Différentiel réglable: Différentiel large de 35 mm à 464 mm, réglable sur place par réajustement des pointeurs sur le porte-pivot.



PROGRAMME D'EXPEDITION RAPIDE (ESP – Expedite Ship Plan)

Différents modèles Tuffy sont disponibles pour expédition rapide sous 3 semaines après réception de la commande en usine. Et ce, au moyen du Programme d'Expédition Rapide (ESP).

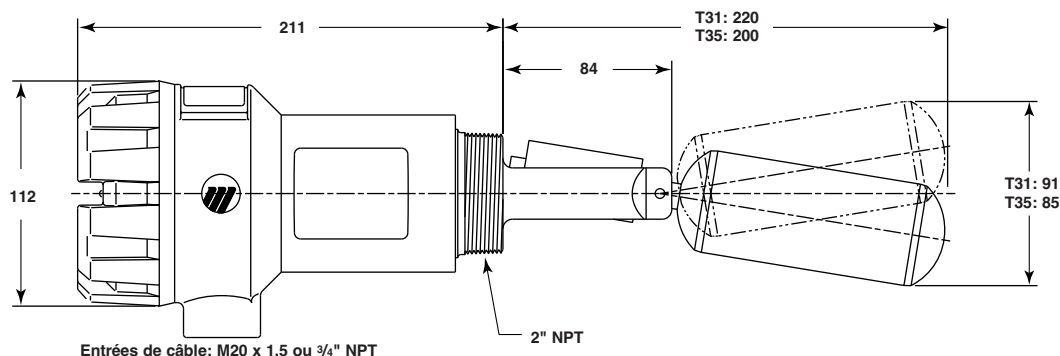
Les modèles de détecteurs inclus dans le programme ESP sont munis d'un code en gris très pratique que vous retrouvez dans les tableaux de sélection.

Pour bénéficier du programme ESP, il suffit de sélectionner l'appareil avec les codes surlignés en gris (pour dimensions standard uniquement).

Le service ESP ne peut s'appliquer aux commandes de 10 unités ou plus. Contactez votre agent local pour obtenir les délais de livraison pour des quantités plus importantes, de même que pour d'autres produits ou options.

T31 ET T35: FAIBLE DIFFERENTIEL, RACCORD FILETÉ

DIMENSIONS en mm



CODIFICATION

Raccord: 2" NPT

Température max: en fonction du type de contact choisi - voir tableau page 2

Pression max: 50 bar abs. / 103 bar abs.

Différentiel de niveau: 13 mm

T 3 1 - 0 0 2 N	Tuffy à raccord fileté avec flotteur en inox 316/ 316L (1,4401/ 1,4404) - densité min. 0,4 / max. 50 bar abs.
T 3 5 - 0 0 2 N	Tuffy à raccord fileté avec flotteur en inox 316/ 316L (1,4401/ 1,4404) - densité min. 0,6 / max. 104 bar abs.

CODE DE CONSTRUCTION (Toutes les pièces en contact en 316/ 316L (1.4401/ 1.4404))

B	Standard
F	ANSI/ASME B31.3
K	NACE
P	NACE & ANSI/ASME B31.3

TYPE DE CONTACT (voir tableau page 2 pour plus de détails)

0	SPDT à contact argenté
1	DPDT à contact argenté
2	SPDT à contact doré
3	DPDT à contact doré
4	SPDT hermétique à contact argenté
6	SPDT hermétique à contact doré

MATÉRIAUX DU BOITIER ET ENTRÉES DE CÂBLE

Veuillez prendre contact avec l'usine pour les références des modèles homologués FM/CSA

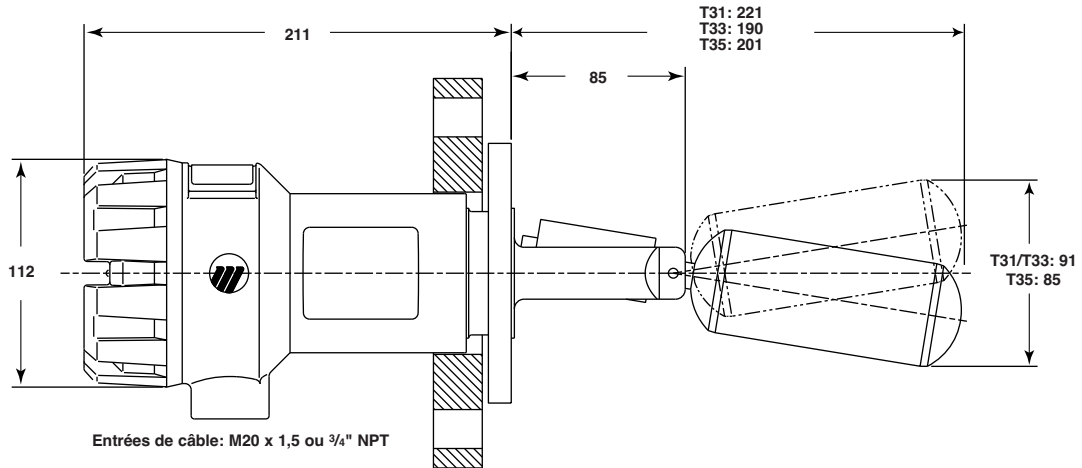
1	Fonte d'aluminium, entrée de câble simple 3/4" NPT	ATEX II 1/2G / IECEx Ex d II C T6 Ga/Gb
2	Fonte aciérée, entrée de câble simple 3/4" NPT	ATEX II 1/2G / IECEx Ex d II C T6 Ga/Gb
3	Fonte d'aluminium, entrée de câble simple M20 x 1,5,	ATEX II 1/2G / IECEx Ex d II C T6 Ga/Gb
4	Fonte aciérée, entrée de câble simple M20 x 1,5,	ATEX II 1/2G / IECEx Ex d II C T6 Ga/Gb
M	Fonte d'aluminium, entrée de câble simple 3/4" NPT,	ATEX II 1G EEx ia II C T6
N	Fonte aciérée, entrée de câble simple 3/4" NPT,	ATEX II 1G EEx ia II C T6
P	Fonte d'aluminium, entrée de câble simple M20 x 1,5,	ATEX II 1G EEx ia II C T6
R	Fonte aciérée, entrée de câble simple M20 x 1,5,	ATEX II 1G EEx ia II C T6

T 3 0 0 2 N

Codification complète pour TUFFY® à raccord fileté

T31, T33 AND T35: FAIBLE DIFFERENTIEL, RACCORD À BRIDES

DIMENSIONS en mm



CODIFICATION

Raccord: jusqu'à 600 lbs brides ANSI / PN 63
 Température max: en fonction du type de contact choisi - voir tableau page 2
 Pression max: 50 bars abs. / 103 bars abs, ou limitée en fonction de la bride.
 Différentiel: 13 mm

T 3 1 - 0 0	Tuffy à raccord à brides avec flotteur en inox 316/ 316L (1.4401/ 1.4404) - densité min. 0,4 / max. 50 bar abs.
T 3 3 - 0 0	Tuffy à raccord à brides avec flotteur en Hastelloy C (2.4819) - densité min. 0,65 / max. 50 bar abs.
T 3 5 - 0 0	Tuffy à raccord à brides avec flotteur en 316/ 316L (1.4401/ 1.4404) - densité min. 0,6 / max. 103 bar abs.

RACCORD - Brides ANSI

3 A	Bride ANSI 3" 150 lbs RF
3 B	Bride ANSI 3" 300 lbs RF
3 C	Bride ANSI 3" 600 lbs RF
4 A	Bride ANSI 4" 150 lbs RF
4 B	Bride ANSI 4" 300 lbs RF
4 C	Bride ANSI 4" 600 lbs RF
6 B	Bride ANSI 6" 300 lbs RF

RACCORD - Brides EN/DIN

A 1	DN 80, PN 16	EN 1092-1 Type B1
A 2	DN 80, PN 25/40	EN 1092-1 Type B1
A 3	DN 80, PN 63	EN 1092-1 Type B2
B 1	DN 100, PN 16	EN 1092-1 Type B1
B 2	DN 100, PN 25/40	EN 1092-1 Type B1
B 3	DN 100, PN 63	EN 1092-1 Type B2
D 2	DN 150, PN 25/40	EN 1092-1 Type B1

CONSTRUCTION ET MATÉRIAU DES BRIDES

Standard	Construction			Matériau des brides
	ANSI/ASME B31.3	NACE	ANSI/ASME B31.3 & NACE	
1	2	-	-	Acier carbone
A	E	J	N	Acier carbone avec revêtement 316/316L
B	F	K	P	Acier inoxydable 316/316L
C ^①	G ^①	L ^①	R ^①	Acier carbone avec revêtement Hastelloy C
D ^①	H ^①	M ^①	T ^①	Hastelloy C (2.4819)

^① Valable uniquement avec le modèle T33

TYPE DE CONTACT (voir tableau page 2 pour plus de détails)

0	SPDT à contact argenté
1	DPDT à contact argenté
2	SPDT à contact doré
3	DPDT à contact doré
4	SPDT hermétique à contact argenté
6	SPDT hermétique à contact doré

MATÉRIAUX DU BOÎTIER ET ENTRÉES DE CÂBLE

Veillez prendre contact avec l'usine pour les références des modèles homologués FM/CSA

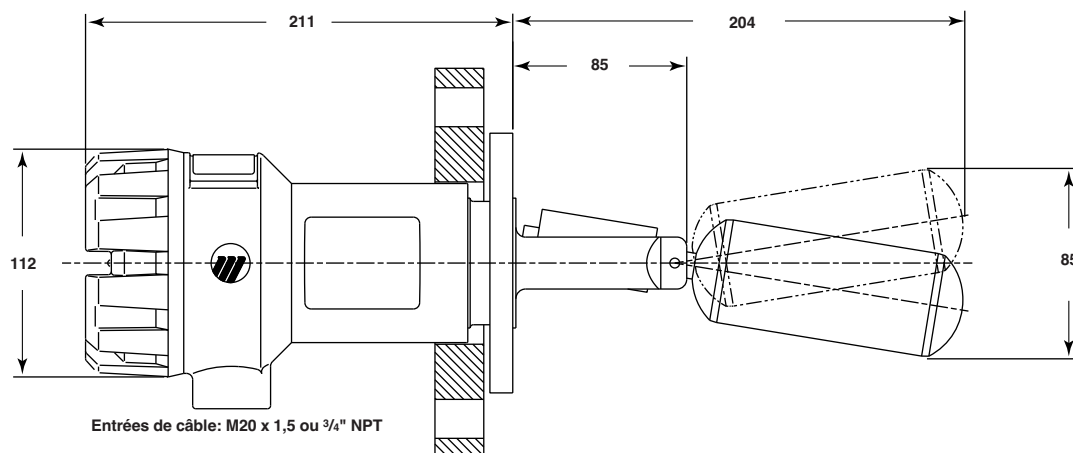
1	Fonte d'aluminium, entrée de câble simple 3/4" NPT	ATEX II 1/2G / IECEx Ex d II C T6 Ga/Gb
2	Fonte aciérée, entrée de câble simple 3/4" NPT	ATEX II 1/2G / IECEx Ex d II C T6 Ga/Gb
3	Fonte d'aluminium, entrée de câble simple M20 x 1,5,	ATEX II 1/2G / IECEx Ex d II C T6 Ga/Gb
4	Fonte aciérée, entrée de câble simple M20 x 1,5,	ATEX II 1/2G / IECEx Ex d II C T6 Ga/Gb
M	Fonte d'aluminium, entrée de câble simple 3/4" NPT,	ATEX II 1G EEx ia II C T6
N	Fonte aciérée, entrée de câble simple 3/4" NPT,	ATEX II 1G EEx ia II C T6
P	Fonte d'aluminium, entrée de câble simple M20 x 1,5,	ATEX II 1G EEx ia II C T6
R	Fonte aciérée, entrée de câble simple M20 x 1,5,	ATEX II 1G EEx ia II C T6

T 3 0 0

Codification complète pour Tuffy® avec raccord à brides

T32: HAUTE PRESSION, FAIBLE DIFFERENTIEL, RACCORD À BRIDES

DIMENSIONS en mm



CODIFICATION

Raccord: jusqu'à 900 lbs brides ANSI / PN 160

Température max: en fonction du type de contact choisi - voir tableau page 2

Pression max: 150 bar abs.

Différentiel: 13 mm

T 3 2 - 0 0 Tuffy avec raccord à brides avec flotteur en inox 316/316L (1.4401/ 1.4404) - densité min. 0,6 / max. 150 bar abs.

RACCORD - Brides ANSI

3	D	Bride ANSI 3" 900 lbs RF
4	D	Bride ANSI 4" 900 lbs RF

RACCORD - Brides EN/DIN

A	4	DN 80, PN 100	EN 1092-1 Type B2
A	5	DN 80, PN 160	DIN 2527 Forme E
B	4	DN 100, PN 100	EN 1092-1 Type B2
B	5	DN 100, PN 160	DIN 2527 Forme E

CONSTRUCTION ET MATÉRIAU DES BRIDES

Standard	Construction			Matériau des brides
	ANSI/ASM B31.3	NACE	ANSI/ASM B31.3 & NACE	
1	2	-	-	Acier carbone
A	E	J	N	Acier carbone avec revêtement 316/316L
B	F	K	P	acier inoxydable 316/316L

TYPE DE CONTACT (voir tableau page 2 pour plus de détails)

0	SPDT à contact argenté
1	DPDT à contact argenté
2	SPDT à contact doré
3	DPDT à contact doré
4	SPDT hermétique à contact argenté
6	SPDT hermétique à contact doré

MATÉRIAUX DU BOÎTIER ET ENTRÉES DE CÂBLE

Veillez prendre contact avec l'usine pour les références des modèles homologués FM/CSA

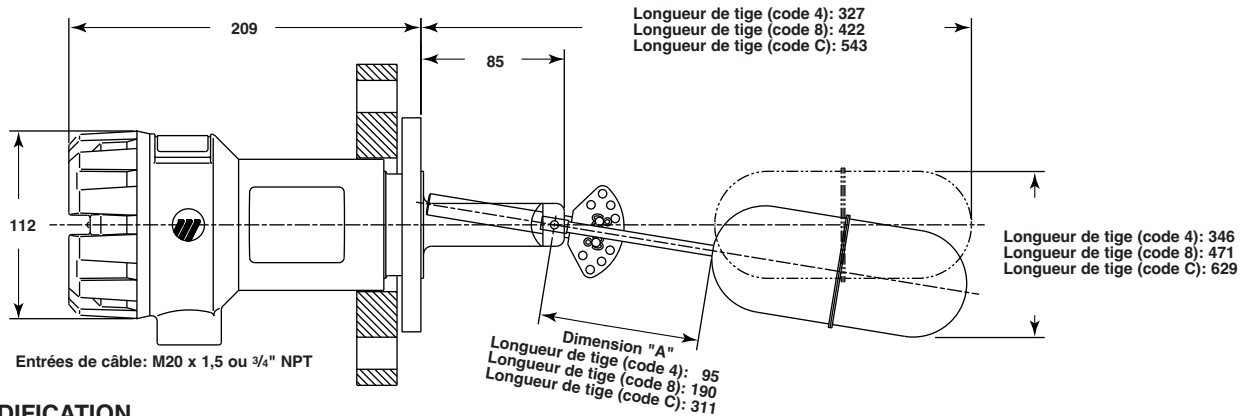
1	Fonte d'aluminium, entrée de câble simple 3/4" NPT	ATEX II 1/2G / IECEx Ex d II C T6 Ga/Gb
2	Fonte aciérée, entrée de câble simple 3/4" NPT	ATEX II 1/2G / IECEx Ex d II C T6 Ga/Gb
3	Fonte d'aluminium, entrée de câble simple M20 x 1,5,	ATEX II 1/2G / IECEx Ex d II C T6 Ga/Gb
4	Fonte aciérée, entrée de câble simple M20 x 1,5,	ATEX II 1/2G / IECEx Ex d II C T6 Ga/Gb
M	Fonte d'aluminium, entrée de câble simple 3/4" NPT,	ATEX II 1G EEx ia II C T6
N	Fonte aciérée, entrée de câble simple 3/4" NPT,	ATEX II 1G EEx ia II C T6
P	Fonte d'aluminium, entrée de câble simple M20 x 1,5,	ATEX II 1G EEx ia II C T6
R	Fonte aciérée, entrée de câble simple M20 x 1,5,	ATEX II 1G EEx ia II C T6

T 3 2 - 0 0

Codification complète pour Tuffy® haute pression avec raccord à brides

T3C: LARGE DIFFERENTIEL RÉGLABLE

DIMENSIONS en mm



CODIFICATION

Raccord: jusqu'à 300 lbs brides ANSI / PN 40

Température max: en fonction du type de contact choisi - voir tableau page 2

Pression max: 50 bar abs.

Différentiel: réglable de 35 mm à 464 mm

T 3 C Tuffy à différentiel de niveau réglable avec flotteur en inox 316/316L (1.4401/ 1.4404) - densité mini 0,78 / max 50 bar abs.

LONGUEUR D'EXTENSION DE TIGE - DIMENSION "A"

4	extension de tige de 95 mm
8	extension de tige de 190 mm
C	extension de tige de 311 mm

RACCORD - Brides ANSI

3	A	Bride ANSI 3" 150 lbs RF
3	B	Bride ANSI 3" 300 lbs RF
4	A	Bride ANSI 4" 150 lbs RF
4	B	Bride ANSI 4" 300 lbs RF
5	A	Bride ANSI 5" 150 lbs RF
5	B	Bride ANSI 5" 300 lbs RF
6	A	Bride ANSI 6" 150 lbs RF
6	B	Bride ANSI 6" 300 lbs RF

RACCORD - Brides EN/DIN

A	1	DN 80, PN 16	EN 1092-1 Type B2
A	2	DN 80, PN 25/40	EN 1092-1 Type B2
B	1	DN 100, PN 16	EN 1092-1 Type B2
B	2	DN 100, PN 25/40	EN 1092-1 Type B2
C	1	DN 125, PN 16	EN 1092-1 Type B2
C	2	DN 125, PN 25/40	EN 1092-1 Type B2
D	1	DN 150, PN 16	EN 1092-1 Type B2
D	2	DN 150, PN 25/40	EN 1092-1 Type B2

CONSTRUCTION ET MATÉRIAU DES BRIDES

Standard	Construction			Matériau des brides
	ANSI/ASME B31.3	NACE	ANSI/ASME B31.3 & NACE	
1	2	-	-	Acier carbone
A	E	J	N	Acier carbone avec revêtement 316/316L
B	F	K	P	316/316L acier inoxydable

TYPE DE CONTACT (voir tableau page 2 pour plus de détails)

0	SPDT à contact argenté
1	DPDT à contact argenté
2	SPDT à contact doré
3	DPDT à contact doré
4	SPDT hermétique à contact argenté
6	SPDT hermétique à contact doré

MATÉRIAUX DU BOÎTIER ET ENTRÉES DE CÂBLE

Veuillez prendre contact avec l'usine pour les références des modèles homologués FM/CSA

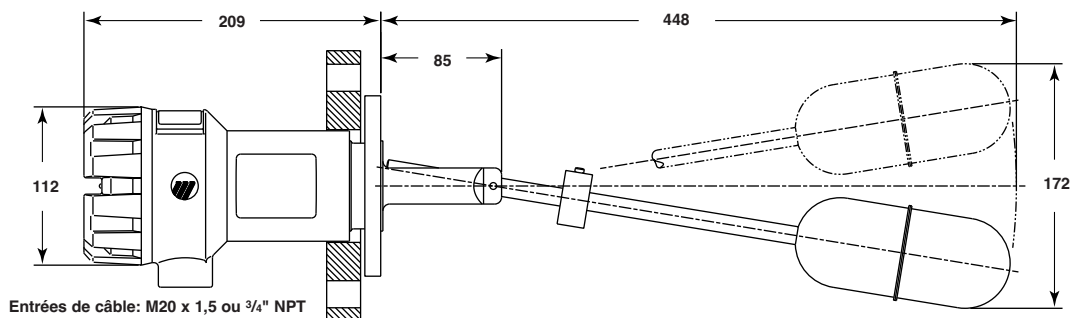
1	Fonte d'aluminium, entrée de câble simple 3/4" NPT	ATEX II 1/2G / IECEx Ex d II C T6 Ga/Gb
2	Fonte aciérée, entrée de câble simple 3/4" NPT	ATEX II 1/2G / IECEx Ex d II C T6 Ga/Gb
3	Fonte d'aluminium, entrée de câble simple M20 x 1,5,	ATEX II 1/2G / IECEx Ex d II C T6 Ga/Gb
4	Fonte aciérée, entrée de câble simple M20 x 1,5,	ATEX II 1/2G / IECEx Ex d II C T6 Ga/Gb
M	Fonte d'aluminium, entrée de câble simple 3/4" NPT,	ATEX II 1G EEx ia II C T6
N	Fonte aciérée, entrée de câble simple 3/4" NPT,	ATEX II 1G EEx ia II C T6
P	Fonte d'aluminium, entrée de câble simple M20 x 1,5,	ATEX II 1G EEx ia II C T6
R	Fonte aciérée, entrée de câble simple M20 x 1,5,	ATEX II 1G EEx ia II C T6

T 3 C 0

Codification complète pour Tuffy® avec différentiel réglable

T3B: INTERFACE

DIMENSIONS en mm



Entrées de câble: M20 x 1,5 ou 3/4" NPT

CODIFICATION

Raccord: jusqu'à 300 lbs brides ANSI / PN 40

Température max: en fonction du type de contact choisi - voir tableau page 2

Pression max: 50 bar abs,

Masse volumique minimale du liquide inférieur: 0,81 kg/dm³

Différence minimale de masse volumique entre les deux liquides: 0,1 kg/dm³

Différentiel de niveau: 44 mm (1,72")

T	3	B	Détecteur d'interface Tuffy avec flotteur en 316/ 316L (1,4401/ 1,4404) - max. 50 bar abs.
---	---	---	--

DENSITÉ DU LIQUIDE INFÉRIEUR (prendre contact avec l'usine pour des masses volumiques supérieures 1,0 kg/dm³)

0,81	0,82	0,83	0,84	0,85	0,86	0,87	0,88	0,89	0,90	Densité
A	B	C	D	E	F	G	H	J	K	Code
0,91	0,92	0,93	0,94	0,95	0,96	0,97	0,98	0,99	1	Densité
L	M	N	P	R	S	T	U	V	W	Code

RACCORD - Brides ANSI

3	A	Bride ANSI 3" 150 lbs RF
3	B	Bride ANSI 3" 300 lbs RF
4	A	Bride ANSI 4" 150 lbs RF
4	B	Bride ANSI 4" 300 lbs RF
5	A	Bride ANSI 5" 150 lbs RF
5	B	Bride ANSI 5" 300 lbs RF
6	A	Bride ANSI 6" 150 lbs RF
6	B	Bride ANSI 6" 300 lbs RF

RACCORD - Brides EN/DIN

A	1	DN 80, PN 16	EN 1092-1 Type B2
A	2	DN 80, PN 25/40	EN 1092-1 Type B2
B	1	DN 100, PN 16	EN 1092-1 Type B2
B	2	DN 100, PN 25/40	EN 1092-1 Type B2
C	1	DN 125, PN 16	EN 1092-1 Type B2
C	2	DN 125, PN 25/40	EN 1092-1 Type B2
D	1	DN 150, PN 16	EN 1092-1 Type B2
D	2	DN 150, PN 25/40	EN 1092-1 Type B2

CONSTRUCTION ET MATÉRIAU DES BRIDES

Standard	Construction			Matériau des brides
	ANSI/ASME B31.3	NACE	ANSI/ASME B31.3 & NACE	
1	2	-	-	Acier carbone
A	E	J	N	Acier carbone avec revêtement 316/316L
B	F	K	P	acier inoxydable 316/316L

TYPE DE CONTACT (voir tableau page 2 pour plus de détails)

0	SPDT à contact argenté
1	DPDT à contact argenté
2	SPDT à contact doré
3	DPDT à contact doré
4	SPDT hermétique à contact argenté
6	SPDT hermétique à contact doré

MATÉRIAUX DU BOÎTIER ET ENTRÉES DE CÂBLE

Veuillez prendre contact avec l'usine pour les références des modèles homologués FM/CSA

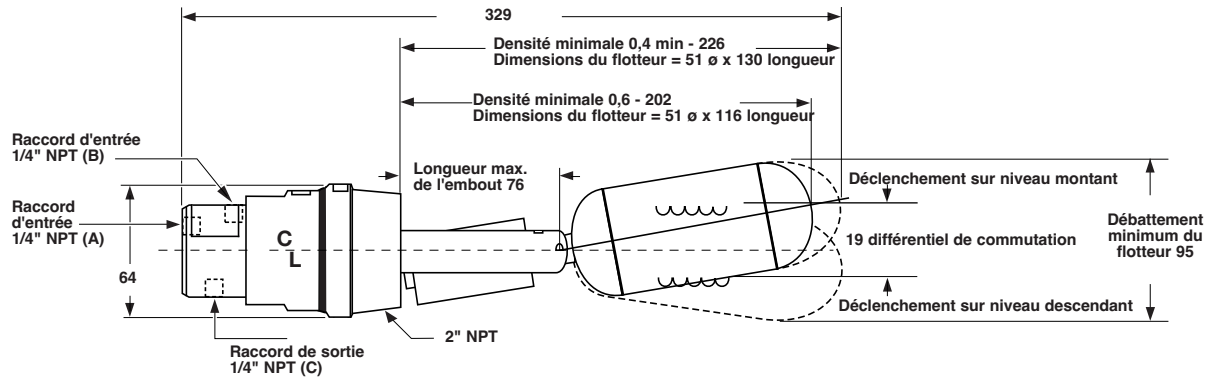
1	Fonte d'aluminium, entrée de câble simple 3/4" NPT	ATEX II 1/2G / IECEx Ex d II C T6 Ga/Gb
2	Fonte aciérée, entrée de câble simple 3/4" NPT	ATEX II 1/2G / IECEx Ex d II C T6 Ga/Gb
3	Fonte d'aluminium, entrée de câble simple M20 x 1,5,	ATEX II 1/2G / IECEx Ex d II C T6 Ga/Gb
4	Fonte aciérée, entrée de câble simple M20 x 1,5,	ATEX II 1/2G / IECEx Ex d II C T6 Ga/Gb
M	Fonte d'aluminium, entrée de câble simple 3/4" NPT,	ATEX II 1G EEx ia II C T6
N	Fonte aciérée, entrée de câble simple 3/4" NPT,	ATEX II 1G EEx ia II C T6
P	Fonte d'aluminium, entrée de câble simple M20 x 1,5,	ATEX II 1G EEx ia II C T6
R	Fonte aciérée, entrée de câble simple M20 x 1,5,	ATEX II 1G EEx ia II C T6

T 3 B 0

Codification complète pour Tuffy® interface

039: TUFFY PNEUMATIQUE (faible différentiel)

DIMENSIONS en mm



CODIFICATION

Raccord: 2" NPT

Température max: 150 °C @ 103 bar- Densité: 0,6 et 34 bars- densité: 0,4

Pression max: 103 bar (densité: 0,6), 34 bar (densité: 0,4)

Pression d'alimentation: vide- 13,8 bars

Débit de fuite max: 14,16 l/h (0,5 SCFH) @ 6,9 bar

Débit d'air max: 0,34 m³/h (12 SCFH)

0 3 9 - 6 0 0 0 - 1 0 Détecteur de niveau Tuffey avec commutateur pneumatique sans mise à l'air libre

DENSITÉ

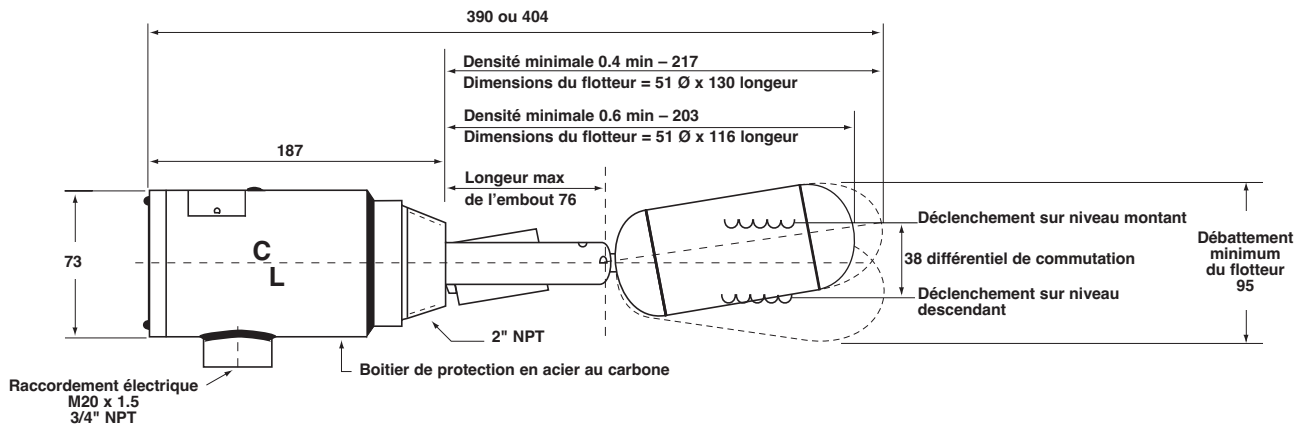
0	Densité minimale 0,60
4	Densité minimale 0,40

0 3 9 - 6 0 0 0 - 1 0

Codification complète pour Tuffey® pneumatique

039: TUFFY COMPACTE ÉLECTRONIQUE (différentiel étroit) – seulement pour zones sans risque d'explosion

DIMENSIONS en mm



CODIFICATION

Raccord: 2" NPT

Température max: 205 °C @ 103 bar- Densité: 0,6 ou 0,4

Pression max: 103 bar (densité: 0,6), 34 bar (densité: 0,4)

Pouvoir de coupure: SPDT: 5 A (V AC), 5 A (28 V DC), 0,5 A (125 V DC), 0,25 A (230 V DC)

0 3 9 - 5 0 0 0 - 1 0 Détecteur de niveau Tuffey, avec microcontact SPDT – max 5A

DENSITÉ

0	Densité minimale 0,60
4	Densité minimale 0,40

0 3 9 - 5 0 0 0 - 1 0

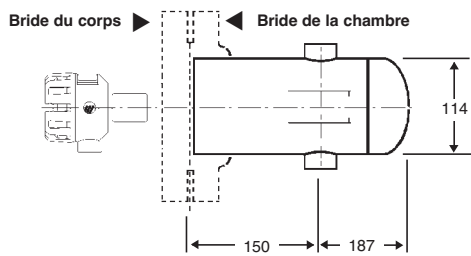
Codification complète pour Tuffey® électronique

CAGES EXTERNES POUR TUFFY À FAIBLE DIFFERENTIEL (T31/T32/T33/T35)

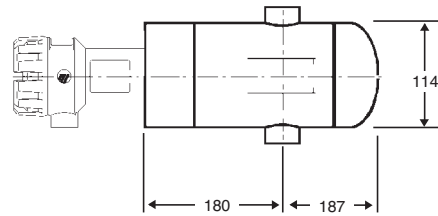
DIMENSIONS en mm

TYPE DE CAGE

Cage à brides type 035

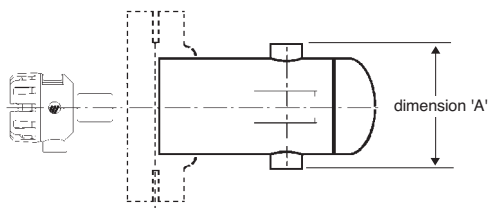


Cage soudée type 033



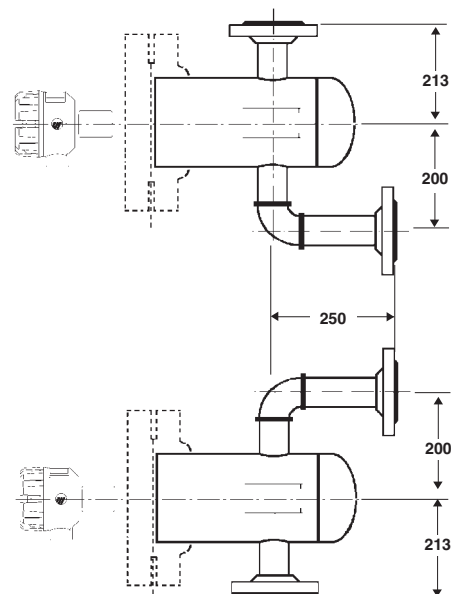
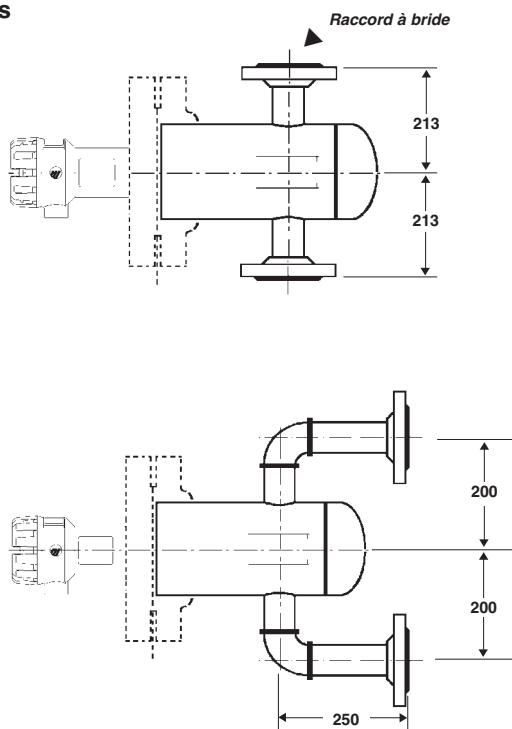
CAGE – RACCORDEMENT

Fileté/soudé



RACCORD	DIMENSIONS 'A'			
	3/4"	1"	1 1/2"	2"
Filet NPT- F	154	164	168	168
Emboîtement soudé	154	164	186	202
Soudure bout à bout	162	171	184	194

À brides



CODIFICATION

0	3	3	Cage soudée 4" pour Tuffly® avec raccord fileté 2"
0	3	5	Cage à brides 4" pour Tuffly® avec raccord à brides correspondant

MATÉRIAUX DE CONSTRUCTION

4	Corps en acier carbone avec accessoires en acier inoxydable 316
5	Corps en acier inoxydable 316/ 316L (double certification) avec accessoires en acier inoxydable 316

RACCORDEMENT ANSI

Fileté NPT-F	A souder	A souder bout à bout	Bride Slip On				Bride welding neck SCH 80			
			RF			RJ	RF			RJ
			150 lb	300 lb	600 lb	600 lb	150 lb	300 lb	600 lb	600 lb
A	B	C	D	E	F	G	L	M	N	P

RACCORDEMENT EN/DIN

Forme C (EN 1092-1 Type B1)					Forme E (EN 1092-1 Type B2)	
PN 6	PN 10	PN 16	PN 25	PN 40	PN 63	PN 100
1	2	3	4	5	6	8

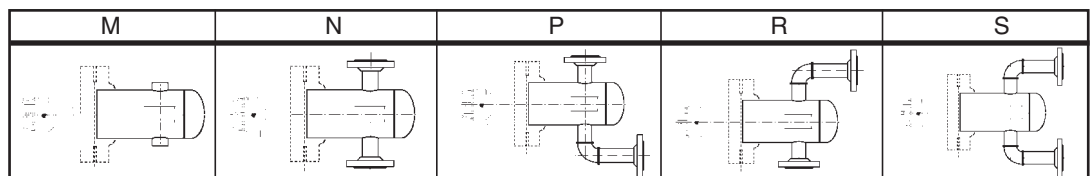
DIAMETRE ANSI

3/4"	1"	1 1/2"	2"
A	B	C	D

DIAMETRE DIN

DN 20	DN 25	DN 40	DN 50
1	2	3	5

CONFIGURATION DE LA CAGE EXTERNE



BRIDES DE CHAMBRE / CAGE

0	pour les configurations N/P/R/S de la cage: dimensions identiques à celui du Raccord
1	pour les configurations M de la cage: bride RF 4" - 150 lbs
2	pour les configurations M de la cage: bride RF 4" - 300 lbs
3	pour les configurations M de la cage: bride RF 4" - 600 lbs

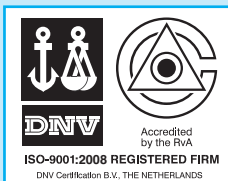
0	3							0	0
---	---	--	--	--	--	--	--	---	---

Codification complète pour la cage externe

Brides de raccordement en option pour filetages 2" NPT sur modèle TUFFY 039

Brides de raccordement à face surélevée disponibles dans les dimensions et matériaux indiqués ci-dessous. Veuillez prendre contact avec l'usine pour autres dimensions de brides.

Bride à face surélevée ANSI		Code	
Dimension	Type	316/316L (1.4401/1.4404)	Acier carbone
3"	150 lbs	004-6820-024	004-6820-001
4"		004-6820-025	004-6820-007
6"		004-6820-026	004-6820-016
3"	300 lbs	004-6820-005	004-6820-002
4"		004-6820-011	004-6820-008
6"		Consulter l'usine	Consulter l'usine
3"	600 lbs	004-6820-006	004-6820-003
4"		004-6820-012	004-6820-009
6"		Consulter l'usine	Consulter l'usine



ASSURANCE QUALITE - ISO 9001

LE CONTROLE DES SYSTEMES DE FABRICATION MAGNETROL GARANTIT LE NIVEAU DE QUALITE LE PLUS ELEVE DURANT L'ELABORATION DES PRODUITS. NOTRE SYSTEME D'ASSURANCE DE LA QUALITE REpond AUX NORMES ISO 9001. MAGNETROL MET TOUT EN OEUVRE POUR FOURNIR A SA CLIENTELE UN MAXIMUM DE SATISFACTION EN MATIERE DE QUALITE DES PRODUITS ET DU SERVICE APRES-VENTE.

GARANTIE

TOUS LES APPAREILS MECANQUES DE CONTROLE DE NIVEAU MAGNETROL SONT GARANTIS CONTRE TOUT VICE DE MATERIAU OU DE FABRICATION PENDANT CINQ ANS A DATER DE L'EXPEDITION DE L'USINE. SI EN CAS DE RETOUR A L'USINE PENDANT LA PERIODE DE GARANTIE, IL EST CONSTATE QUE L'ORIGINE DE LA RECLAMATION EST COUVERTE PAR LA GARANTIE, MAGNETROL INTERNATIONAL S'ENGAGE A REPARER OU A REMPLACER L'APPAREIL, SANS FRAIS, A L'EXCLUSION DES FRAIS DE TRANSPORT. MAGNETROL NE PEUT ETRE TENU POUR RESPONSABLE DES MAUVAISES UTILISATIONS, DOMMAGES OU FRAIS DIRECTS OU INDIRECTS CAUSES PAR L'INSTALLATION OU L'UTILISATION DU MATERIEL. MAGNETROL DECLINE TOUTE AUTRE RESPONSABILITE EXPLICITE OU IMPLICITE, A L'EXCEPTION DES GARANTIES SPECIALES COUVRANT CERTAINS PRODUITS.



SOUS RESERVE DE MODIFICATIONS

BULLETIN N°: FR 44-118.10
ENTREE EN VIGUEUR: FÉVRIER 2014
REPLACE: Juillet 2007

BENELUX FRANCE	Heikensstraat 6, 9240 Zele, België - Belgique Tel. +32 (0)52.45.11.11 • Fax. +32 (0)52.45.09.93 • E-Mail: info@magnetrol.be
DEUTSCHLAND	Alte Ziegelei 2-4, D-51491 Overath Tel. +49 (0)2204 / 9536-0 • Fax. +49 (0)2204 / 9536-53 • E-Mail: vertrieb@magnetrol.de
INDIA	C-20 Community Centre, Janakpuri, New Delhi - 110 058 Tel. +91 (11) 41661840 • Fax +91 (11) 41661843 • E-Mail: info@magnetrolindia.com
ITALIA	Via Arese 12, I-20159 Milano Tel. +39 02 607.22.98 • Fax. +39 02 668.66.52 • E-Mail: mit.gen@magnetrol.it
RUSSIA	198095 Saint-Petersburg, Marshala Govorova street, house 35A, office 427 Tel. +7-812.702.70.87 • E-Mail: info@magnetrol.ru
U.A.E.	DAFZA Office 5EA 722 • PO Box 293671 • Dubai Tel. +971-4-6091735 • Fax +971-4-6091736 • E-Mail: info@magnetrol.ae
UNITED KINGDOM	Unit 1 Regent Business Centre, Jubilee Road Burgess Hill West Sussex RH 15 9TL Tel. +44 (0)1444 871313 • Fax +44 (0)1444 871317 • E-Mail: sales@magnetrol.co.uk

www.magnetrol.com

REPRESENTANT: