

Controles de Nível de Líquido com Montagem Lateral

Manual de Instalação e Operação

*Controle
de Nível
de Líquido*



Leia este Manual Antes da Instalação

Este manual fornece informações sobre os Controles de Nível de Líquido com Montagem Lateral. É importante que todas as instruções sejam lidas cuidadosamente e sejam seguidas na sequência. Instruções detalhadas estão incluídas na seção Instalação deste manual.

Convenções Utilizadas neste Manual

Algumas convenções são utilizadas neste manual para transmitir tipos específicos de informações. O material técnico geral, os dados de apoio e as informações de segurança são apresentados na forma narrativa. Os estilos a seguir são utilizados para notas, cuidados e avisos.

NOTAS

As notas contêm informações que aumentam ou esclarecem uma etapa da operação. As notas normalmente não contêm ações. Elas vêm logo após as etapas do procedimento à qual se referem.

Cuidado

“Cuidado” alerta o técnico sobre condições especiais que poderiam ferir pessoas, danificar equipamentos ou reduzir a integridade mecânica de um componente. Os avisos de “cuidado” também são utilizados para alertar o técnico sobre práticas inseguras ou sobre a necessidade de equipamento de proteção especial ou materiais específicos. Neste manual, um aviso de “cuidado” indica uma situação potencialmente arriscada que, se não for evitada, poderá resultar em ferimentos pequenos ou moderados.

AVISOS

“Aviso” identifica situações potencialmente perigosas ou riscos graves. Neste manual, um “aviso” indica uma situação eminentemente perigosa que, se não for evitada, poderá resultar em ferimentos graves ou morte.

Mensagens de Segurança

Siga todos os procedimentos industriais padrão para a manutenção de equipamento elétrico quando tiver que trabalhar com ou próximo a equipamento de alta tensão. Sempre desligue a alimentação antes de tocar em qualquer equipamento.

Diretriz de Baixa Tensão

Para uso em Instalação de Categoria II, Grau de Poluição 2. Se o equipamento for usado de uma maneira não especificada pelo fabricante, a proteção fornecida pelo equipamento pode ser comprometida.

Aviso sobre Marca Registrada e Limitações

Magnetrol e o logotipo da Magnetrol são marcas registradas da Magnetrol International.

Copyright © 2012 pela Magnetrol International, Incorporated. Todos os direitos reservados.

As especificações de desempenho entram em vigor na data de emissão e estão sujeitas a alteração sem prévio aviso. A Magnetrol se reserva o direito de fazer alterações nos produtos descritos neste manual a qualquer momento, sem prévio aviso. A Magnetrol não dá nenhuma garantia com relação à exatidão das informações neste manual.

Garantia

As peças reparadas são garantidas contra defeitos de material ou de fabricação por um período de um ano a contar da data de envio. Os materiais, especificações, e conteúdo estão sujeitos a alteração sem prévio aviso por escrito.

Havendo retorno do instrumento à fábrica dentro do período de garantia, será executada a inspeção do mesmo e será determinada a cobertura ou não pela garantia em função da causa da falha. Caso seja coberta pela garantia, a Magnetrol irá reparar ou substituir o controle, sem custos para o comprador (ou proprietário), exceto aqueles relativos a frete.

A Magnetrol não será responsabilizada pela aplicação inadequada, reclamações trabalhistas, danos ou despesas diretas ou indiretas oriundas da instalação ou uso do equipamento. Não existem outras garantias, explícitas ou implícitas, exceto garantias especiais por escrito aplicáveis a alguns produtos da Magnetrol.

Garantia de Qualidade

O sistema de garantia de qualidade aplicado na Magnetrol garante o mais alto nível de qualidade em todas as áreas da empresa. É um compromisso da Magnetrol fornecer produtos e serviços de qualidade, que satisfaçam seus clientes.

O sistema de garantia de qualidade da Magnetrol, registrado no ISO 9001, confirma seu compromisso em acompanhar as normas internacionais, dentro do mais alto nível de qualidade de produto/serviço possível.



Controles de Nível de Líquido com Montagem Lateral

Índice

1.0 Introdução	
1.1 Princípio de Funcionamento	4
1.2 Ciclo de Operação.....	4
2.0 Instalação	4
2.1 Remoção da Embalagem.....	4
2.2 Montagem.....	5
2.3 Fiação	6
2.4 Ajuste do Diferencial.....	8
2.4.1 Diferencial de Nível vs. Comprimento da Montagem do Bocal.....	10
3.0 Informações de Referência	
3.1 Manutenção Preventiva	11
3.1.1 O que fazer	11
3.1.2 O que evitar	12
3.2 Solução de Problemas	13
3.2.1 Verifique o Mecanismo da Chave	13
3.2.2 Verifique a Unidade Sensora.....	14
3.2.3 Verifique Toda a Unidade.....	14
3.3 Aprovações de Agências	15
3.4 Especificações	16
3.4.1 Especificações Dimensionais	16
3.4.2 Níveis de Atuação.....	18
3.5 Peças de Substituição.....	19
3.5.1 Identificação de Peças de Conjuntos de Substituição	19
3.5.2 Modelos T52 e T63	20
3.5.3 Modelos T62 Rosqueado, T62 Flangeado, T67 Rosqueado e T67 Flangeado.....	21
3.6 Números do Modelo	22
3.6.1 Modelos T52, T62, T63, T64 e T67	22

1.0 Introdução

Os controles com montagem lateral são montados na horizontal em qualquer tanque ou reservatório por uma conexão de tubo rosqueada ou flangeada. Os modelos padrão são equipados com mecanismo de chave única para aplicações com alarme de nível alto ou baixo ou para controle. Os modelos em série, com dois mecanismos de chave, estão disponíveis para aplicações com etapa de dois níveis – proporcionando funções de funcionamento de dois instrumentos separados, como alarme de nível alto e baixo.

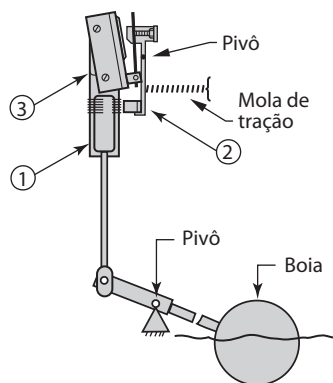


Figura 1

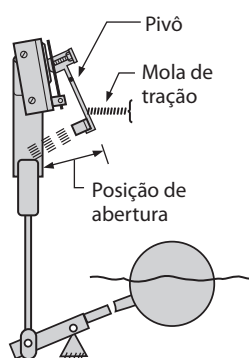


Figura 2

1.1 Princípio de Funcionamento

As unidades com montagem lateral empregam força magnética permanente como o único vínculo entre a boia e o interruptor. Conforme a boia pivotada acompanha as alterações do nível do líquido, ela move uma manga magnética (1) para dentro ou para fora do campo de um ímã de acionamento da chave (2) causando o funcionamento da chave. Um tubo de barreira não magnética (3) isola de forma eficaz o mecanismo da chave do líquido controlado.

1.2 Ciclo de Operação

Conforme o nível do líquido diminui no reservatório, veja a Figura 1, a boia move a manga de atração magnética para cima dentro do tubo anexo e dentro do campo do ímã do mecanismo da chave. Como resultado, o ímã é atraído com força para o tubo anexo fazendo com que a chave se movimente, criando ou interrompendo um circuito elétrico. Conforme o nível do líquido sobe, a boia move a manga de atração para fora do campo magnético, liberando a chave em um nível pré-determinado. Consulte a Figura 2. A mola de tração garante o retorno da chave para uma ação de disparo.

2.0 Instalação

Cuidado: Se o equipamento for utilizado de uma maneira não especificada pelo fabricante, a proteção fornecida pelo equipamento pode ser comprometida.

2.1 Remoção da Embalagem

Retire cuidadosamente o instrumento da embalagem certificando-se de que todos os componentes foram retirados da embalagem do material. Inspeção todos os componentes verificando se há dano e comunique ao transportador em até 24 horas sobre qualquer dano encontrado.

Verifique o conteúdo da embalagem certificando-se de que ele está de acordo com a lista de embarque e a ordem de compra. Verifique se o número de série impresso na placa de identificação está de acordo com o número mostrado na lista de embarque e no pedido de compra. Comunique qualquer discrepância ao fabricante. Verifique e anote o número de série para consulta futura quando for adquirir peças.

2.2 Montagem

Cuidado: Este instrumento destina-se ao uso em Instalação de Categoria II, Grau de Poluição 2.

Antes da montagem do controle no tanque ou no reservatório, verifique o bocal de montagem rosqueada ou flangeado sobre o que segue:

- O comprimento do bocal e o diâmetro interno devem possuir o tamanho exato para permitir o acionamento da chave nos níveis do projeto dentro do diferencial máximo disponível. Consulte a tabela na página 10.
- O bocal deve ser verificado no alinhamento horizontal. A montagem acabada deve permitir que o invólucro da chave de controle esteja na faixa de 3° em relação à vertical para um funcionamento adequado. Uma inclinação de 3° é visível a olho nu, mas a instalação deve ser verificada com um nível de líquido no topo e/ou nas laterais do corpo da boia.

Cuidado: A operação de todos os dispositivos de nível tipo flutuação deve ser realizada de forma a minimizar a ação de forças dinâmicas sobre o elemento sensor da boia ou do deslocador. Uma boa prática para reduzir a probabilidade de danos ao controle é equalizar lentamente a pressão em todo o dispositivo.

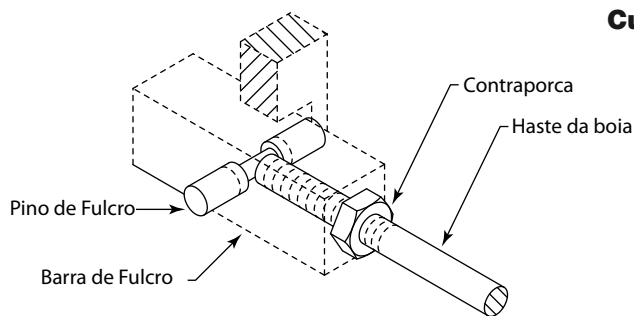


Figura 3
Montagem da Haste da Boia

- Antes da instalação, monte a boia e a haste na unidade sensora. Veja a Figura 3.
1. Remova o parafuso da extremidade da barra de fulcro e recoloque com a haste da boia.
 2. Certifique-se de que a extremidade da haste da boia se ajusta completamente na ranhura do pino de fulcro conforme mostrado na Figura 3.
 3. Aperte a contraporca com o alicate. Se a haste da boia estiver adequadamente posicionada, o pino de fulcro não pode ser retirado.

2.3 Fiação

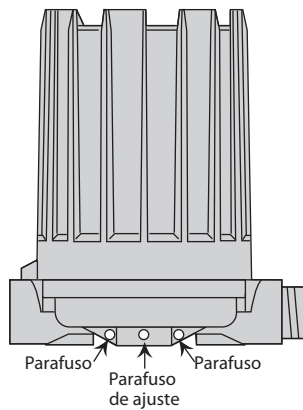


Figura 4
NEMA 4X, NEMA 4X/7/9
NEMA 4X/7/9 Grupo B

Cuidado: Os controles de nível saem de fábrica com tubo anexo apertado e com parafuso de ajuste central, na base do invólucro, preso ao tubo anexo. Não afrouxar o parafuso de ajuste antes de reposicionar as conexões do conduíte poderá fazer com que o tubo anexo se solte, resultando em um possível vazamento do líquido ou vapor do processo.

Os controles com montagem lateral saem de fábrica com a entrada do conduíte do invólucro da chave colocado 180° oposta às conexões do reservatório para simplificar a instalação na maioria dos casos. Se essa configuração for adequada à instalação, prossiga com o Passo 4 para iniciar a instalação elétrica da unidade. Se houver o desejo de outra configuração, o invólucro da chave poderá ser girado facilmente seguindo-se os passos 1, 2 e 3.

NOTA: Um interruptor ou disjuntor deve ser instalado bem próximo do equipamento e em local de fácil acesso ao operador. Ele deve estar identificado como o dispositivo de desconexão do equipamento.

1. Afrouxe o(s) parafuso(s) de ajuste na base do invólucro da chave. Veja a Figura 4.
2. O invólucro da chave pode ser girado 360° permitindo o posicionamento correto do conduíte de saída.
3. Aperte o(s) parafuso(s) de ajuste na base do invólucro da chave.
4. Desparafuse e remova a tampa do invólucro da chave. As roscas foram lubrificadas para facilitar a remoção.
5. Os terminais da chave estão localizados próximo ao conduíte de saída para facilitar a instalação elétrica. Passe os fios de alimentação através do conduíte de saída. Passe o excesso de fio ao redor do tubo anexo sob a placa defletora, e conecte-os aos terminais apropriados. Consulte o diagrama de fiação em seu boletim com informações sobre a chave para esta informação. Os números do manual de instrução da chave são conforme indicado na tabela na página 7.

Letra da Série da Chave	Descrição	N° do Boletim
B, C, D	Chave de Contato Seco	42-683
G, H, I	Chave de Contato Seco Resistente à Vibração	42-684
HS	Chave de Mola Hermeticamente Selada	42-694
J	Chave Pneumática Tipo Sangramento	42-685
K	Chave Pneum. Tipo Sem Sangramento	42-686
F, R, 8, 9	Chave de Contato Seco para Temperatura Alta	42-799

NOTA: Para conexões elétricas, utilize fio com classificação mínima de +167° F (+75° C) conforme exigido pelas condições de processo. Utilize no mínimo fio de 14 AWG para fios de alimentação e aterramento.

NOTA: O invólucro deve ser aterrado por meio de um parafuso de proteção na base do invólucro.

- Encape a fiação para assegurar que não haja interferência ou contato com a chave, ou com a recolocação da tampa do invólucro da chave.

OBSERVE TODOS OS CÓDIGOS ELÉTRICOS APLICÁVEIS E OS PROCEDIMENTOS DE FIAÇÃO ADEQUADOS.

Evite umidade de infiltração no invólucro instalando mecanismos de vedação de dreno aprovados no fluxo do condúite que vai para dentro da unidade.

Cuidado: Em áreas perigosas, não ligue a unidade até que o condúite esteja vedado e a tampa do invólucro esteja rosqueada de forma segura.

- Recoloque a tampa do invólucro.
- Se o controle tiver sido fornecido com um invólucro de chave à prova de explosão ou à prova de umidade (vedado), ele terá que ser vedado no condúite de saída com um composto adequado ou selante que não endureça para evitar a entrada de ar.

- Teste a ação da chave variando o nível de líquido da câmara da boia.

NOTA: Se o mecanismo da chave não funcionar corretamente, verifique o alinhamento vertical do invólucro do controle e consulte o boletim de instalação fornecido sobre o mecanismo da chave.

- Verifique o encaixe da tampa na base para ter certeza que a junta vedada está firme. É necessário um selo positivo para evitar a infiltração de ar carregado de umidade ou de gases corrosivos no interior do invólucro da chave.

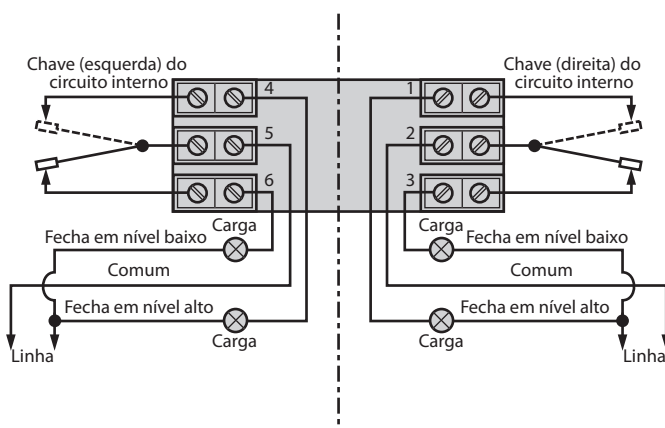


Figura 5

2.4 Ajuste do Diferencial

O diferencial de nível dos modelos com chave única pode ser ajustado pela reposição das contraporcas na haste da manga magnética conforme mostrado na Figura 6.

Consulte a tabela abaixo para os níveis mínimos e máximos que podem ser alcançados.

Polegadas (milímetros)

Modelo ^①		Diferenciais Alcançados ^②				Ajuste Aprox. Contraporca	
		Comprim. da Haste da Boia				A	B
		8.00 (230)	12.00 (305)	18.00 (457)	26.00 (660)		
T52	Mín.	1.25 (32)	1.75 (44)	2.50 (64)	3.50 (89)	0.81 (21)	0.03 (0.8)
	Máx.	4.75 (121)	7.00 (178)	10.25 (260)	14.50 (368)	1.31 (33)	1.06 (27)
T63	Mín.	1.00 (25)	1.75 (44)	2.50 (64)	3.50 (89)	0.81 (21)	0.03 (0.8)
	Máx.	2.62 (67)	5.00 (127)	7.38 (187)	10.50 (267)	1.31 (33)	1.06 (27)
T62 (Rosqueado)	Mín.	1.25 (32)	2.00 (51)	2.88 (73)	4.00 (102)	0.81 (21)	0.03 (0.8)
	Máx.	5.81 (148)	8.12 (206)	11.56 (294)	16.12 (409)	1.31 (33)	1.06 (27)
T62 (Flangeado)	Mín.	1.25 (32)	1.62 (41)	2.62 (67)	3.75 (95)	0.62 (16)	0.03 (0.8)
	Máx.	3.50 (89)	5.12 (130)	7.50 (191)	10.75 (273)	1.12 (28)	0.69 (18)

NOTAS:

- ① Todos os modelos são ajustados de fábrica em um diferencial mínimo, exceto se de outra forma especificado.
- ② Para manter o diferencial máximo, o comprimento do bocal "L" (Fig. 3) não deve exceder: 2.38" (60 mm) para o modelo T52; 1.19" (30 mm) para o modelo T63; 2.50" (64 mm) para o modelo T62 rosqueado; ou 3.50" (89 mm) para o modelo T62 flangeado.
- ③ As dimensões fornecidas são aproximadas e poderão sofrer uma pequena variação em cada unidade.
- ④ Consulte a fábrica para diferenciais dos modelos não mostrados.
- ⑤ Os modelos em série (T67, T68) não são ajustáveis no campo.

Cuidado: Antes de fazer qualquer trabalho no controle, certifique-se de desconectar a chave ou então certifique-se de que o(s) circuito(s) elétrico(s) do controle está(ão) desativado(s). Feche a válvula operacional de fornecimento médio nos controles equipados com mecanismos de chave pneumática.

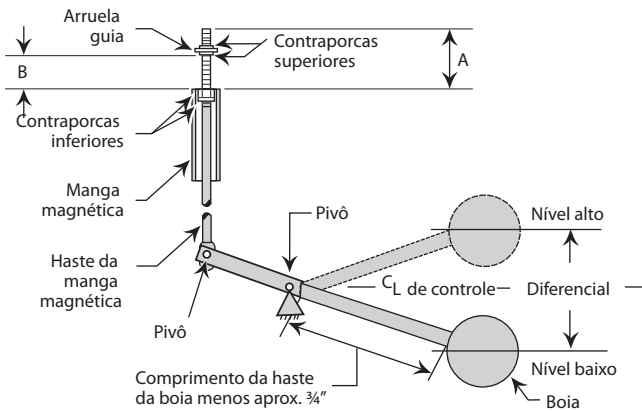


Figura 6

-
1. Desconecte a fiação do lado de alimentação do mecanismo da chave e do conduíte elétrico ou as conexões de operação da linha média no invólucro da chave.
 2. Desligue o sistema conforme exigido para aliviar a pressão da câmara ou do reservatório e drene o líquido que está além do nível de montagem do controle. Deixe a unidade esfriar.
 3. Remova o conjunto do invólucro da chave soltando a porca sextavada que está localizada imediatamente abaixo da base do invólucro.

Com a remoção do conjunto do invólucro da chave, as contraporcas e a manga magnética ficam acessíveis. Veja a Figura 6. A elevação das contraporcas inferiores reduzirá o diferencial. Os ajustes da contraporca em direções opostas aumentarão o diferencial. Conforme a primeira etapa em qualquer procedimento de ajuste, a posição das contraporcas inferiores (Dimensão A) deve ser estabilizada.

4. Afrouxe e remova as contraporcas superiores, a arruela guia e a manga magnética. Dimensão A, conforme medida na parte superior da haste até a parte superior das contraporcas inferiores, pode ser aumentada ou reduzida conforme necessário.

Os controles com modelo em série não devem ser ajustados no campo. Caso seja necessário o ajuste do diferencial consulte a fábrica.

NOTA: Certifique-se de apertar as contraporcas após o ajuste.

5. Recoloque a manga magnética na haste e posicione as contraporcas superiores na dimensão B desejada medindo desde a parte superior da manga até a parte inferior das contraporcas superiores até a arruela guia.
6. Monte o controle novamente.
7. Teste a atuação da chave alterando o nível de líquido na câmara ou no reservatório.

Cuidado: Após aumentar o ajuste do diferencial, certifique-se de verificar cuidadosamente se o mecanismo da chave está funcionando de forma adequada. O ímã deve ser “atraído” facilmente, com movimento adicional da boia disponível após a atração do ímã

2.4 Ajuste do Diferencial (continuação)

2.4.1 Diferencial de Nível vs. Comprimento da Montagem do Bocal

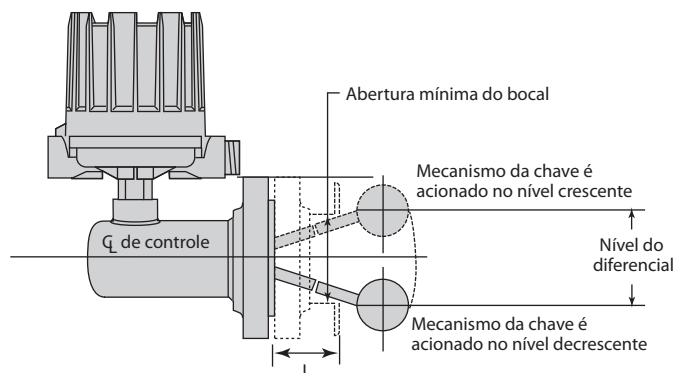


Figura 7

A tabela abaixo deve ser usada para determinar o nível máximo de deslocamento (diferencial) disponível entre os acionamentos de “Ligar” e “Desligar” com montagens de bocais de comprimentos diferentes. Os diferenciais dados ocorrem com diâmetro de abertura mínima da câmara listada para cada modelo e é aplicável aos controles padrão.

Polegadas (milímetros)

In. Comprimento do Bocal (mm)	Nível Máximo do Diferencial Disponível com Diversos Comprimentos de Bocal □															
	Modelo T52 com 3.12” (79 mm) com Diâmetro Mínimo de Abertura de Bocal da Câmara □				Modelo T63 com 2.31” (59 mm) com Diâmetro Mínimo de Abertura de Bocal da Câmara □				Modelo T62 Rosqueado com 3.06” (78 mm) com Diâmetro Mínimo de Abertura de Bocal da Câmara □				Modelo T62 Flangeado com 2.88” (73 mm) com Diâmetro Mínimo de Abertura de Bocal da Câmara □			
	Comprim. da Haste da Boia				Comprim. da Haste da Boia				Comprim. da Haste da Boia				Comprim. da Haste da Boia			
	8.00 (203)	12.00 (305)	18.00 (457)	26.00 (660)	8.00 (203)	12.00 (305)	18.00 (457)	26.00 (660)	8.00 (203)	12.00 (305)	18.00 (457)	26.00 (660)	8.00 (203)	12.00 (305)	18.00 (457)	26.00 (660)
2.00 (51)	4.75 (121)	7.00 (178)	10.25 (260)	14.50 (368)	2.62 (67)	5.00 (127)	7.38 (187)	10.50 (267)	5.81 (148)	8.12 (206)	11.56 (294)	16.12 (409)	3.50 (89)	5.12 (130)	7.50 (191)	10.75 (273)
4.00 (102)	4.00 (102)	5.62 (143)	8.12 (206)	11.62 (295)	1.88 (48)	3.50 (89)	5.25 (133)	7.50 (191)	4.38 (111)	6.12 (155)	8.69 (221)	12.19 (310)	3.25 (83)	4.75 (121)	7.00 (178)	10.00 (254)
6.00 (152)	—	4.25 (108)	6.25 (159)	8.88 (226)	—	2.75 (70)	4.12 (105)	5.88 (149)	1.50 (38)	4.69 (119)	6.69 (170)	9.31 (236)	—	3.75 (95)	5.38 (137)	7.75 (197)
8.00 (203)	—	3.50 (89)	5.12 (130)	7.25 (184)	—	2.38 (60)	3.38 (86)	4.88 (124)	—	3.81 (97)	5.44 (138)	7.56 (192)	—	3.00 (76)	4.50 (114)	6.25 (159)
10.00 (254)	—	2.88 (73)	4.25 (108)	6.00 (152)	—	2.00 (51)	2.88 (73)	4.12 (105)	—	3.19 (81)	4.56 (116)	6.38 (162)	—	2.50 (64)	3.75 (95)	5.38 (137)
12.00 (305)	—	—	3.62 (92)	5.12 (130)	—	—	2.50 (64)	3.50 (89)	—	—	3.94 (100)	5.44 (138)	—	—	3.25 (83)	4.62 (117)

NOTAS:

- ① O comprimento do bocal é a dimensão L a partir da extremidade do corpo padrão do controle até a abertura na câmara possuindo diâmetro mínimo listado para cada modelo.
- ② O diâmetro mínimo fornecido é o I.D. do corpo da chave da boia.
- ③ O diâmetro mínimo fornecido é o I.D. de 3” com tubo 40 da tabela.
- ④ O diâmetro mínimo fornecido é o I.D. de 3” com tubo 80 da tabela.
- ⑤ Consulte a fábrica para o diferencial máximo disponível para os modelos T64 e T67.

3.0 Informações de Referência

3.1 Manutenção Preventiva

Inspecções periódicas são meios necessários para manter seu controle de nível em bom funcionamento. Este controle é um dispositivo de segurança usado para proteger o valioso equipamento ao qual atende. Um programa sistemático de manutenção preventiva deverá ser implantado quando o controle for colocado em serviço. Se forem seguidas as seções abaixo, seu controle proporcionará uma proteção confiável ao seu equipamento por muitos anos.

3.1.1 O que fazer

1. Mantenha o controle limpo.

Certifique-se de que a tampa do invólucro da chave esteja sempre no lugar no controle. Essa tampa é projetada para evitar que poeiras e partículas interfiram na operação do mecanismo da chave. Além disso, ela protege contra a umidade prejudicial e atua em caráter de segurança, evitando que terminais e fios desencapados fiquem expostos. Caso a tampa do invólucro ou quaisquer outras vedações fiquem danificadas ou mal colocadas, peça uma substituição imediatamente.

2. Inspeção dos mecanismos da chave, terminais, e conexões.

- a. As chaves de contato seco devem ser inspecionadas quanto à existência de desgaste excessivo na alavanca de acionamento ou desalinhamento do parafuso de ajuste no ponto de contato entre o parafuso e a alavanca. Tal desgaste pode causar falsos níveis de acionamento da chave.
- b. NÃO opere o controle com mecanismo da chave defeituoso ou mal ajustado (consulte o boletim sobre os mecanismos da chave fornecido para instruções de manutenção).
- c. Às vezes, os controles de montagem lateral podem ser expostos ao calor ou umidade excessiva. Sob tais condições, o isolamento da fiação elétrica pode se tornar quebradiço e, conseqüentemente, quebrar ou descascar. Os fios desencapados resultantes podem provocar curtos-circuitos.

NOTA: Verifique cuidadosamente a fiação e substitua-a ao primeiro sinal de isolamento quebradiço.

- d. Às vezes, a vibração pode fazer com que os parafusos do terminal se soltem. Verifique todas as conexões dos terminais para certificar-se de que os parafusos estejam firmes.

NOTA: Contatos sobressalentes devem ser mantidos em mãos todo o tempo.

-
- e. Em unidades com chaves pneumáticas, linhas médias de ar (ou gás) sujeitas à vibração podem eventualmente rachar ou se soltar nas conexões, provocando vazamentos. Verifique cuidadosamente as linhas e conexões e conserte-as ou substitua-as, se necessário.

NOTA: Por uma questão de boa prática, as chaves reservas devem estar sempre disponíveis.

3. Inspeção periodicamente toda a unidade.

Isole o controle do reservatório. Aumente e diminua o nível de líquido para verificar os contatos da chave e retorne.

3.1.2 O que evitar

1. **NUNCA** deixe o invólucro da chave sem a tampa por mais tempo do que o necessário para fazer as inspeções de rotina.
2. **NUNCA** coloque um fio de ligação elétrica nos terminais para cortar o controle. Se for necessário um fio de ligação elétrica por motivo de teste, certifique-se de que ele seja removido antes de colocar a chave em serviço.
3. **NUNCA** tente fazer ajustes ou substituir as chaves sem ler cuidadosamente as instruções. Alguns ajustes existentes em controles com montagem lateral não devem ser tentados no campo. Em caso de dúvida, consulte o fabricante ou um representante local.
4. **NUNCA** use lubrificantes sobre os pivôs dos mecanismos da chave. Uma quantidade suficiente de lubrificante foi aplicada na fábrica para garantir o serviço durante toda a vida útil. Uma maior lubrificação não é necessária e apenas atrairá pó e sujeira, o que pode interferir na operação do mecanismo.

3.2 Soluções de Problemas

Normalmente, a primeira indicação de operação inadequada é a falha no funcionamento do equipamento controlado, por exemplo, a bomba não funciona (ou não para), as luzes de sinalização não se acendem etc. Quando esses sintomas ocorrerem, seja no momento da instalação ou durante um posterior serviço de rotina, verifique primeiramente as possíveis causas externas descritas abaixo.

- Os fusíveis podem estar queimados.
- A(s) tecla(s) de reset precisa(m) ser zeradas.
- A chave de energia pode estar aberta.
- O equipamento controlado pode estar defeituoso.
- A fiação que vai para o controle pode estar defeituosa.

Se uma inspeção completa dessas possíveis condições não localizar o problema, prossiga com uma verificação do mecanismo da chave.

3.2.1 Verifique o Mecanismo da Chave

1. Retire a chave de desconexão, ou então se certifique de que o circuito elétrico esteja desativado.
2. Remova a tampa do invólucro da chave.
3. Desligue a energia do conjunto da chave.
4. Com a mão, movimente o conjunto do ímã e verifique cuidadosamente se há algum sinal de algo prendendo. O conjunto deve necessitar de uma força mínima para ser movimentado durante seu curso completo.
5. Se houver algo prendendo, o ímã pode estar raspando no tubo anexo. Se o ímã estiver raspando, afrouxe o parafuso da abraçadeira do ímã e mude sua posição. Aperte novamente o parafuso da braçadeira do ímã.
6. Se o conjunto do ímã estiver balançando livremente e mesmo assim o mecanismo não for acionado, verifique a instalação do controle para certificar-se de que ela está dentro dos três graus especificados em relação à vertical. Utilize um nível de líquido na lateral do tubo anexo em dois locais, 90 graus de distância.
7. Examine a chave rigorosamente conforme descrito anteriormente na seção de Manutenção Preventiva. Verifique a continuidade da chave com um ohmômetro. Se a chave não funcionar adequadamente, substitua-a imediatamente.
8. Se o mecanismo da chave estiver operando de forma satisfatória, prossiga para a verificação da unidade sensora.

3.2.2 Verifique a Unidade Sensora

1. Verifique se há líquido entrando na câmara da boia. Uma válvula pode estar fechada ou a tubulação pode estar entupida.
2. Prossiga com a verificação do nível da ação sensora removendo o conjunto do invólucro da chave conforme descrito nas Etapas 4 a 7 da seção de Ajuste do Diferencial da Chave nas páginas 8 e 9.

Cuidado: A unidade deve ser normalizada na pressão atmosférica antes da remoção do conjunto do invólucro da chave.

3. Inspeccione a(s) manga(s) de atração e dentro do tubo anexo procurando por corrosão excessiva ou acúmulo de sólidos que poderiam restringir o movimento impedindo o alcance da(s) manga(s) ao campo do(s) ímã(s) magnético(s).
4. Se o diferencial tiver sido trocado no campo verifique o aperto e a posição das contraporcas.

NOTA: O ajuste do diferencial afeta uma modificação na quantidade do nível de deslocamento entre as ações de ligar e desligar. Consulte as páginas 8 e 9.

5. Altere o nível de líquido na câmara. Verifique se a boia está flutuando no líquido (a câmara deve estar com um nível adequado de líquido). Se a boia estiver cheia de líquido ou quebrada, ela deve ser substituída imediatamente. Não tente reparar a boia.

3.2.3 Verifique Toda a Unidade

Cuidado: Com a alimentação ligada, evite o contato com os fios condutores da chave e com as conexões do bloco terminal.






Remonte a unidade. Reconecte a alimentação, e cuidadosamente acione manualmente o mecanismo da chave (usando uma ferramenta não condutora) para determinar se o equipamento controlado irá funcionar.

Se todos os componentes do controle estiverem em condição de funcionamento, o problema pode ser (e deve ser) localizado na parte externa do controle. Repita a inspeção das condições externas conforme descrito anteriormente.

NOTA: Se forem encontradas dificuldades que não puderem ser identificadas, consulte o fabricante ou um representante local. Deve ser fornecida uma descrição completa do problema juntamente com informações referentes à tubulação e montagem, além de uma descrição da sua sequência de operação. Desenhos ou fotos mostrando a instalação também são úteis.

Quando estiver comunicando algo sobre o seu controle, especifique sempre os números completos do Modelo e de Série.

3.3 Aprovações de Agências

AGÊNCIA	MODELO APROVADO	CLASSIFICAÇÃO DE ÁREA
FM 	Todos com um mecanismo de chave elétrica e um invólucro descrito como TIPO 4X/7/9	Classe I, Div 1, Grupos C & D Classe II, Div 1, Grupos E, F & G
	Todos com um mecanismo de chave elétrica e um invólucro descrito como TIPO 4X/7/9 Classe I, Div 1, Grupo B	Classe I, Div 1, Grupos B, C & D Classe II, Div 1, Grupos E, F & G
CSA 	Todos com um mecanismo de chave elétrica série HS, F, 8 ou 9 e um invólucro descrito como CSA TIPO 4X	Classe I, Div 2, Grupos B, C & D
	Todos com um mecanismo de chave elétrica e um invólucro descrito como TIPO 4X/7/9	Classe I, Div 1, Grupos C & D Classe II, Div 1, Grupos E, F & G
	Todos com um mecanismo de chave elétrica e um invólucro descrito como TIPO 4X/7/9 Classe I, Div 1, Grupo B	Classe I, Div 1, Grupos B, C & D Classe II, Div 1, Grupos E, F & G
ATEX / IEC Ex ② 	Todos com um mecanismo de chave elétrica e um invólucro ATEX ①	ATEX II 2 G EEx d IIC T6 94/9/EC IEC Ex Ex d IIC T6 IP 66
CE 	Diretiva de Baixa Voltagem 2006/95/EC Por Padrão Harmonizado: EM 61010-1/1993 e Alteração N° 1	Categoria de Instalação II Grau de Poluição 2
INMETRO / TÜV 	Todos com um mecanismo de chave elétrica e um invólucro ATEX ①	Ex d IIC T6 Gb IP66 W

① Unidades com estágio duplo com chaves "HS" não são aprovadas pela ATEX.

② Instruções de Instalação IEC:

A entrada de cabos e dispositivos de fechamento devem ser certificados com Ex d apropriado para as condições de uso e corretamente instalados.

Para temperaturas ambiente acima de +55°C ou temperaturas de processo acima de +150°C, cabos apropriados resistentes a aquecimento devem ser usados.

Extensões de calor (entre a conexão de processo e invólucro) nunca devem ser isolados.

Condições especiais para uso seguro:

Quando o equipamento for instalado em temperaturas de processo maiores que +85°C a classificação de temperatura precisa ser reduzida de acordo com a tabela abaixo de acordo com o IEC60079-0.

Temperatura Máxima do Processo	Classificação da Temperatura
< 85° C	T6
< 100° C	T5
< 135° C	T4
< 200° C	T3
< 300° C	T2
< 450° C	T1

Essas unidades estão em conformidade com IECEx KEM 05.0020X

Classificação Ex d IIC T6

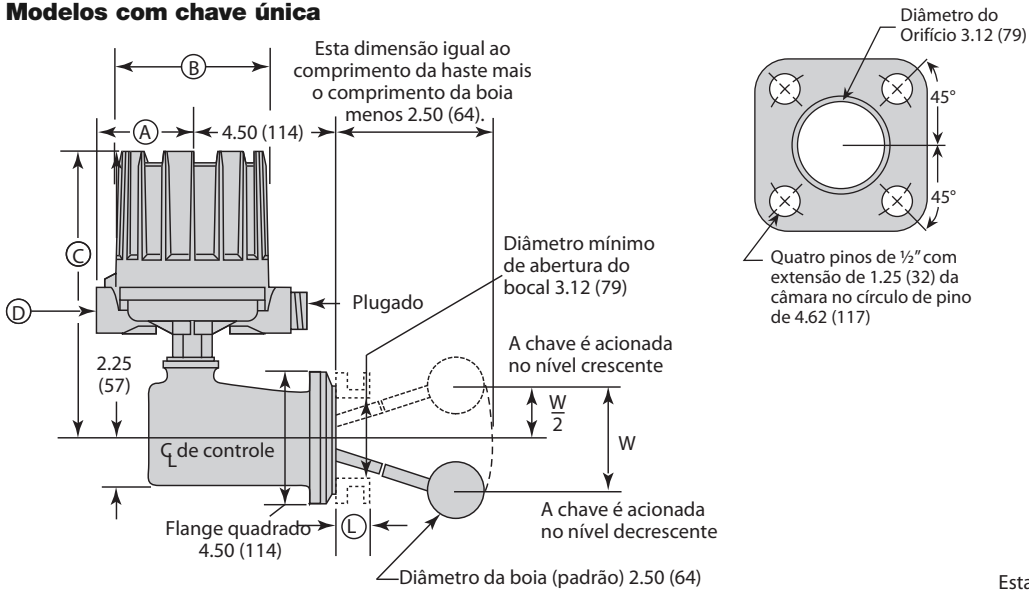
T_{ambiente} -40° C a +70° C

3.4 Especificações

3.4.1 Especificações Dimensionais

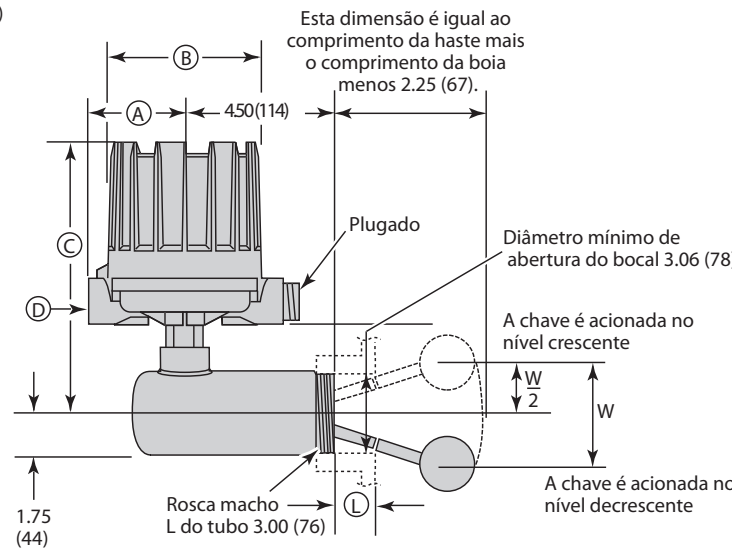
Polegadas (mm)

Modelos com chave única



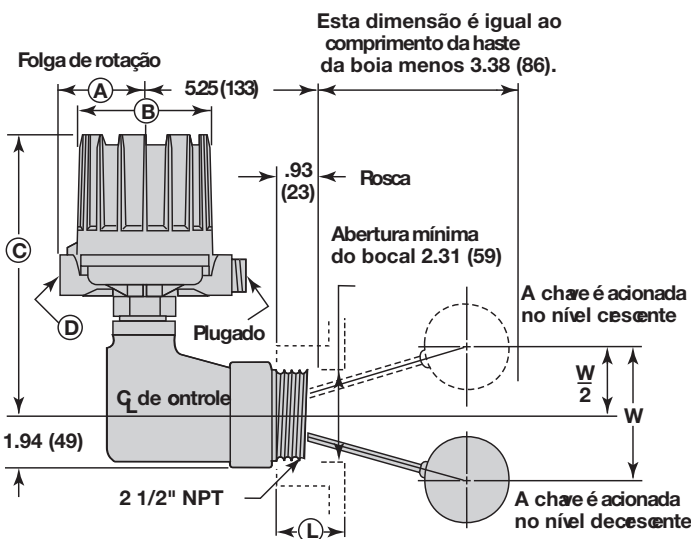
Modelo T52 com corpo flangeado

Figura 8



Modelo T62 com corpo rosqueado

Figura 9



Modelo T63 com corpo rosqueado

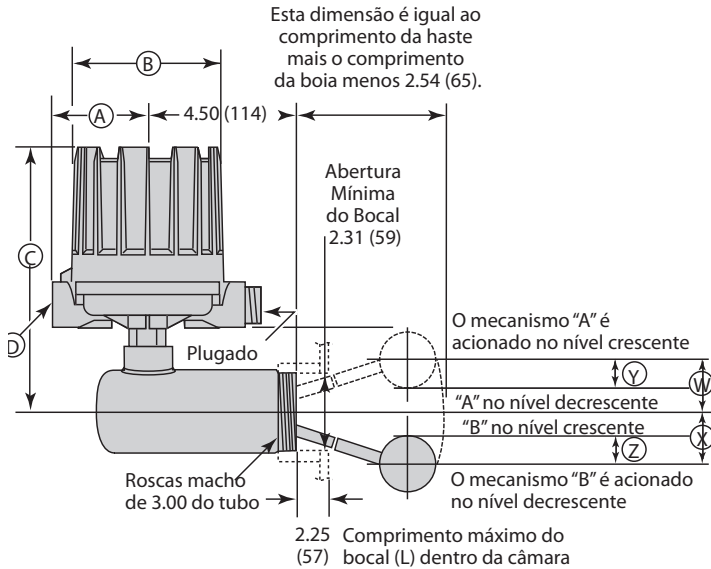
Figura 10

3.4 Especificações

3.4.1 Especificações Dimensionais (continuação)

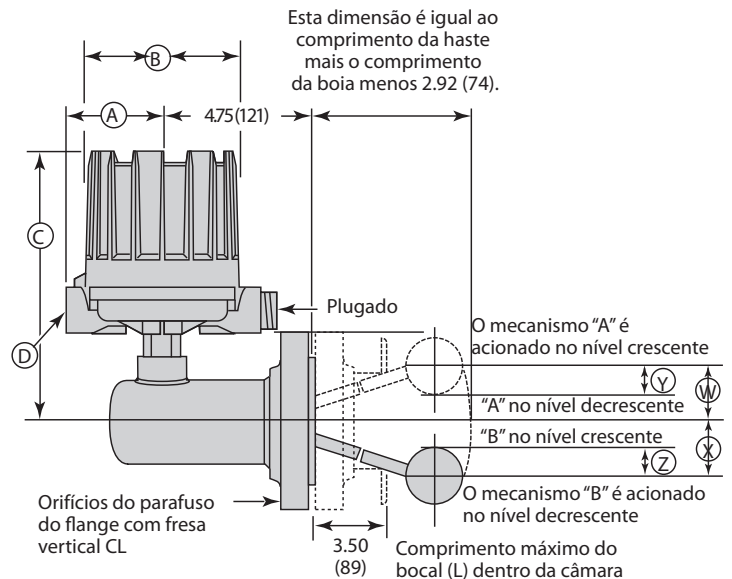
Polegadas (mm)

Modelos de chave em série



Modelo T67 com corpo rosqueado

Figura 11



Modelo T67 com corpo flangeado

Figura 12

Dimensões Gerais					
			T52/T62	T63	T67
Invólucro	A	B	C		
NEMA 4X NEMA 4X/7/9 GRUPO B	3.87 (98)	5.93 (151)	10.69 (272)	10.69 (272)	12.88 (327)
NEMA 1 PNEUMÁTICO	5.00 (127)	4.69 (119)	9.00 (229)	9.12 (323)	—

Conexões para Conduíte D

Chaves Elétricas	
NEMA 4X/7/9:	1" NPT
Group B:	1" NPT
Chaves Pneumáticas	
NEMA 1:	1/4" NPT

NOTA:

Deixe a distância de 8.00 (203) na parte de cima para a remoção da tampa.

3.4 Especificações

3.4.2 Níveis de Atuação

Polegadas (mm)

Modelo T52

Comprim. da Haste da Bóia	Níveis Alcançados do Diferencial		Diferencial Máximo (W) com Comprimentos de Bocal (l) de						Comprimento Máximo do Bocal (L) para manter o Diferencial Máx.
	W		2.00 (51)	4.00 (102)	6.00 (152)	8.00 (203)	10.00 (254)	12.00 (305)	
	Mínimo	Máximo							
8.00 (203)	1.25 (32)	4.75 (121)	4.00 (102)	–	–	–	–	–	2.38 (60)
12.00 (305)	1.75 (44)	7.00 (178)	7.00 (178)	5.62 (143)	4.25 (108)	3.50 (89)	2.88 (73)	–	
18.00 (457)	2.50 (64)	10.25 (260)	10.25 (260)	8.12 (206)	6.25 (159)	5.12 (130)	4.25 (108)	3.62 (92)	
26.00 (660)	3.50 (89)	14.50 (368)	14.50 (368)	11.62 (295)	8.88 (226)	7.25 (184)	6.00 (152)	5.12 (130)	

Modelo T62 com corpo rosqueado

Comprim. da Haste da Bóia	Níveis Alcançados do Diferencial		Diferencial Máximo (W) com Comprimentos de Bocal (l) de						Comprimento Máximo do Bocal (L) para manter o Diferencial Máx.
	W		2.00 (51)	4.00 (102)	6.00 (152)	8.00 (203)	10.00 (254)	12.00 (305)	
	Mínimo	Máximo							
8.00 (203)	1.25 (32)	5.81 (148)	5.81 (148)	4.38 (111)	1.50 (38)	–	–	–	2.50 (64)
12.00 (305)	2.00 (51)	8.12 (206)	8.12 (206)	6.12 (155)	4.69 (119)	3.81 (97)	3.19 (81)	–	
18.00 (457)	2.88 (73)	11.56 (294)	11.56 (294)	8.69 (221)	6.69 (170)	5.44 (138)	4.56 (116)	3.94 (100)	
26.00 (660)	4.00 (102)	16.16 (410)	16.16 (410)	12.19 (310)	9.31 (236)	7.56 (192)	6.38 (162)	5.44 (138)	

Modelo T63

Comprim. da Haste da Bóia	Níveis Alcançados do Diferencial		Diferencial Máximo (W) com Comprimentos de Bocal (l) de						Comprimento Máximo do Bocal (L) para manter o Diferencial Máx.
	W		2.00 (51)	4.00 (102)	6.00 (152)	8.00 (203)	10.00 (254)	12.00 (305)	
	Mínimo	Máximo							
8.00 (203)	1.00 (25)	2.62 (67)	2.62 (67)	1.88 (48)	–	–	–	–	1.19 (30)
12.00 (305)	1.75 (44)	5.00 (127)	5.00 (127)	3.50 (89)	2.75 (70)	2.38 (61)	2.00 (51)	–	
18.00 (457)	2.50 (64)	7.38 (187)	7.38 (187)	5.25 (133)	4.12 (105)	3.38 (86)	2.88 (73)	2.50 (64)	
26.00 (660)	3.50 (89)	10.50 (267)	10.50 (267)	7.50 (190)	5.88 (149)	4.88 (124)	4.12 (105)	3.50 (89)	

Modelo T67

Níveis Alcançados de Atuação da Chave Com Comprimento Padrão das Hastes da Boia ①				
Comprim. da Haste da Bóia	W & X ②		Y & Z ③	
	Mínimo	Máximo	Mínimo	Máximo
8.00 (203)	2.50 (64)	2.50 (64)	1.00 (25)	2.50 (64)
12.00 (305)	3.75 (95)	3.75 (95)	1.50 (38)	3.75 (95)
18.00 (457)	5.50 (140)	5.50 (140)	2.12 (54)	5.50 (140)
26.00 (660)	7.75 (197)	7.75 (197)	3.00 (76)	7.75 (197)

① O ajuste do diferencial em unidades em série deve ser feito na fábrica. Informe os diferenciais solicitados no momento do pedido.

② As dimensões do conjunto W e X para o máximo, exceto se especificado diferente.

③ As dimensões do conjunto Y e Z para o máximo, exceto se especificado diferente.

3.5 Peças de Substituição

3.5.1 Identificação de Peças de Conjuntos de Substituição

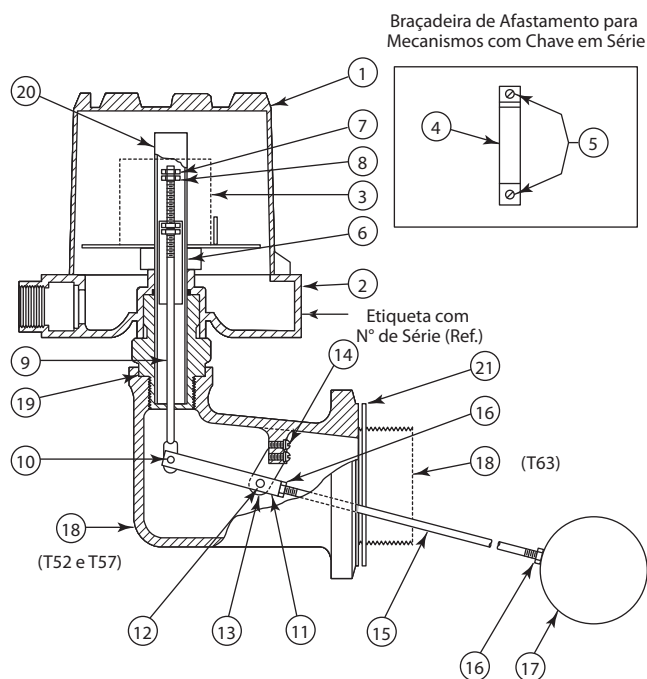


Figura 13

Item	Descrição
1	Tampa do invólucro da chave
2	Base do invólucro da chave
3	Mecanismo da chave
4	Braçadeira de afastamento
5	Parafusos com cabeça redonda
6	Manga(s) de atração
7	Contraporcas
8	Arruela guia
9	Haste da manga
10	Pino de conexão
11	Fulcro
12	Pino de fulcro
13	Braçadeira do pivô
14	Parafusos com cabeça redonda
15	Haste da boia
16	Contraporcas da haste
17	Boia
18	Corpo
19	Gaxeta do tubo em E
20	Tubo anexo
21	Gaxeta do flange

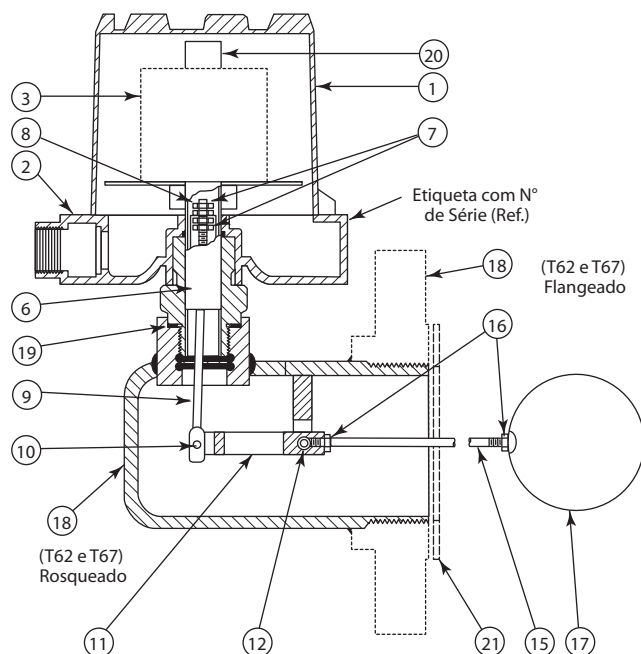


Figura 14

3.5 Peças de Substituição

3.5.2 Modelos T52 e T63

	T52	T63
Tampa do invólucro da chave	Consulte o Boletim 42-680/42-780 sobre a tampa do invólucro da chave e o conjunto da base	
Base do invólucro da chave	Consulte o Boletim 42-680/42-780 sobre a tampa do invólucro da chave e o conjunto da base	
Mecanismo da chave	Consulte o boletim sobre o mecanismo da chave fornecido (consulte a tabela na página 7)	
Braçadeira de afastamento	Não é necessário	
Parafusos com cabeça redonda	Não é necessário	
Conjunto da manga padrão ①		
(inclui itens 6 a 16)	089-5508-001	
Conjunto de manga revestido ①		
(inclui itens 6 a 16)	089-5516-001 089-5517-001	
Boia 2.50	Z07-1102-001	
2.50 x 4.00	Z07-1202-001	
3.00	Z07-1202-004	Z07-1102-004
Corpo	Consulte a Fábrica	
Gaxeta do tubo em E	012-1301-002	
Tubo anexo	Z32-6325-001 ②	
Gaxeta do flange	012-1301-003	Não é necessário

NOTAS:

Todos os conjuntos para substituição listados são exclusivamente para modelos com base padrão que usam mecanismos de chave Série B, C, D, F, 8, 9 e J. Consulte um representante local para solicitar assistência em todas as peças de substituição de modelo especial não listadas acima.

- ① Os kits de manga possuem comprimentos de haste com 8.00 polegadas (203 mm). Consulte a fábrica para comprimentos maiores de haste. A manga padrão é do tipo de aço inoxidável série 400. As mangas de atração revestidas são usadas nos modelos especificados para serviço corrosivo. Os kits de manga revestida são usados em modelos com material de construção códigos 2 a 9.
- ② Este tubo em e é exclusivo para os modelos com material de construção código 1. Consulte a fábrica para tubos em e usados com outros códigos de material de construção.

3.5 Peças de Substituição

3.5.3 Modelos T62 Rosqueado, T62 Flangeado, T67 Rosqueado e T67 Flangeado

	T62 Rosqueado	T62 Flangeado	T67 Rosqueado	T67 Flangeado
Tampa do invólucro da chave	Consulte o Boletim 42-680/42-780 sobre a tampa do invólucro da chave e o conjunto da base			
Base do invólucro da chave	Consulte o Boletim 42-680/42-780 sobre a tampa do invólucro da chave e o conjunto da base			
Mecanismo da chave	Consulte o boletim sobre o mecanismo da chave fornecido (consulte a tabela na página 7)			
Braçadeira de afastamento	Não é necessário		005-7542-121	
Parafusos com cabeça redonda	Não é necessário		010-1409-006	
Conjunto da manga padrão ①				
(inclui itens 6 a 16)	089-5510-001		089-5511-001	
Conjunto da manga revestida ①				
(inclui itens 6 a 16)	089-5514-001	Não Disponível	Não Disponível	
Boia	2.50		089-5546-001	
	2.50 x 4.00		089-5553-001	
	3.00		089-5551-001	
	3.50		089-5552-001	
	3.00 x 5.00		089-5554-001	
	3.00 x 6.00		089-5555-001	
Corpo	Consulte a Fábrica			
Gaxeta de tubo em E			012-1301-002	
Tubo anexo	Z32-6325-001 ②		Z32-6325-007	
Gaxeta do flange	Não é necessário	Não Disponível ③	Não é necessário	Não Disponível ③

NOTAS:

Todos os conjuntos para substituição listados são exclusivamente para modelos com base padrão que usam mecanismos de chave Série B, C, D, F, 8, 9 e J. Consulte um representante local para solicitar assistência em todas as peças de substituição de modelo especial não listadas acima.

- ① Os kits de manga possuem comprimentos de haste com 8.00 polegadas (203 mm). Consulte a fábrica para comprimentos maiores de haste. A manga padrão é do tipo de aço inoxidável série 400. As mangas de atração revestidas são usadas nos modelos especificados para serviço corrosivo. Os kits de manga revestida são usados em modelos com material de construção códigos 2 a 9.
- ② Este tubo é exclusivo para os modelos com material de construção código 1. Consulte a fábrica para tubos em e usados com outros códigos de material de construção.
- ③ As gaxetas de flange usadas nos modelos T62 e T67 são do tipo ANSI padrão, disponíveis de imediato nos estabelecimentos de suprimento local.

3.6 Números do Modelo

3.6.1 Modelos T52, T62, T63, T64 e T67

NÚMERO DO MODELO, MATERIAL DE CONSTRUÇÃO E CONEXÃO DA CÂMARA

Modelo	Pontos de Ajuste	Material de Construção		Conexão da Câmara		Taxa de Pressão ①									
		Código	Descrição	Código	Descrição	psig @ °F					bar @ °C				
						100	450	750	900	1000	38	232	399	482	538
T52	1	1	Corpo em ferro fundido, apara SS Série 300, manga SS Série 400	E3	Flange Quadrado em Ferro Fundido de 4"	250	150	n/a	n/a	n/a	17	10	n/a	n/a	n/a
		2	Corpo em ferro fundido, apara e manga SS 316												
T62	1	1	corpo em aço carbono, apara SS série 300, manga SS Série 400	F2	3" NPT	500	—	377	353	144	34	—	26	24	23
		2	Corpo em ferro fundido, apara e manga SS 316	G3	Flange RF de 3" 150 lb.	Classificações do Flange RF ANSI									
		3	Corpo SS 304, apara e manga SS Série 300	G4	Flange RF de 3" 300 lb.										
		4	Corpo SS 300, arara e manga	G5	Flange RF de 3" 600 lb.										
				H3	Flange RF de 4" 150 lb.										
H4	Flange RF de 4" 300 lb.														
H5	Flange RF de 4" 600 lb.														
T63	1	1	Corpo em aço fundido, apara SS Série 300, manga SS Série 400	E2	NPT de 2½"	250	150	n/a	n/a	n/a	17	10	n/a	n/a	n/a
		4	Corpo SS 316, apara e manga												
T64	1	1	Corpo em Aço Carbono, apara SS Série 300, manga SS Série 400	H3	Flange RF de 4" 150 lb.	Classificações do Flange RF ANSI									
				H4	Flange RF de 4" 300 lb.										
				H5	Flange RF de 4" 600 lb.										
T67	2	1	Corpo em Aço Carbono, apara SS Série 300, manga SS Série 400	F2	NPT de 3"	500	—	377	353	144	34	—	26	24	23
				G3	Flange RF de 3" 150 lb.	Classificações do Flange RF ANSI									
				G4	Flange RF de 3" 300 lb.										
				G5	Flange RF de 3" 600 lb.										
H3	Flange RF de 4" 150 lb.														

COMPRIMENTO DA BOIA E DA HASTE DA BOIA

Float Size All Models Excluding T64 Tamanho da Boia de Todos os Modelos Exceto T64		Comprim. da Haste da Boia e Taxa de Gravidade Específica								Taxas de Pressão/Temperatura							
		Pol.		mm		Pol.		mm		PSIG @ °F				Bar @ °C			
		8.00	203	12.00	305	18.00	457	26.00	660	100	750	900	1000	38	399	482	538
Pol.	mm	S.G.	Code	S.G.	Code	S.G.	Code	S.G.	Code	100	750	900	1000	38	399	482	538
2.50	64	0.80	A	0.80	B	0.90	C	0.90	D	350	282	271	268	24	19	19	18
2.50 x 4.00	64 x 102	0.52	E	0.55	F	0.60	G	0.66	H	100	81	78	77	7	6	5	5
3.00 ③	76 ③	0.55	J	0.55	K	0.60	L	0.60	M	250	201	194	191	17	14	13	13
3.50 ②④	89 ②④	0.50	N	0.50	P	0.55	Q	0.55	R	400	322	310	306	28	22	21	21
3.00 x 5.00 ③④	76 x 127 ③④	0.65	S	0.65	T	0.70	V	0.70	W	500	377	353	335	34	26	24	23
Somente Modelo T64																	
3.50	89	0.40	N	—	—	—	—	—	—	1200	936	876	794	83	65	60	58

- ① Compare com a classificação da boia e utilize o valor menor para seleção.
- ② A boia não pode passar pela abertura do NPT de 3".
- ③ Para a boia passar, o diâmetro do furo interno do bocal da câmara não deve ser menor do que 3.06 (78).
- ④ Boias com 3.50 (89) de diâmetro e 3.00 x 5.00 (76 x 127) não estão disponíveis nos modelos T52 e T63.
- ⑤ Temperatura do processo com base em ambiente com +100 °F (+38 °C).
- ⑥ Chaves duplas disponíveis somente com modelo em série T67.
- ⑦ provação CSA não se aplica às chaves de Série HE.
- ⑧ Em aplicações de condensamento, temperatura limite a +400 °F.
- ⑨ As chaves pneumáticas não estão disponíveis nos modelos T64 ou T67.



(Selecione na Página Seguinte)

3.6 Números de Modelo

3.6.1 Modelos T52, T62, T63, T64 e T67 (continuação)

MECANISMOS E INVÓLUCRO DA CHAVE ELÉTRICA

Descrição da Chave	Variação na Temperatura do Processo ⑤ °F (°C)	Contatos	Pontos de Ajuste ⑥	Todos os modelos com Material de Construção Código 1, exceto modelo T64			Todos os modelos com Material de Construção Cód. 2, 3 e 4, exceto mod. T64			Somente Modelo T64		
				Invólucro de Alumínio TIPO 4X/7/9								
				Classe I, Div 1 Grp C&D	Classe I, Div 1 Grp B	ATEX Ex II 2 G EEx d IIC T6	Classe I, Div 1 Grps C&D	Classe I, Div 1 Grp B	ATEX Ex II 2 G EEx d IIC T6	Classe I, Div 1 Grps C&D	Classe I, Div 1 Grp B	ATEX Ex II 2 G EEx d IIC T6
Chave de Mola Série B	-40 to +250 (-40 to +121)	SPDT	1	BKP	BKT	BAC	BKQ	BKS	BA9	BKA	BKJ	BCC
			2	BLA	BLJ	BDC	N/A			N/A		
		DPDT	1	BNP	BNT	BBC	BNQ	BNS	BB9	BNA	BNJ	BFC
			2	BOA	BOJ	BGC	N/A			N/A		
Chave de Mola Série C	-40 to +450 (-40 to +232)	SPDT	1	CKP	CKT	CAC	CKQ	CKS	CA9	CKA	CKJ	CCC
			2	CLA	CLJ	CDC	N/A			N/A		
		DPDT	1	CNP	CNT	CBC	CNQ	CNS	CB9	CNA	CNJ	CFC
			2	COA	COJ	CGC	N/A			N/A		
Chave de Mola Corrente DC Série D	-40 to +250 (-40 to +121)	SPDT	1	N/A			DKQ	DKS	DA9	DKB	DKK	DC9
		DPDT	1	N/A			DNB	DNK	DF9	DNB	DNK	DF9
Chave de Mola Hermeticamente Selada Série F	-50 to +750 (-46 to +399)	SPDT	1	FKP	FKT	FAC	FKQ	FKS	FA9	FKA	FKJ	FCC
			2	FLA	FLJ	FDC	N/A			N/A		
		DPDT	1	FNP	FNT	FBC	FNQ	FNS	FB9	FNA	FNJ	FFC
			2	FOA	FOJ	FGC	N/A			N/A		
Chave de Mola de 5-amp Hermeticamente Selada Série HS com Guias de Fiação	-50 to +550⑧ (-46 to +288)	SPDT	1	N/A			HMC	HEK⑦	N/A	HMJ	HMK	N/A
		DPDT	1	N/A			HMF	HET⑦	N/A	HMS	HMT	N/A
Chave de Mola de 5-amp Hermeticamente Selada Série HS com Bloco Terminal	-50 to +550⑧ (-46 to +288)	SPDT	1	N/A			HM3	HM4	HA9	HM3	HM4	HA9
		DPDT	1	N/A			HM7	HM8	HB9	HM7	HM8	HB9
Chave de Mola para Temperatura Alta Série R	-40 to +750 (-40 to +399)	SPDT	1	N/A			RKB	RKK	RC9	RKB	RKK	RC9
		DPDT	1	N/A			RNB	RNK	RF9	RNB	RNK	RF9
Chave de Mola Hermeticamente Selada Série 8	-50 to +750 (-46 to +399)	SPDT	1	8KP	8KT	8AC	8KQ	8KS	8A9	8KA	8KJ	8CC
			2	8LA	8LJ	8DC	N/A			N/A		
		DPDT	1	8NP	8NT	8BC	8NQ	8NS	8B9	8NA	8NJ	8FC
			2	8OA	8OJ	8GC	N/A			N/A		
Chave de Mola Hermeticamente Selada para Temperatura Alta Série 9	-50 to +750 (-46 to +399)	SPDT	1	9KP	9KT	9AC	9KQ	9KS	9A9	9KA	9KJ	9CC
			2	9LA	9LJ	9DC	N/A			N/A		
		DPDT	1	9NP	9NT	9BC	9NQ	9NS	9B9	9NA	9NJ	9FC
			2	9OA	9OJ	9GC	N/A			N/A		
Descrição da Chave	Variação na Temperatura do Processo ⑤ °F (°C)	Contatos	Pontos de Ajuste ⑥	CS/ Alumínio		Ferro Fundido		CS/ Alumínio		Ferro Fundido		
				NEMA 4X	C. I, Div 1, Grp C&D	Classe I, Div 1 Grp B	NEMA 4X	Classe I, Div 1, Grps C&D	Classe I, Div 1 Grp B	NEMA 4X	Classe I, Div 1, Grps C&D	Classe I, Div 1 Grp B
Series R High Temperature Snap Switch	-40 to +1000 (-40 to +538)	SPDT	1	N/A			R1M	RKM	RKW	R1M	RKM	RKW
			2	N/A			N/A			N/A		
		DPDT	1	N/A			RDM	RNM	RNW	RDM	RNM	RNW
			2	N/A			N/A			N/A		
Series 9 High Temperature Hermetically Sealed Snap Switch	-50 to +1000 (-46 to +538)	SPDT	1	9AR	9KR	9KV	9AY	9KY	9KW	9AD	9KD	9KV
			2	9BD	9LD	9LV	N/A			N/A		
		DPDT	1	9DR	9NR	9NV	9DY	9NY	9NW	9DD	9ND	9NV
			2	9ED	9OD	9OV	N/A			N/A		

PNEUMATIC SWITCH MECHANISM AND ENCLOSURE ⑨

Switch Description	Pressão Máxima de Fornecimento		Temperatura Máxima do Processo		Diâmetro do Orifício para Vazamento		Todos os Mod. com Mat. de Construção Código 1		Todos os Mod. com Mat. de Construção Cód. 2, 3 ou 4	
	PSIG	Bar	° F	° C	Polegadas	mm	NEMA 1		NEMA 1	
Tipo de Vazamento da Série J	100	7	400	204	0.63	1.6	JDE		JDE	
	60	4	400	204	0.94	2.3	JEE		JEE	
Tipo de Vazamento da Série K	100	7	400	204	—	—	—		KOE	
	40	3	400	204	—	—	KOG		—	

Política do Serviço

Os proprietários de produtos da Magnetrol podem solicitar a devolução de um controle ou parte do mesmo para reparo ou substituição completa. Eles serão reparados ou substituídos imediatamente. Os controles devolvidos de acordo com nossa política de serviço devem ser devolvidos por transporte Pré-pago. A Magnetrol irá reparar ou substituir o controle sem custo ao comprador (ou proprietário), exceto custo de transporte se:

1. Devolvido dentro do período de garantia; e
2. A inspeção da fábrica crer que a causa da solicitação será coberta pela garantia.

Se o problema for resultado de condições além de nosso controle; ou NÃO coberto pela garantia, serão incorridas despesas pelo serviço e peças necessárias para o reparo ou substituição do equipamento.

Em alguns casos, pode ser necessário enviar peças de reposição; ou, em casos extremos, um controle novo completo, para substituir o equipamento original antes de ser devolvido. Se isto for desejado, notifique a fábrica do modelo e número de série do controle a ser substituído. Nesses casos, o crédito para os materiais devolvidos será determinado com base na aplicabilidade de nossa garantia.

Não serão permitidas reivindicações por uso indevido, trabalhistas, danos diretos ou de consequência.

Procedimento para Devolução do Material

De modo que possamos processar de forma eficaz os materiais devolvidos, é essencial obter um número de “Autorização de Materiais Devolvidos” (RMA [Return Material Authorization]) da fábrica antes da devolução, disponível com o representante local da Magnetrol ou entrando em contato com a fábrica. Forneça as seguintes informações:

1. Nome da Empresa
2. Descrição do Material
3. Número de Série
4. Motivo de Devolução
5. Formulário

As unidades utilizadas em um processo devem ser limpas adequadamente de acordo com as normas OSHA antes de serem devolvidas para a fábrica.

A Folha de Informações do Material (MSDS) deverá acompanhar os materiais utilizados em qualquer meio.

Todos os envios devolvidos para a fábrica devem ser por meio de transporte pré-pago.

Todas as substituições serão enviadas à fábrica no modelo F.O.B. (Free On Board) [Livre de Despesas de Transporte].

